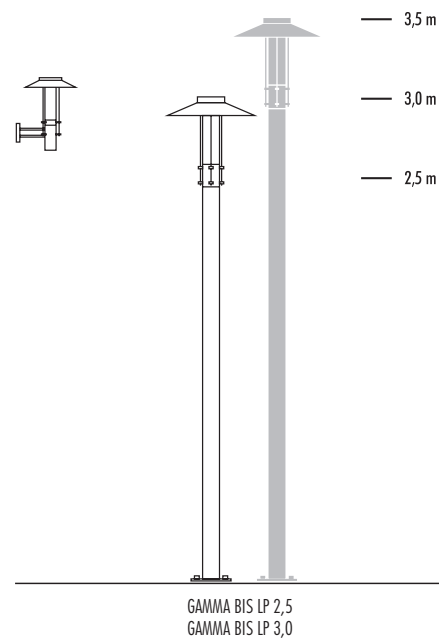
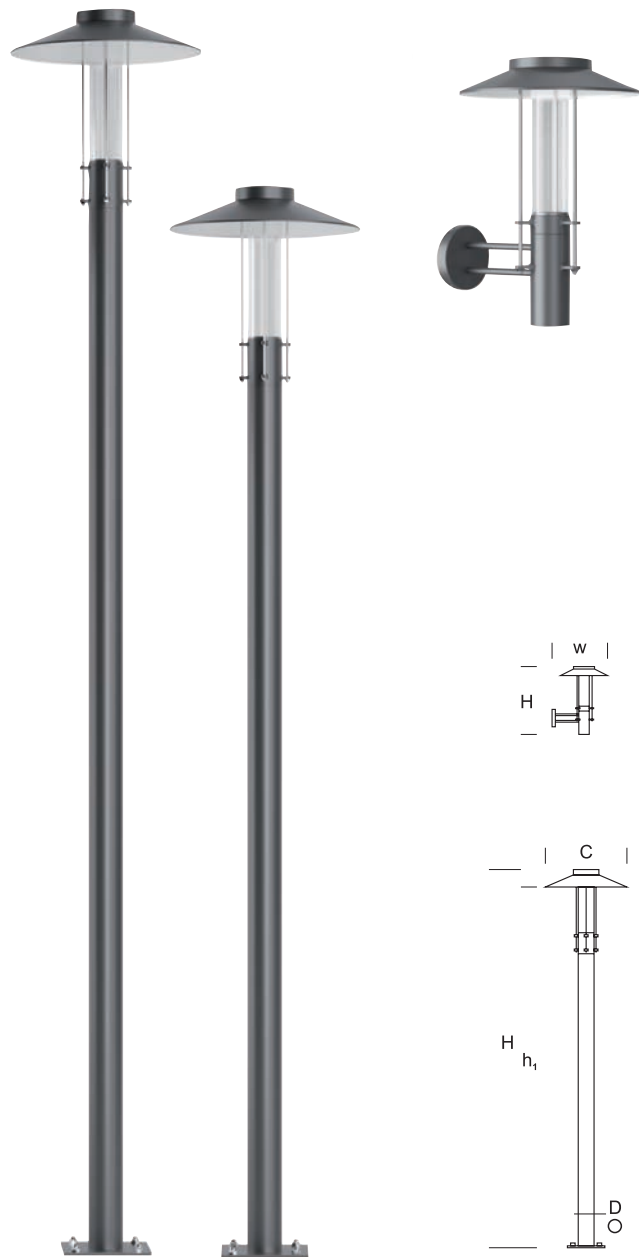




## GAMMA BIS

by ELMARCO

OPTYKA  
OPTICSMETAL KOLOR  
METAL COLOR
 biały 9003  
white 9003

 szary 7043  
grey 7043

 grafitowy 7016  
graphite 7016

 czarny 9005  
black 9005

 RAL  
na zamówienie  
on request

index		wymiany/dimensions [cm]		źródło światła/source of light			oprawa/fixture			fundament foundation
		H/h <sub>1</sub>	w/D/C	W	lm	lm/W	W	lm	lm/W	
173-0024-000028	<b>GAMMA BIS K</b>	40/—	60/10/54	36	5760	160	40	3220	80,5	—
172-0024-000109	<b>GAMMA BIS LP 2,5</b>	300/250	—/10/54	36	5760	160	40	3220	80,5	FBK 90/18
190-1111-300006	<b>GAMMA BIS LP 3,0</b>	350/300	—/10/54	36	5760	160	40	3220	80,5	FBK 90/18

H – wysokość całkowita / total height h<sub>1</sub> – wysokość źródła światła / light source height w – wysięg / arm boom

D – średnica stopnia u podstawy / stage diameter in the base C – oprawa / fixture

Przybliżone dane w tabelach na 2022 rok. Dokładne dane dostępne w specyfikacjach. / Approximated data for 2022 in tables. Exact data available in specifications.

## GAMMA BIS

Nowoczesna latarnia o uniwersalnej formie, zbudowana z aluminiowej kolumny, na której umieszczony jest cylindryczny klosz zwieńczony daszkiem. Daszek jest jednocześnie odbłyśnikiem dla energooszczędnego źródła światła LED, ukrytego w kolumnie. Elementy są spięte prętami ze stali nierdzewnej. Klosz: PMMA odpornego na UV.

Przeznaczenie: oświetlenie parków, ogrodów, przestrzeni publicznych zarówno w klasycznym jak i nowoczesnym stylu, dróg osiedlowych, ścieżek pieszych i rowerowych, parkingów.

Universally-shaped modern lantern made of an aluminum column on which a cylindrical lamp-shapetopped with a cap is placed. The roof is also a reflector for energy-saving LED light source hidden in the column. All the elements are fastened with stainless steel rods. Lamp-shade: PMMA resistant to UV radiation.

Designed for: lighting of parks, gardens, public spaces (both classic and modern), residential roads, walking and cycling paths, parking lots.



### STANDARD

<b>IP</b> 65	<b>CLASS</b> I/II	<b>CE</b>		<b>ENERGY</b> D	<b>IK</b> 08	4000°K	<b>CRI</b> ≥ 70 ≥ 80
złącze IP 55 connection box IP 55	do wyboru optional				szkło IK 07 glass IK 07		do wyboru optional

### NA ZAMÓWIENIE / ON REQUEST

<b>DIM</b>	2700°K — 5000°K	300 mA — 1050 mA
------------	-----------------------	------------------------



Otwock, Nowy Gurewicz