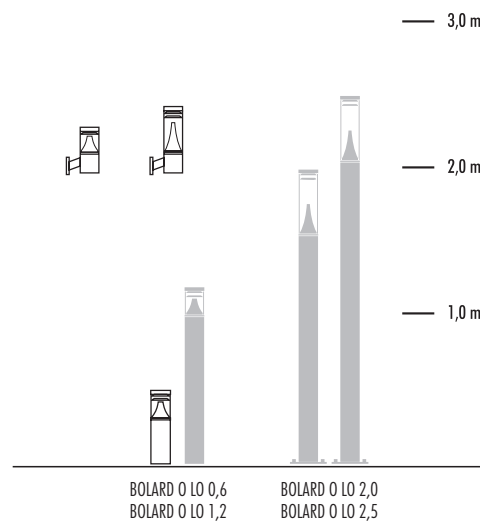


BOLARD

by ELMARCO

OPTYKA
OPTICS

S

METAL KOLOR
METAL COLOR

index		wymiany/dimensions [cm]		źródło światła/source of light			oprawa/fixture			fundament foundation
		H/h ₁	w/D	W	lm	lm/W	W	lm	lm/W	
173-0024-000008	BOLARD O K M	30/—	25/13,3	6,5	1200	190	8	880	110	—
173-0024-000009	BOLARD O K D	40/—	25/13,3	6,5	1200	190	8	880	110	—
172-0024-000204	BOLARD O LO 0,6	60/55	-/13,3	6,5	1200	190	8	880	110	FBO 35/7,5
172-0024-000205	BOLARD O LO 1,2	120/115	-/13,3	6,5	1200	190	8	880	110	FBO 50/7,5
172-0024-000206	BOLARD O LO 2,0	200/195	-/13,3	16,5	3000	185	18	2000	110	FBO 60/12,5
172-0024-000207	BOLARD O LO 2,5	249/244	-/13,3	16,5	3000	185	18	2000	110	FBO 60/12,5

H – wysokość całkowita / total height h₁ – wysokość źródła światła / light source height w – wysięg / arm boom

D – średnica stopnia u podstawy / stage diameter in the base

Przybliżone dane w tabelach na 2022 rok. Dokładne dane dostępne w specyfikacjach. / Approximated data for 2022 in tables. Exact data available in specifications.

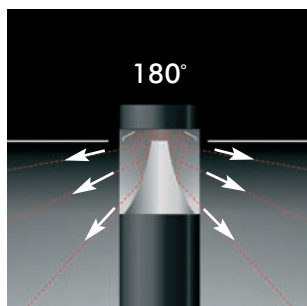
BOLARD O

Nowoczesna prosta forma oprawy składa się z aluminiowego korpusu mocowanego do fundamentu oraz komory optycznej, wykonanej z przezroczystego PMMA, wewnątrz której umieszczone jest źródło światła LED i odbłyśnik z polerowanego aluminium.

Przeznaczenie: oświetlenie przestrzeni publicznych, parków, ogrodów, itp.

Modern, simple form of the fixture made of an aluminum body fixed to the foundation and an optical chamber made of transparent PMMA, inside which is placed LED light source and reflector made of polished aluminum.

Designed for: illumination of public spaces, parks, gardens, etc.



STANDARD

IP 65	CLASS I/II	CE	RECYCLE	ENERGY D	IK 08	4000°K	CRI ≥70 ≥80
złącze IP 55 connection box IP 55	do wyboru optional				szkło IK 07 glass IK 07		do wyboru optional

NA ZAMÓWIENIE / ON REQUEST

DIM	2700°K — 5000°K	200 mA — 1050 mA
-----	-----------------------	------------------------



Drawsko Pom., OKRA RESORT SPA