

Info generali

Interno - Sospensioni

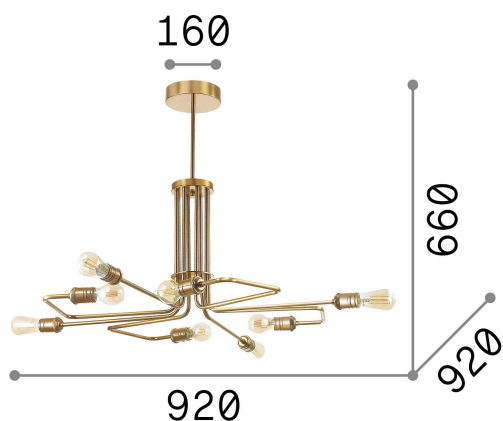
Indoor suspended lamp with multiple sources and diffuse light emission



| | |
|----------------------|------------------------|
| Ean | 8021696242347 |
| Articolo | TRIUMPH SP8 NERO |
| Installazione | Sospensioni |
| Garanzia | 5 years |
| Peso lordo | 5.4 kg |
| Volume | 0.04704 m ³ |

Info tecniche e installative

| | |
|----------------------------------|------------------------------|
| Peso netto | 3.64 kg |
| Classe di isolamento | I |
| Grado di protezione | IP20 |
| Conformità | CE |
| Temperatura d'esercizio | 0° ~ +40 °C |
| Efficienza a pieno carico | X |
| Dimmer | Determined by the light bulb |
| Alimentazione | 220-240 V AC |
| Alimentatore | Not required |



Info sorgente e prestazionali

| | |
|------------------------------|---------------------------|
| Sorgente integrata | Light bulb (not included) |
| Sorgente sostituibile | No |
| Potenza | E27 max 8 x 60 W |
| Emissione | Diffuse |
| Consumo massimo | - |