

Info generali

Tecnico - Sistemi

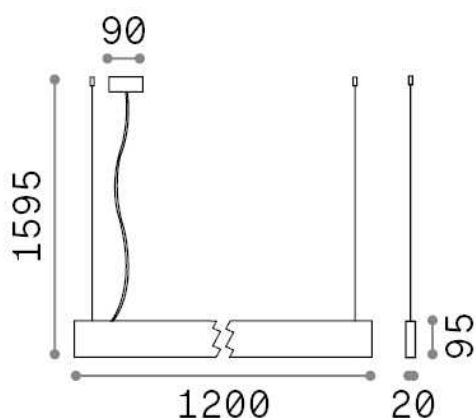
Indoor suspended dimmable linear fitting with integrated LED sources and direct/indirect light emission

| | |
|---------------|------------------------|
| Ean | 8021696241975 |
| Articolo | LINUS SP 3000K BK |
| Installazione | Sistemi |
| Garanzia | 5 years |
| Peso lordo | 2.92 kg |
| Volume | 0.01575 m ³ |



Info tecniche e installative

| | |
|---------------------------|--|
| Peso netto | 2.55 kg |
| Classe di isolamento | I |
| Grado di protezione | IP20 |
| Conformità | CE |
| Temperatura d'esercizio | 0° ~ +40 °C |
| Efficienza a pieno carico | X |
| Dimmer | 1, 1-10V |
| Alimentazione | 100-240 V AC 50/60 Hz |
| Alimentatore | In-built, included Replaceable (by qualified operators only), electronic |
| Accessori non inclusi | Structure linear connector, Luminous corners |



Info sorgente e prestazionali

| | |
|-----------------------|-----------------------|
| Sorgente integrata | Integrated LED module |
| Sorgente sostituibile | No |
| Potenza | 32 W |
| Emissione | Direct + Indirect |
| Consumo massimo | max 32,00 W |
| Caratteristiche LED | LED SMD |
| CCT LED | 3000 K |
| Durata LED (t. 25°C) | 50000 h |
| CRI | > 80 |
| SDCM | 3 |
| Fascio luminoso | 104+104° |
| Flusso sorgente | 3450 lm |
| Flusso utile | 3060 lm |
| Rischio fotobiologico | 1 |
| Potenza in stand-by | < 0.50 W |