

MF25, MF32, MF40, MF50, MF63

Protecție la supratensiune pentru profesioniști

Releu multifuncțional ZUBR MF (denumit în continuare "dispozitivul") este destinat să protejeze echipamentele electrice monofazate împotriva abaterilor de la limitele stabilite pentru tensiune, curent sau putere. Prin utilizarea dispozitivului, este posibilă limitarea consumului de energie al echipamentului la distanță.

ÎN CUTIE

Releu multifuncțional ZUBR MF	1 buc
Fișă tehnică, manual de instalare și utilizare, carte de garanție	1 buc
Cutia de ambalare	1 buc

DATE TEHNICE

Model	MF25	MF32	MF40	MF50	MF63
Curentul nominal de sarcină (pentru categoria AC-1)	25 A	32 A	40 A	50 A	63 A
Curentul maxim de sarcină în 10 minute (pentru categoria AC-1)	30 A	40 A	50 A	60 A	80 A
Puterea nominală (pentru categoria AC-1)	5 500 VA	7 000 VA	8 800 VA	11 000 VA	13 900 VA
Limita de bază a curentului	0,1-25 A	0,1-32 A	0,1-40 A	0,1-50 A	0,1-63 A
Limitarea puterii active	0,1-5,5 kW	0,1-7 kW	0,1-8,8 kW	0,1-11 kW	0,1-13,9 kW
Numărul de cicluri de funcționare sub sarcină de	cel puțin 100 000 de cicluri		cel puțin 100 000 de cicluri		
Numărul de cicluri de funcționare fără sarcină a	cel puțin 100 000 de cicluri		cel puțin 100 000 de cicluri		
Tipul de releu	electromagnetic			polarizat	
Acuratețea măsurătorilor de curent					± 0,1 A
Limita de tensiune	superior 220-280 V inferior 120-210 V				
Putere Volt	nu mai puțin de 100 V nu mai mult de 420 V				
Timp de declanșare a supratensiunii	> 264 V – 0,04 sec		220-264 V – 0,5 sec		
Timp de deconectare la scăderea tensiunii	176-210 V – 10 sec	154-176 V – 0,5 sec	< 154 V – 0,04 sec		
Timpul de temporizare a deconectării sarcinii la declanșarea curentului sau la depășirea puterii	0-240 sec				
Greutatea dispozitivului					0,21 kg ± 10 %
Dimensiuni totale					66 x 85 x 53 mm
Conexiune					not more than 16 mm
IP conform GOST 14254					IP20

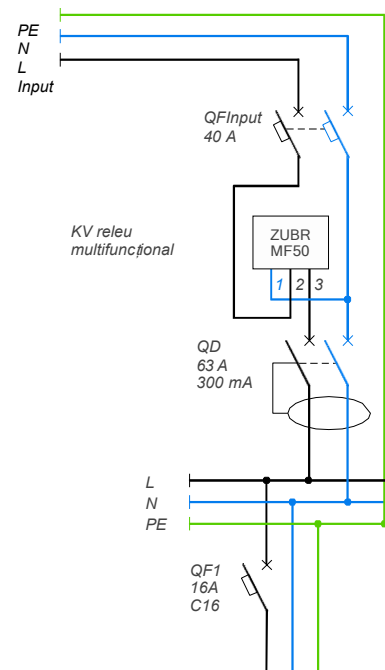
IMPORTANT. Înainte de instalarea și operarea dispozitivului, vă rugăm să citiți până la sfârșitul acestui document. Acest lucru va ajuta la evitarea posibilelor pericole, greșeli și neînțelegeri.

DISPOZITIVUL MĂSOARĂ NUMAI VALOAREA ACTIVĂ PUTERE. Puterea totală este formată din puterea activă și reactivă și poate fi calculată prin înmulțirea tensiunii cu curentul.

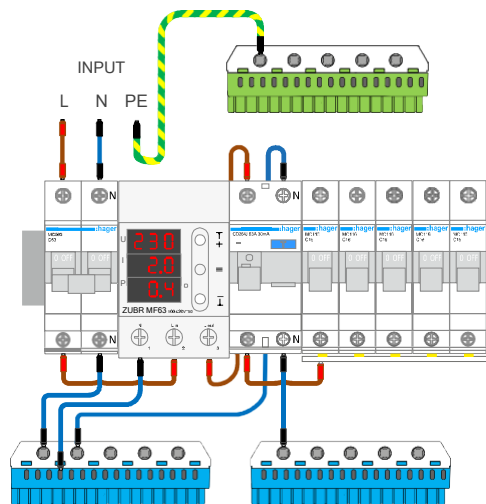
SCHEME DE CONECTARE

Tensiunea de alimentare (100-420 V, 50 Hz) în care vor fi monitorizate curentul și puterea se aplică la bornele 1 și 2, cu faza (L) determinată de indicator și conectată la borna 2, iar neutrul (N) la borna 1.

Firele de tensiune de conectare conectate la borna 3 și la borna neutră (nu este inclusă).



Schema 1. Opțiunea de schemă electrică



Schema 2. Opțiunea diagramei de conectare.

ÎN CAZUL ÎN CARE NU SE UTILIZEAZĂ UN TERMINAL NEUTRU PENTRU A CONECTA UN FIR NEUTRU LA DISPOZITIV, conectarea firului neutrului al rețelei la neutrul sarcinii în borna 1 a dispozitivului este permisă numai dacă acesta este sertizat în manșon.

INSTALARE

Aparatul este destinat instalării în interiorul locuințelor. Riscul de umezeală sau de umiditate în locul de instalare trebuie să fie minim. Temperatura ambiantă în timpul instalării trebuie să fie cuprinsă între -5...+45 °C.

Aparatul este instalat într-o cutie specială, ceea ce permite efectuarea unei instalări și funcționări ușoare. Cutia trebuie să fie echipată cu o șină de montare standard cu lățimea de 35 mm (șină DIN). Aparatul ia în lățime de 3 module standard pe 18 mm. Înălțimea aparatului trebuie să fie în intervalul 0,5...1,7 m de la podea. Aparatul se instalează și se activează după instalarea și verificarea tensiunii.

Pentru protecția împotriva scurtcircuitelor și a capacității excesive în sarcina circuitului trebuie neapărat să setați în fața aparatului, întrerupătorul automat, QF (schema 1). Pentru a proteja persoana împotriva scurgerilor de șocuri electrice este setat dispozitivul de oprire de siguranță (QD).

Terminalele dispozitivului sunt proiectate pentru secțiunea transversală a firelor de până la 16 mm². Curățați firele terminale de 10 ± 0,5 mm. Se recomandă utilizarea unui fir moale, care se strânge în terminale cu o șurubelniță cu o lățime a vârfului de maximum 6 mm, cu un cuplu de 2,4 N·m. O șurubelniță cu o lamă cu o lățime a vârfului mai mare de 6 mm poate provoca deteriorarea mecanică a terminalelor. Procedând astfel, veți anula cererea de garanție.

TERMENI DE GARANȚIE

Garanția pentru dispozitivele ZUBR este valabilă timp de 60 de luni de la data vânzării, cu condiția respectării instrucțiunilor. Perioada de garanție pentru produsele fără certificat de război este socotită de la data producerii.

În cazul în care dispozitivul dvs. nu funcționează corect, vă recomandăm să citiți mai întâi secțiunea "Probleme posibile". Dacă nu găsiți un răspuns, contactați Centrul de service. În majoritatea cazurilor, aceste acțiuni rezolvă toate problemele..

Dacă aveți în continuare probleme cu dispozitivul, vă rugăm să îl trimiteți la un Centru de service sau la magazinul de unde ați achiziționat dispozitivul. În cazul în care dispozitivul este defect din vina noastră, îl vom repara sau înlocui în garanție în termen de 14 zile lucrătoare.

Vă rugăm să consultați textul complet al garanției și datele pe care trebuie să le trimiteți la Centrul de service pe site-ul <https://www.ds-electronics.com.ua/en/>. Dacă aveți un caz de garanție, vă rugăm să vă adresați distribuitorului General din zona dvs.

Certificat de garanție

UTILIZARE

După conectare, releul începe imediat să afișeze tensiunea de rețea. Dacă tensiunea se încadrează în limitele admise, sarcina este pornită după timpul setat. Ecranele vor clipi în ultimele 3 secunde înainte de a porni sarcina. Indicatorul verde semnalizează despre activarea sarcinii. Valorile curentului și ale puterii active a sarcinii vor apărea pe ecranele corespunzătoare.

În cazul în care tensiunea se abate de la limitele stabilite, sarcina va fi deconectată. Dacă limitele de curent sau de putere sunt depășite, ecranul corespunzător va clipi, iar protecția va fi activată după ce sarcina a fost deconectată. Releul va deconecta sarcina.

Toate setările sunt stocate în MEMORIE NEVOLATILĂ.

La setarea limitelor de tensiune UTILIZAȚI DOCUMENTAȚIA TEHNICĂ A ECHIPAMENTULUI PROTECȚIE.

Setarea punctului critic al tensiunii (setarea din fabrică 242 V / 198 V)

Pentru a vizualiza limita superioară, apăsați butonul "+", pentru a vizualiza limita superioară. Limita inferioară, apăsați butonul "-". Apoi, utilizați butoanele "+" și "-" pentru a modifica limita, după cum este necesar.

Întârzierea în pornirea sarcinii după o defecțiune (controlul este descris în tabelul 1)

După o săritură de tensiune înainte de număratoarea inversă timp de 1,5 secunde, și se va afișa situația de urgență, apoi pentru 1,5 secunde valorile tensiunii de rețea, ale curentului și ale puterii active de sarcină..

Dacă timpul de întârziere setat este mai mare de 6 secunde în timpul numărătorii inverse, ecranul curent va afișa timpul rămas până la pornirea sarcinii, iar ecranul de alimentare va semnala că releul se află în număratoarea inversă. Ecranul de alimentare reprezintă tensiunea activă în timpul numărătorii inverse.

FPENTRU PROTECȚIA LA FRIG A ECHIPAMENTELOR, în cazul în care există un compresor, se recomandă să setați o întârziere de pornire a sarcinii de 120-180 sec. Aceasta va permite creșterea duratei de viață a compresorului.

Vizualizarea versiunii firmware

Țineți apăsat butonul "≡" timp de 8 sec. Curentul nominal al releului dvs. MF va fi afișat pe ecranul curent. Producătorul își rezervă dreptul de a modifica firmware-ul pentru a îmbunătăți caracteristicile tehnice ale dispozitivului..

Resetarea la setările din fabrică

Țineți apăsat trei butoane timp de 8 secunde până când pe ecran apare semnul "dEF". După ce eliberați butoanele, dispozitivul va reporni și va reseta setările la setările din fabrică..

Folosiiți butonul "≡" pentru a naviga prin meniu (tabelul 1). Utilizați butoanele "+" și "-" pentru a modifica parametrii. După apăsarea butonului pentru prima dată, parametrul va clipi, după ce îl apăsați pentru a doua oară, parametrul se va modifica. La 3 secunde după ultima apăsare a butoanelor sau prin apăsarea scurtă a butonului din mijloc, releul va reveni la funcționarea normală.

Tabelul 1. FUNCȚIONARE	Apasa « ≡ »
---------------------------	----------------

Tensiuni de defect recente, curent și putere activă	1 data	
Vizualizare.		
Valoarea este stocată în memoria nevolatilă		

Punctul de declanșare curent	2 ori	
(setarea din fabrică 10 A, pas 0,1 A) Împreună cu limita de curent, setați o limită de putere activă echivalentă.		

Punctul de declanșare al puterii	3 ori	
(setarea din fabrică 3 kW, pas 0,1 kW) Împreună cu limita de putere activă, setați o limită de curent echivalentă.		

Întârzierea în pornirea sarcinii după o defecțiune	4 ori	
(setarea din fabrică 3 s., o gamă de schimbare 3-600 s., pas 3 s.)		

Întârzierea în timp a deconectării sarcinii atunci când se declanșează un curent sau se depășește puterea	5 ori	
(setarea din fabrică 5 s., pasul 1 s., un interval de schimbare 0-240 s.)		

Setarea numărului maxim de declanșări ale protecției atunci când se declanșează un curent sau se depășește puterea	6 ori	
(setarea din fabrică de 3 ori, o gamă de modificări de 1-5 ori sau OFF))		

Corecția tensiunii	țineți apăsat butonul timp de 3 sec	
(setarea din fabrică 0 V, un interval de variație ±20 V) Puteți utiliza corecția dacă indicațiile de tensiune de pe ecranul aparatului și cele de pe dispozitivul de referință diferă.		

Corectarea curentului	după corecția voltajului, apăsați de 1 dată dacă curentul măsurat este >de 1A	
(setarea din fabrică 0 A, un interval de variație ±20 % din curentul măsurat) *Exemplu: cu un curent măsurat de 10 A, intervalul maxim de corecție este de ±2 A		

POSSIBILE PROBLEME, CAUZE ȘI MODALITĂȚI DE DEPĂȘIRE A ACESTORA

Pe ecran nivelul normal de tensiune, dar sarcina nu pornește

Cauză posibilă: tensiunea actuală din rețea este aproape de limitele stabilite și nu este stabilă.

Este necesar: să se verifice valorile limitelor; să se mărească valorile acestora astfel încât echipamentul protejat să le tolereze.

În alte cazuri, vă rugăm să vă adresați unui centru de service.

La pornirea nici indicatorul și nici ecranul nu strălucesc

Cauza posibilă: nu există tensiune de alimentare.

Este necesar să: asigurați prezența tensiunii de alimentare.

Încărcarea este dezactivată, "oht" clipește pe ecran

Temperatura din interiorul carcasei a depășit 80 °C și a declanșat protecția împotriva supraîncălzire internă. Ecranul de tensiune clipește "oht" o dată timp de 1 secundă, ecranul de curent afișează temperatura senzorului de protecție, iar ecranul de alimentare afișează temperatura în grade Celsius.

Cauză: supraîncălzirea internă a dispozitivului duce la: contact defectuos la bornele dispozitivului, temperatură ambientă ridicată, putere de ieșire copleșitoare sau secțiune transversală incorectă a firelor de conectare.

Este necesar să: verificați tensiunea firelor de alimentare în bornele dispozitivului, asigurați-vă că sarcina de comutare nu depășește limita admisă și că secțiunea transversală a firelor este selectată corect.

Caracteristica de protecție împotriva supraîncălzirii interne: dispozitivul va fi deblocat în cazul în care temperatura din interior va scădea până la 60 °C (indicatorul "oht" încetează să mai clipească) și unul dintre butoane este apăsat.

Ert

La fiecare 5 sec. pe ecran apare "Ert"

Cauză: circuit deschis sau scurtcircuit al senzorului intern de supraîncălzire. Controlul asupra supraîncălzirii interioare nu se va face.

Este necesar să: trimiteți dispozitivul la centrul de service. În caz contrar, controlul asupra supraîncălzirii interioare nu se va face.

Încărcarea este dezactivată, ecranul afișează "Err".

Cauză: protecția la supracurent declanșată sau protecția de putere activă succesivă a depășit valoarea setată. Releul este blocat.

Este necesar să:

- asigurați-vă că limitele de declanșare a curentului și a puterii active sunt setate corect;
- dacă este necesar, măriți limitele de captare a curentului și a puterii active în funcție de cerințele sarcinii conectate, dacă acest lucru nu este în contradicție cu secțiunea de cablare;
- asigurați-vă că limita de declanșare necesară este setată atât pentru curent, cât și pentru puterea activă;
- deblocați releul prin apăsarea oricărui buton.

INSTRUCȚIUNI DE SIGURANȚĂ

Citiți cu atenție și conștientizați aceste instrucțiuni. Conectarea dispozitivului trebuie să fie efectuată de un electrician calificat.

Înainte de instalarea (demontarea) și conectarea (deconectarea) dispozitivului, opriți alimentarea cu tensiune și acționați, de asemenea, în conformitate cu "Regulile unei amenajări a instalațiilor electrice".

Pornirea și oprirea sau și configurarea dispozitivului

trebuie să se facă cu mâinile uscate.

Nu conectați dispozitivul la rețea dezasamblat.

Evitați lovirea dispozitivului de apă sau umiditate.

Nu expuneți dispozitivul la temperaturi extreme (mai mari de 40 °C sau mai mici de -5°C) și la umiditate ridicată.. Nu curățați niciodată dispozitivul cu ajutorul unor substanțe chimice, cum ar fi benzenul, solvenții.

Nu depozitați dispozitivul și nu îl utilizați în zone cu praf. Nu încercați să dezasamblați și să reparați dispozitivul. Nu depășiți valoarea reperelor adaptor și putere.

Pentru a vă proteja împotriva supratensiunilor cauzate de descărcările electrice, utilizați un dispozitiv de protecție împotriva trăsnetului.

Protejați copii de jocurile cu dispozitivul de lucru, este periculos.

INFORMAȚII SUPLIMENTARE

Nu dați foc și nu aruncați dispozitivul la gunoii menajer. După terminarea duratei de viață, produsul trebuie eliminat în conformitate cu legislația în vigoare.

Transportul bunurilor transportate în ambalaj, asigurând siguranța produsului.

Dispozitivul este transportat prin orice tip de transport (feroviar, maritim, auto, aerian).

Data de fabricație se află pe partea din spate a dispozitivului. Durata de aplicare este nelimitată.

Dispozitivul nu conține substanțe nocive.

Dacă aveți întrebări sau dacă ceva nu vă va fi clar, apălați la centrul de service la numărul de telefon menționat mai jos.

vP33_220221PF334



Low Voltage Directive
2014/35/EU EMC Directive
2014/30/EU

Manufacturer and vendor: DS ELECTRONICS, LTD
04136, Ukraine, Kyiv region, Kyiv, 1-3 Pivnichno-Syretska str.
+38 (091) 481-91-81, Service Center: +38 (091) 481-91-81

support@dse.com.ua www.ds-electronics.com.ua/en/