



Fișă tehnică și manual de
instalare și operare

**D16, D25, D32
D40, D50, D63**

**Protecție la supratensiune pentru
profioniști**

Releu de tensiune ZUBR D (denumit în continuare "dispozitivul") conceput pentru a proteja echipamentele electrice de supratensiunile critice ale rețelei. Echipamente sensibile la deviațiile de tensiune de rețea: frigider, televizoare, echipamente video și audio, calculatoare etc.

IN CUTIE

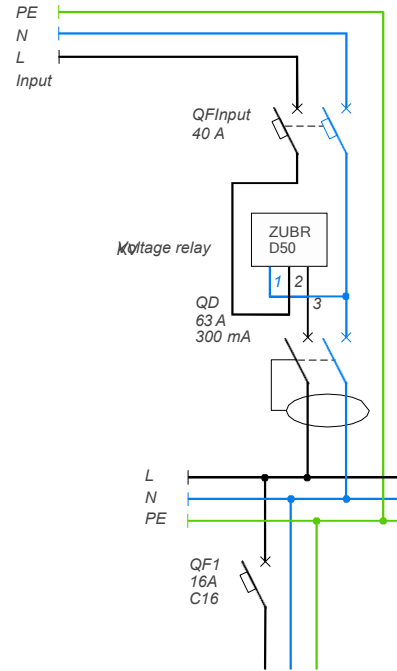
Releu ZUBR D	1 buc
Fișa tehnică și manualul de instalare și operare și cardul de garanție	1 buc
Cutia de ambalare	1 buc

DATE TEHNICE

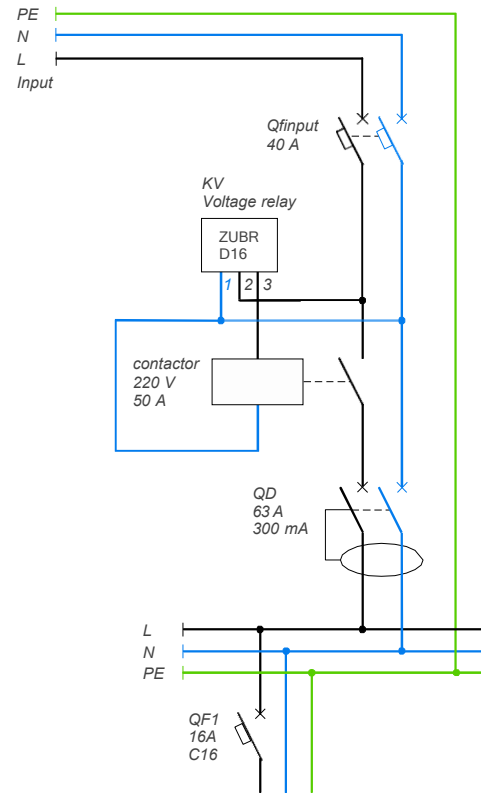
Tensiune	superior 220-280 inferior 120-210					
Putere	nu mai puțin nu mai mult	100 V 420 V				
Consumul de energie, nu mai mult de	1,5 kWt'h / luna					
Greutate	0,21 kg ±10 %					
Dimensiuni generale	66 x 85 x 53 mm					
Conexiune, nu mai mult de	16 mm ²					
IP conform GOST 14254	IP20					
Model	D16	D25	D32	D40	D50	D63
Curent nominal de sarcină (pentru categoria AC-1)	16 A	25 A	32 A	40 A	50 A	63 A
Curentul maxim de sarcină, în 10 min (pentru categoria AC-1))	20 A	30 A	40 A	50 A	60 A	80 A
Puterea nominală (pt cat. AC-1)	3 500 VA	5 500 VA	7 000 VA	8 800 VA	11 000 VA	13 900 VA
Pauză la creștere	0,01-0,03 sec		nu mai mult de 0,03			
Pauză la nivel inferior	> 120 V < 120 V	nu mai mult de 1,2 sec 0,01-0,03 sec		nu mai mult de 1,2 sec nu mai mult de 0,03		
Numărul de cicluri de operare sub sarcină	nu mai puțin de 100 000 de cicluri		nu mai puțin de 10 000 de cicluri			
Numărul de cicluri de operare fără sarcină	nu mai puțin de 1 000 000 de cicluri		nu mai puțin de 500 000 de cicluri			
Tipul de releu	1	electromagnetic	2	Polarizat		

SCHEME DE CONECTARE

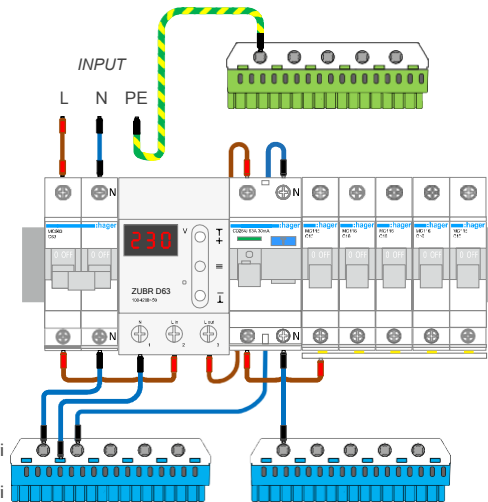
Tensiunea de alimentare (100 - 420 V, 50 Hz) este servită la bornele 1 și 2, faza (L) este conectată la borna 2, iar conductorul neutru (N) la borna 1. Firele de conectare a fazelor de sarcină sunt conectate la borna 3 și la borna neutră (nu este inclusă).



Schema 1. Opțiunea de schemă



Schema 2. Opțiunea schemei de conectare ZUBR D16 și a contactorului cu înfășurare de 230 V



Schema 3. Opțiunea schemei de conectare

Înainte de instalarea și operarea dispozitivului, vă rugăm să citiți până la sfârșitul acestui DOCUMENT. Acest lucru va ajuta la evitarea posibilelor pericole, greșeli și neînțelegeri..

ESTE INTERZISĂ UTILIZAREA RELEULUI DE TENSIUNE PENTRU PROTEJAȚI ECHIPAMENTELE, care funcționează de la surse de sinusoidală modificată, sinusoidală de tensiune de ieșire a sursei de alimentare neîntreruptibilă nu sunt Funcționarea îndelungată (mai mult de 5 minute) de la următoarele surse de tensiune poate deteriora ZUBR și poate duce la repararea în afara garanției.

ÎN CAZUL ÎN CARE NU SE UTILIZEAZĂ UN TERMINAL NEUTRU PENTRU A CONECTA UN FIR NEUTRU LA DISPOZITIV, conectarea firului neutru al rețelei la neutrul sarcinii în borna 1 a dispozitivului este permisă numai dacă acesta este sertizat în manșon..

TERMENII DE GARANȚIE

Garanția pentru dispozitivele ZUBR este valabilă timp de 60 de luni de la data vânzării, cu condiția ca instrucțiunile să fie urmate.

Perioada de garanție pentru produsele fără garanție se ia în vedere de la data producerii.

Dacă dispozitivul dumneavoastră nu funcționează corect, vă recomandăm să citiți mai întâi secțiunea "Probleme posibile". Dacă nu găsiți un răspuns, contactați Centrul de service. În majoritatea cazurilor, aceste acțiuni rezolvă toate problemele.

Dacă aveți în continuare probleme cu dispozitivul, trimiteți-l la un centru de service sau la magazinul de unde l-ați cumpărat. În cazul în care dispozitivul este defect din vina noastră, îl vom repara sau înlocui în garanție în termen de 14 zile lucrătoare.

Vă rugăm să consultați textul complet al garanției și datele pe care trebuie să le trimiteți la centrul de service pe site-ul <https://www.ds-electronics.com.ua/en/>. Dacă aveți un caz de garanție, vă rugăm să contactați distribuitorul din zona dvs.



SERVICE CENTER CONTACT:
+38 (091) 481-91-81
Viber WhatsApp Telegram
support@dse.com.ua

GARANȚIE

serial №:	date of sale:
a seller, a seal:	place of a seal
an owner contact for a service center:	

INSTALARE

Aparatul este destinat instalării în interiorul locuințelor. Riscul de umiditate sau de umezeală în locul de instalare trebuie să fie minim. Temperatura ambiantă în timpul instalării trebuie să fie între -5...+45 °C.

Aparatul este instalat într-o cutie specială, ceea ce permite o instalare și funcționare ușoară. Dulapul trebuie să fie echipat cu o șină de montare standard cu lățimea de 35 mm (șină DIN). Aparatul ia în lățime de 3 module standard pe 18 mm. Înălțimea aparatului trebuie să fie cuprinsă între 0,5...1,7 m de la podea..

Pentru protecția împotriva scurtcircuitelor și a capacității excesive în circuitul de sarcină trebuie neapărat să setați în fața aparatului, întrerupătorul automat (QF). Întrerupătorul automat este stabilit în firul de defect de fază deschisă, așa cum se arată la schemele 1, 3. Pentru a proteja persoana împotriva scurgerilor de șoc electric este setat dispozitivul de oprire de siguranță.

Terminalele dispozitivului sunt proiectate pentru secțiunea transversală a firelor 2 până la 16 mm². Se recomandă utilizarea unui fir moale, care se strânge în terminale cu o șurubelniță cu o lățime a vârfului de maximum 6 mm, cu un cuplu de torsiune de 2,4 Nm. O șurubelniță cu o lamă cu lățimea vârfului mai mare de 6 mm poate provoca deteriorarea mecanică a terminalelor. Procedând astfel, veți anula cererea de garanție.

Tăierea firelor de cablare la care se conectează releu de tensiune ar trebui să îndeplinească valoarea curentului electric, care consumă tensiune..

De asemenea, este necesar să se ia în considerare faptul că puterea de încărcare de 3 000 VA la 220 V va fi de 4 400 VA la 270 V. Prin urmare, vă rugăm să nu permiteți ca puterea de gestionare a releului să depășească valoarea sa certificată la abaterea maximă a tensiunii la limita superioară. În cazul în care puterea de manevră a releului depășește valoarea sa certificată, utilizați contactorul electric (demaror magnetic, releu de putere) care este proiectat pentru această capacitate de putere (a se vedea diagrama 2).

Tabelul 1. MENIUL FUNCȚIONARE

Jurnal pentru 50 accidente
Dispozitivul stochează în memoria nevolatilă valorile de tensiune la care a fost întreruptă sarcina.

Apasa
«≡»

Ecran

Note

1 data

380

n 0

Înregistrările din jurnal sunt afișate în ordine, de la ultima la cea mai veche. ("n 0" este ultima intrare, "n49" este cea mai veche). Pentru a naviga prin jurnalul general, utilizați butoanele "+" sau "-". La vizualizarea tensiunii de alarmă, releul va afișa pe scurt numărul alarmei după 1 secundă.

Pentru a reseta jurnalul, țineți apăsat "≡" în timp ce vizualizați jurnalul timp de 6 secunde până când apare inscripția "rSt.". După eliberarea butonului, jurnalul va fi șters, iar pe ecran va fi afișat: "----".

Este utilizat pentru a proteja echipamentul compresorului. Se recomandă să setați o întârziere de pornire a sarcinii de 120-180 sec. Aceasta va permite creșterea duratei de viață a compresorului.

Corecția tensiunii (setarea din fabrică 0 V, un interval de variație ±20 V)

3 ori

Cor

Puteți utiliza corecția în cazul în care indicațiile de tensiune de pe ecranul dispozitivului și de pe dispozitivul de referință diferă.

UTILIZARE

Dispozitivul va începe imediat să afișeze tensiunea pe fază. În cazul în care tensiunea este normală, tensiunea va fi aplicată la sarcină după timpul setat, iar indicatorul verde se va aprinde. Dacă tensiunea este $_{ov_er}$ limita superioară, valoarea sa va clipi alternativ cu "U", dacă este peste limita inferioară, valoarea sa va clipi alternativ cu "U_". Utilizați butonul "≡" pentru a naviga prin meniu. Utilizați butonul butoanele "+" și "-" pentru a modifica parametrii. După prima apăsare a butonului, parametrul va clipi, iar după a doua apăsare, parametrul se va modifica. După 5 sec. de la apăsarea - reveniți la afișajul tensiunii de rețea..

Toate setările sunt stocate în MEMORIE NEVOLATILĂ. La setarea limitelor de tensiune UTILIZAȚI DOCUMENTAȚIA TEHNICĂ A ECHIPAMENTULUI PROTECȚIE.

Stabilirea limitelor de deplasare

(setarea din fabrică 242 V / 198 V)

Pentru a vizualiza limita superioară, apăsați butonul "+", pentru a vizualiza limita inferioară, apăsați butonul "-". Apoi, utilizați butoanele "+" și "-" pentru a modifica limita, după cum este necesar.

Vizualizarea versiunii firmware

Țineți apăsat butonul "≡" timp de 6 sec. Producătorul își rezervă dreptul de a modifica firmware-ul pentru a îmbunătăți caracteristicile tehnice ale dispozitivului.

Resetare la setările din fabrica

Țineți apăsat cele trei butoane "-", "+" și "≡" până când apare "dEF".
apare pe ecran. După eliberare, resetați la setările din fabrică și va avea loc repornirea, jurnalul de alarme este șters

Întârzierea în pornirea sarcinii după o defecțiune (controlul este descris în tabelul 1)

În timpul unui salt de tensiune înainte de număratoarea inversă timp de 1,5 sec, se va afișa o situație de urgență, apoi timp de 1,5 secunde curentul cu un punct intermitent în dreapta..

199

Număratoarea inversă în secunde ("t99.", "t98...") va începe până când sarcina este pornită..

223

Dacă setați o întârziere mai mare de 100 de secunde, ecranul va afișa tensiunea curentă cu un punct intermitent în dreapta. Dacă timpul rămas este mai mic de 99 sec, se va afișa număratoarea inversă în secunde.

PENTRU PROTECȚIA echipamentului la frig, în cazul în care există un compresor, se recomandă să setați o întârziere de pornire a sarcinii de 120-180 sec. Aceasta va permite creșterea duratei de viață a compresorului.

POSSIBILE PROBLEME, CAUZE ȘI MODALITĂȚI DE DEPĂȘIRE A ACESTORA

La pornirea nici indicatorul și nici ecranul nu strălucesc

Cauza posibilă: Nu există tensiune de alimentare. *Este necesar să:* Asigurați prezența tensiunii de alimentare.

După ce a pornit pe ecran nivelul normal de tensiune, dar sarcina nu pornește

Cauza posibilă: tensiunea actuală din rețea este aproape de limitele stabilite și nu este stabilă..

Este necesar să: verificați valorile limitelor; creșteți valorile acestora astfel încât echipamentul protejat să le tolereze. În alte cazuri, vă rugăm să vă adresați unui centru de service.

INFORMAȚII SUPLIMENTARE

Nu dați foc și nu aruncați dispozitivul la gunoierii menajer.

După terminarea duratei de viață, produsul trebuie eliminat în conformitate cu legislația în vigoare.

Transportul mărfurilor transportate în ambalaj, asigurând siguranța produsului.

Dispozitivul este transportat prin orice tip de transport (feroviar, maritim, auto, aerian).

Data de fabricație se află pe partea din spate a dispozitivului.

Durata de aplicare este nelimitată.

Dispozitivul nu conține substanțe nocive.

Dacă aveți întrebări sau dacă ceva nu vă este clar, sunați la centrul de service la numărul de telefon indicat mai jos..

INSTRUCȚIUNI DE SIGURANȚĂ

Citiți cu atenție și luați cunoștință de aceste instrucțiuni.

Conectarea dispozitivului trebuie făcută de un electrician calificat.

Înainte de instalarea (demontarea) și conectarea (deconectarea) dispozitivului, întrerupeți alimentarea cu tensiune și acționați, de asemenea, în conformitate cu "Regulile de amenajare a instalațiilor electrice".

Pornirea și oprirea sau și configurarea dispozitivului trebuie să se facă cu mâinile uscate.

Nu conectați dispozitivul la rețea dezasamblat. Evitați lovirea dispozitivului de apă sau umiditate.

Nu expuneți dispozitivul la temperaturi extreme (mai mari de 40 °C sau mai mici de -5 °C) și la umiditate ridicată.

Nu curățați niciodată dispozitivul cu ajutorul unor substanțe chimice, cum ar fi benzenul, solvenții.

Nu depozitați dispozitivul și nu îl utilizați în zone cu praf.

Nu încercați să dezasamblați și să reparați dispozitivul.

Nu depășiți reperele valorii adaptorului și a puterii.

Pentru a vă proteja împotriva supratensiunilor cauzate de descărcările electrice, utilizați un dispozitiv de protecție împotriva trăsnetului.

Protejați copiii de joaca cu dispozitivul de lucru, este periculos.

vd57_220610
dtr61



Low Voltage Directive 2014/35/EU
EMC Directive 2014/30/EU

Manufacturer and vendor: DS ELECTRONICS, LTD
04136, Ukraine, Kyiv region, Kyiv, 1-3 Pivnichno-Syretska str.
+38 (091) 481-91-81, Service Center: +38 (091) 481-91-81
support@dse.com.ua www.ds-electronics.com.ua/en/