

VENTILATOARE INDUSTRIALE

VENTILATOARE DE JOASĂ PRESIUNE **ZKM**



Construcție

- Fabricat din oțel galvanizat
- Ventilator: axial
- Protecție împotriva factorului de mediu: IPX4
- Clasa de izolare: clasa B

Instalare

- Montare cu toate tipurile de conducte rotunde
- Poziții de montare: Multi
- Suportul de montare este inclus
- Locație: în interior



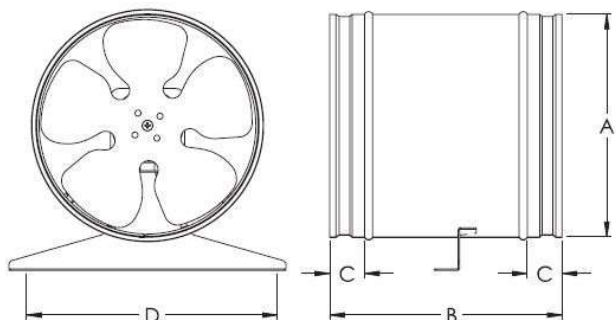
Alimentare: 230V-50Hz monofazat
Temperatura mediului (°C): 0 ... +40
Dimensiuni [mm]: 160, 200, 250, 315 mm

Ventilatorul de joasă presiune **Europlast ZKM** vine în dimensiuni de 160 mm, 200 mm, 250 mm și 315 mm. Folosit pe scară largă pentru ventilația interioară.

Acest ventilator este perfect pentru creșterea fluxului de aer în cursuri lungi de conducte, poate fi instalat în orice unghi și proiectat pentru o creștere maximă cu zgomot minim.

Lamele metalice echilibrate sunt ideale pentru creșterea alimentării cu aer și evacuarea aerului evacuat. Se instalează cu ușurință pe conductele de aer.



Specificație tehnică



TIP	A (mm)	B (mm)	C (mm)	D (mm)
ZKM160	160	200	40	120
ZKM200	200	200	40	160
ZKM250	250	200	40	160
ZKM315	315	200	40	160

Tip	Tensiune [V Hz]	Putere [W]	IP	Viteza [RPM]	Puterea de aspirație [m ³ /h]	Nivel de zgomot: 3m distanță, Lp A dB(A)	Temperatura min/max [C]	Dimensiune a conductei de aer (mm)	Greutate [kg]
ZKM160	230V-50Hz	21	IPX4	1300	183	43	0 până la +40	160	1,56
ZKM200	230V-50Hz	29	IPX4	1300	340	47	0 până la +40	200	1,99
ZKM250	230V-50Hz	70	IPX4	1300	800	48	0 până la +40	250	2,78
ZKM315	230V-50Hz	110	IPX4	1300	1325	55	0 până la +40	315	3,70

Produse

Articol	Descriere	EAN	Conexiune
 ZKM160	ventilator în linie de joasă presiune, Ø160mm, metal	4750492009321	160 mm
 ZKM200	ventilator în linie de joasă presiune, Ø200mm, metal	4750492009338	200 mm
 ZKM250	ventilator în linie de joasă presiune, Ø250mm, metal	4750492009345	250 mm
 ZKM315	ventilator în linie de joasă presiune, Ø315mm, metal	4750492009352	315 mm