

Relee de interfață inserabile în socluri, seria XT



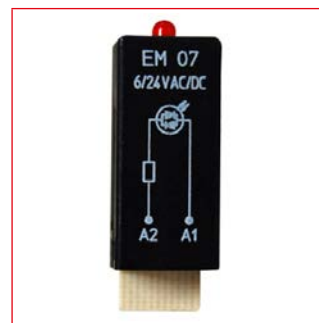
XT484LC4



RT7872P



YRT78624

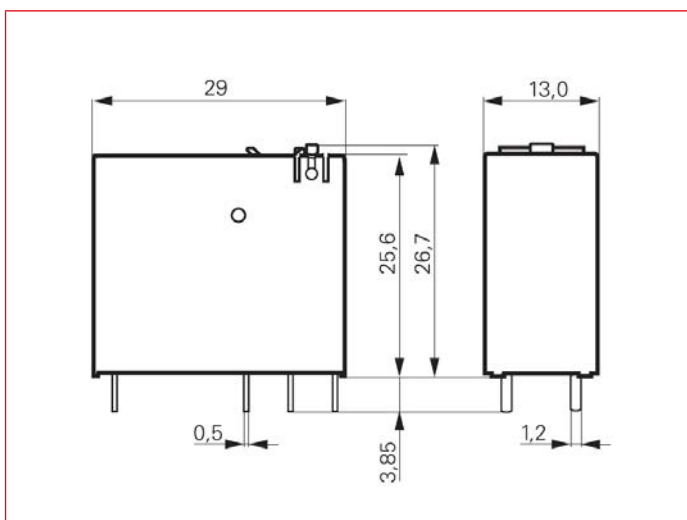


YMLRA024

Schrack-Info

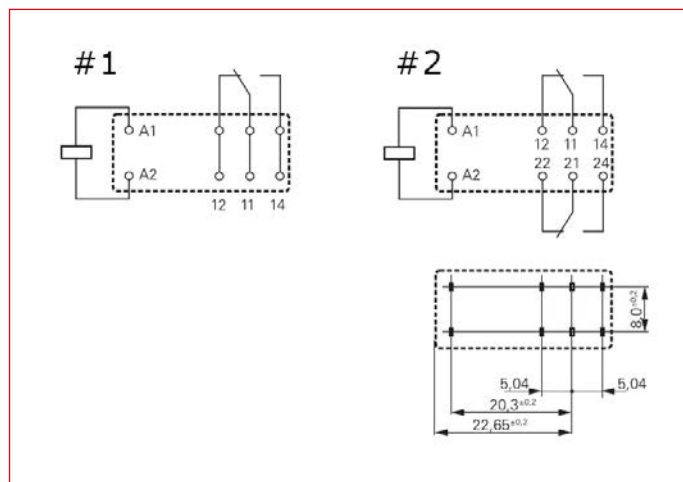
- 1 pol 16A, 2 poli 8A, 1 sau 2 CC (contacte comutatoare)
- Bobină de c.c. sau c.a., cu sensibilitate de 400mW
- Izolație întărită, clasa de protecție II (VDE 0700)
- Deconectare în siguranță conform VDE 0160 față de soclul YRT78626
- Tensiune încercare contacte-bobină 4kV / traseu de conturare 8mm
- Clapetă de verificare manuală, cu mecanism de blocare (vezi imaginea „Utilizare, posibilități de blocare”)
- Execuție opțională cu indicator mecanic și/sau electric
- Adecvat pentru socluri RT standard
- Ambalaj reciclabil
- Corespund directivei RoHS 2002/95/CE
- Pentru tablouri electrice de comandă, construcții de mașini

Dimensiuni [mm]



## Relee de interfață inserabile în socluri, seria XT

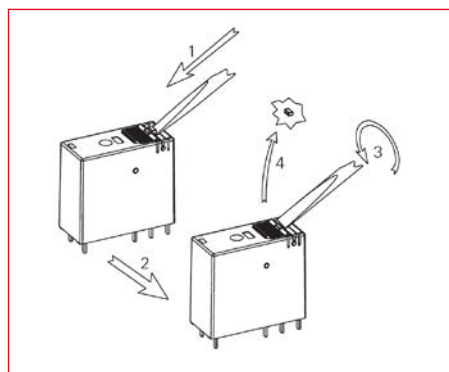
### Scheme de conexiuni



### Scheme de conexiuni

<b>1</b>	16A, 1 CC (contact comutator)
<b>2</b>	8A, 2 CC (contact comutator)
<b>Informație generală</b>	Imagine asupra conexiunilor, dimensiunile în [mm]

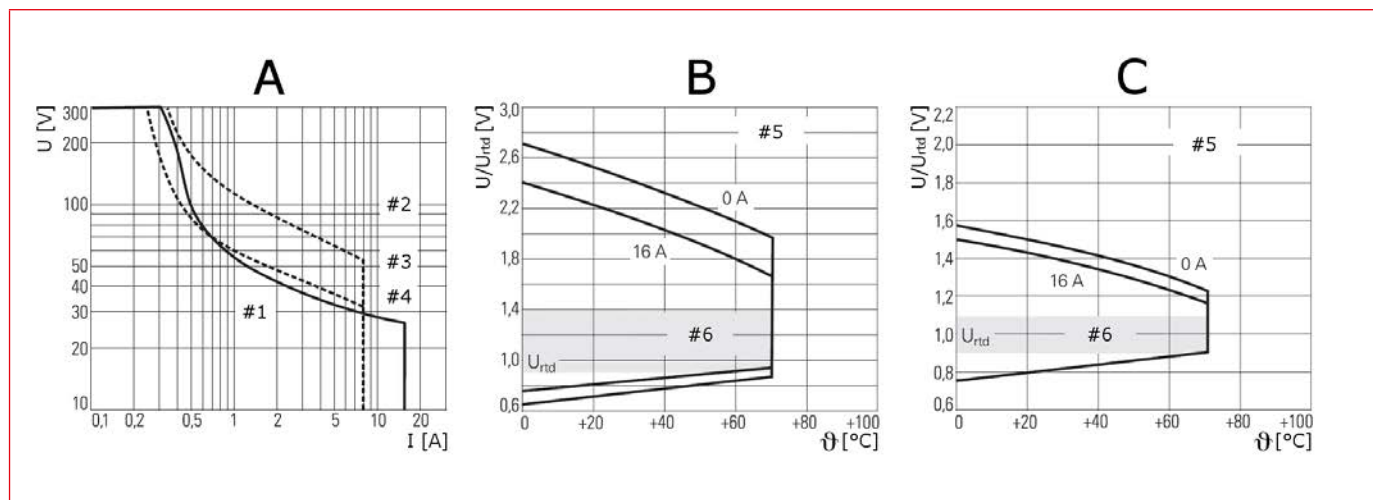
### Utilizare



### Utilizare

Descrierea funcției de blocare: dacă clapeta de verificare se scoate forțat, este posibil ca poziția de verificare să fie sărită și să se ajungă direct în poziția de blocare. Pentru a ajunge în poziția de blocare, înlăturați urechea de blocare din plastic (vezi imaginea).

### Capacitatea de comutare & Domeniul tensiunii de alimentare



### Capacitatea de comutare & Domeniul tensiunii de alimentare

<b>A</b>	Capacitate max. de deconectare în c.c.	<b>1</b>	1 pol 12/16A, sarcină rezistivă
<b>B</b>	Domeniu operațional - bobină (c.c.)	<b>2</b>	2 poli, 8A, sarcină rezistivă
<b>C</b>	Domeniu operațional - bobină (c.a.)	<b>3</b>	2 contacte în serie
<b>U</b>	Tensiune de comutație [Vcc]	<b>4</b>	1 contact
<b>U/U<sub>rtd</sub></b>	Tensiune bobină [V]	<b>5</b>	Versiuni fără LED
<b>I</b>	Curent de comutație [Acc]	<b>6</b>	Domeniul de tensiune recomandat [V]
<b>θ</b>	Temperatura ambiantă [°C]		

**Relee de interfață inserabile în socluri, seria XT**

**Date tehnice**

<b>DATE CONTACTE ELECTRICE</b>		<b>1-pol</b>	<b>2-poli</b>
Configurație contacte		1 CC (contact comutator)	2 CC (contact comutator)
Tip contacte		contact singular	
Curent nominal		16A	8A
Tensiune nominală / tensiune de comutare max. (c.a.)		240/400V~	
Curent limită de scurtă durată, 30ms		300A	
Capacitate de comutare max. (c.a.)		4000VA	2000VA
Curent de conectare (max. 4s la 10% ciclu de utilizare)		30A	15A
Materiale de contacte		AgNi 90/10	
Sarcina operațională minimă a contactelor		12V/ 10mA	
<b>DATE BOBINĂ</b>			
Tensiune nominală	Bobină de c.c.	6...110V	
	Bobină de c.a.	24...230V~	
Putere nominală	Bobină de c.c.	tipic 400mW	
	Bobină de c.a.	tipic 0,75VA	
Domeniul de funcționare, cf IEC 61810		2	
Sistem de izolație bobină, cf UL1446		Clasă F	
Tensiune de anclanșare/declanșare/Rezistență bobină la temperatura ambientă 23°C	Bobină 24Vcc	16,8V / 2,4V / 1440Ω ± 10%	
	Bobină 24Vca	18V / 3,6V / 350Ω ± 10%	
	Bobină 230Vca	172,5V / 34,5V / 32500Ω ± 10%	

DESCRIERE	STOC	STORE	COD COMANDĂ
-----------	------	-------	-------------

**Relee de interfață inserabile în socluri, seria XT**

Releu XT, 16A, 1CC, 24Vcc+LED, pini la 5mm, diodă de protecție			<b>XT374LC4</b>
Releu XT 2p/8A, 2CC, 24Vcc+LED, pini la 5mm, diodă de protecție			<b>XT484LC4</b>
Releu XT 2p/8A, 2CC, 24Vac+LED 5mm			<b>XT484R24</b>
Releu XT 2p/8A, 2CC, 230Vac+LED, pini la 5mm			<b>XT484T30</b>

**Socluri cu conexiune prin strângere elastică pentru relele seria XT**

Soclu cu strângere elastică, dist. între pini 5mm pt. mont. pe șină DIN			<b>RT7872P</b>
Clemă fixare pt. releu RT cu fct. de extracție (înălțime 15,7mm)			<b>RT17017</b>
Clemă fixare pt. releu XT cu fct. de extracție (înălțime 25,5mm)			<b>XT17017</b>
Baretă de alimentare, transversală			<b>RT170P1</b>

**Socluri cu conexiune prin strângere cu șurub pentru relele seria XT**

Soclu cu șurub, în execuție logică, pini la 3,5mm, fixare pe șină DIN			<b>YRT78624</b>
Soclu cu șurub, în execuție logică, pini la 5mm, fixare pe șină DIN			<b>YRT78626</b>
Soclu cu șurub, în execuție convențională, pini la 5mm, pt. șină DIN			<b>RT78725</b>
Clemă fixare pt. releu RT cu fct. de extracție (înălțime 15,7mm)			<b>RT17017</b>
Clemă fixare pt. releu XT cu fct. de extracție (înălțime 25,5mm)			<b>XT17017</b>
Baretă de alimentare, transversală cu 8 unități			<b>RT170R8</b>
Etichetă inscripționare			<b>YRT16040</b>

**Accesorii pentru socluri seria XT**

LED roșu 6...24 Vcc/Vca			<b>YMLRA024</b>
LED roșu 6...24 Vcc cu diodă în antip. (A1+, A2-)			<b>YMLRD024-A</b>
LED roșu 6...24 Vcc cu diodă în antip. (A1-, A2+)			<b>YMLRD024</b>
LED roșu 110...230 Vca			<b>YMLRW230</b>
LED verde 6...24 Vcc /Vca			<b>YMLGA024</b>
LED verde 6...24 Vcc cu diodă în antip. (A1+, A2-)			<b>YMLGD024</b>
LED verde 110...230 Vca			<b>YMLGW230</b>
Diodă antiparalel (A1+, A2-), 6...230 Vcc			<b>YMF DG230</b>
Element RC 6...60 Vca			<b>YMRCW024</b>
Element RC 110...230 Vca			<b>YMRCW230</b>
Varistor 24 Vca			<b>YMVAV024</b>
Varistor 230 Vca			<b>YMVAV230</b>