

Fișă tehnică produs

Specificatii



Buton avarie, revenire prin rasucire Dia 60, rosu , 1NC

XA2ES642

Principal

Gama De Produse	Easy Harmony XA2
Tip Produs Sau Componenta	Buton de oprire de urgenta complet
Nume Scurt Al Dispozitivului	XA2
Material Rama	Plastic
Diametrul De Montaj	22,5 mm

Suplimentar

Pozitie De Operare	Orice pozitie
Montare Dispozitiv	Gaură de fixare - diametru: 22 mm
Centru De Fixare	>= 30 x 40 mm (panou) - grosime: 1...5 mm
Forma A Capului Unitatii De Semnalizare	Rotund
Tip De Operator	rotire pentru eliberare
Resetare	Rotire pentru eliberare
Profil Utilizator	Rosu ciupercă Ø 60 mm
Capac/Operator Sau Culoare Lentila	Rosu
Tip Si Compozitie Contacte	1 NC
Operare Contacte	Decuplare lenta
Deschidere Pozitiva	Cu contact NC
Durabilitate Mecanica	100000 cic
Conexiuni - Borne	Borna cu clema cu surub, <= 2 x 1.5 mm ² Borna cu clema cu surub, <= 1 x 2.5 mm ² Borna cu clema cu surub, >= 1 x 0.5 mm ² Borne Faston, dimensiune conexiune 6.3 mm
Cuplu De Strangere	0,8 N.m
Protectie La Scurtcircuit	10 A gL fuse conformitate cu IEC 60269-1
[Ui] Tensiune Nominala De Izolatie	600 V conformitate cu IEC 60947-1
[Uimp] Tensiune De Tinere La Impuls	6 kV conformitate cu IEC 60947-1
[Ie] Curent Nominal De Utilizare	3 A la 240 V, AC-15, A600 0,27 A la 250 V, DC-13, Q600
Durabilitate Electrica	500000 cic, AC-15, 3 A la 230 V, rata de functionare <60 cic/mn, factor de sarcina: 0,5 conformitate cu SR EN 60947-5-4 500000 cic, DC-13, 0,2 A la 110 V, rata de functionare <60 cic/mn, factor de sarcina: 0,5 conformitate cu SR EN 60947-5-4
Securitatea Electrica Iec 60947-5-4	$\Lambda < 10 \exp(-8)$ la 24 V

Inaltime	30 mm
Latime	42 mm
Adancime	73,7 mm
Greutate Neta	0,064 kg
Tip De Operator	Blocare mecanică

Mediu

Tratament Protector	TC
Temperatura Ambientala Pentru Depozitare	-40...70 °C
Temperatura Ambientala De Functionare	-25...55 °C
Categorie De Supratensiune	Class I conformitate cu IEC 536
Grad De Protectie Ip	IP65 conformitate cu IEC 60068-2-27
Grad De Protectie Ik	IK03
Standarde	IEC 60947-1 SR EN 60947-5-1 GB 14048.5 GB 14048.1 SR EN 60529
Certificari Produs	CCC UE
Rezistenta La Vibratii	10 gn (f= 40...500 Hz) conformitate cu IEC 60068-2-6
Rezistenta La Socuri	70 gn (durata = 11 ms) pentru half sine wave acceleration conformitate cu IEC 60068-2-27

Unitati de ambalare

Unitate De Masura Pentru Prima Forma De Impachetare	PCE
Numar Unitati In Prima Forma De Impachetare	1
Inaltime Prima Forma De Impachetare	3,743 cm
Latime Prima Forma De Impachetare	4,581 cm
Lungime Prima Forma De Impachetare	4,605 cm
Greutate Prima Forma De Impachetare	51 g
Unitate De Masura Pentru A Doua Forma De Impachetare	S02
Numar Unitati In A Doua Forma De Impachetare	70
Inaltime A Doua Forma De Impachetare	15 cm
Latime A Doua Forma De Impachetare	30 cm
Lungime A Doua Forma De Impachetare	40 cm
Greutate A Doua Forma De Impachetare	5,58 kg
Unitate De Masura Pentru A Treia Forma De Impachetare	PAL
Numar Unitati In A Treia Forma De Impachetare	1400
Inaltime A Treia Forma De Impachetare	60 cm
Latime A Treia Forma De Impachetare	80 cm

Lungime A Treia Forma De Impachetare	90 cm
-----------------------------------------	-------

Greutate A Treia Forma De Impachetare	110,8 kg
------------------------------------------	----------

Garanție contractuală

Garantie	18 luni
----------	---------

Sustenabilitate

Eticheta **Green Premium™** reprezintă angajamentul Schneider Electric de a livra produse cu cea mai bună performanță de mediu din clasa lor. Green Premium promite respectarea celor mai recente reglementări, transparența în ceea ce privește impactul asupra mediului, precum și produse circulare și cu emisii reduse de CO₂.

Ghidul pentru evaluarea sustenabilității produsului este un ghid care clarifică standardele globale de etichetă ecologică și modul de interpretare a declarațiilor de mediu.

[Ghid pentru evaluarea sustenabilității unui produs >](#)



Transparență RoHS/REACH

Echipament sustenabil

Conform Reach Fără Svhc

Fără Mercur

Informații Privind Scutirea De La Rohs Da

Certificări și standarde

Regulamentul Reach

[Declarația REACH](#)

Directiva Rohs Ue

Conformitate proactivă (Produs în afara domeniului de aplicare a EU RoHS)

[Declarația RoHS UE](#)

Regulamentul Rohs China

[Declarația RoHS China](#)

Raport De Mediu

[Profilul ambiental al produsului](#)

Weee

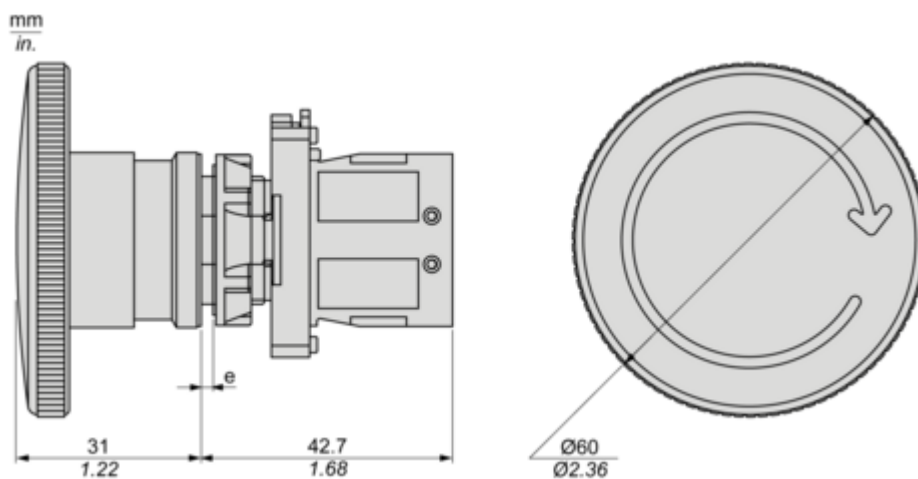
În Uniunea Europeană, produsele trebuie reciclate respectând sistemul specific de colectare a deșeurilor și nu trebuie să ajungă în puștele de colectare a deșeurilor menajere.

Profil Circularitate

[Informații privind sfârșitul duratei de viață](#)

Dimensions Drawings

Dimensions



(e) Clamping thickness: 1 to 6 mm / 0.04 to 0.24 in.

Mounting and Clearance

Panel Cut-out for Pushbuttons, Switches and Pilot Lights (Finished Holes, Ready for Installation)

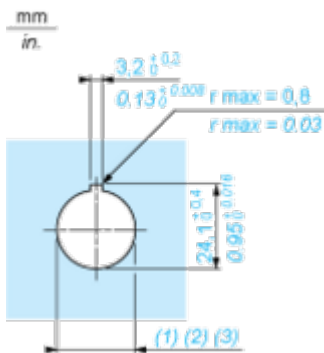
Connection by Screw Clamp Terminals



- (1) Diameter on finished panel or support
- (2) For selector switches and Emergency stop buttons, use of an anti-rotation plate type ZB5AZ902 is recommended.
- (3) Ø22.5 mm recommended ($\text{Ø}22.3_0^{+0.4}$) / Ø0.89 in. recommended ($\text{Ø}0.88 \text{ in.}_0^{+0.016}$)

Connections	a in mm	a in in.	b in mm	b in in.
By screw clamp terminals connector	40	1.57	30	1.18
By Faston connectors	45	1.77	32	1.26

Detail of Lug Recess



- (1) Diameter on finished panel or support
- (2) For selector switches and Emergency stop buttons, use of an anti-rotation plate type ZB5AZ902 is recommended.
- (3) Ø22.5 mm recommended ($\text{Ø}22.3_0^{+0.4}$) / Ø0.89 in. recommended ($\text{Ø}0.88 \text{ in.}_0^{+0.016}$)