

Fișă tehnică produs

Specificatii



Buton Push-push, Flush,galben , 1NO

XA2EH051

Principal

Gama De Produse	Easy Harmony XA2
Tip Produs Sau Componenta	Buton complet
Nume Scurt Al Dispozitivului	XA2
Material Rama	Plastic
Material Inel De Fixare	Plastic

Suplimentar

Diametrul De Montaj	22,5 mm
Cantitate Indivizibila De Vanzare	1
Tratament Protector	TC
Pozitie De Operare	Orice pozitie
Centru De Fixare	>= 30 x 40 mm (panou) - grosime: 1...5 mm
Mod De Fixare	Fixing nut 2...2,4 N.m
Forma A Capului Unitatii De Semnalizare	Rotund
Tip De Operator	apasă-apasă
Profil Utilizator	Galben Incastrat
Tip Si Compozitie Contacte	1 NO
Operare Contacte	Decuplare lenta
Durabilitate Mecanica	1000000 cic
Conexiuni - Borne	Borna cu clema cu surub, <= 2 x 1.5 mm ² Borna cu clema cu surub, <= 1 x 2.5 mm ² Borna cu clema cu surub, >= 1 x 0.5 mm ² Borne Faston, dimensiune conexiune6.3 mm
Cuplu De Strangere	0,8 N.m
Protectie La Scurtcircuit	10 A gL fuse conformitate cu IEC 60269-1
[Ith] Curent Termic Conventional In Aer Liber	10 A
[Ui] Tensiune Nominala De Izolatie	600 V conformitate cu IEC 60947-1
[Uimp] Tensiune De Tinere La Impuls	6 kV conformitate cu IEC 60947-1
[Ie] Curent Nominal De Utilizare	3 A la 240 V, AC-15, A600 0,27 A la 250 V, DC-13, Q600
Durabilitate Electrica	500000 cic, AC-15, 3 A la 230 V, rata de functionare <60 cic/mn, factor de sarcina: 0,5 conformitate cu SR EN 60947-5-4 500000 cic, DC-13, 0,2 A la 110 V, rata de functionare <60 cic/mn, factor de sarcina: 0,5

Securitatea Electrica Iec 60947-5-4	$\Lambda < 10\text{exp}(-8)$ la 24 V
Latime	30 mm
Inaltime	42 mm
Adancime	67,7 mm
Greutate Neta	0,04 kg
Capac/Operator Sau Culoare Lentila	Galben
Tip De Operator	Apasă-apasă

Mediu

Temperatura Ambientala Pentru Depozitare	-40...70 °C
Temperatura Ambientala De Functionare	-25...55 °C
Categorie De Supratensiune	Class I conformitate cu IEC 536
Grad De Protectie Ip	IP65 conformitate cu SR EN 60529
Grad De Protectie Ik	IK03 conformitate cu SR EN 60529
Standarde	SR EN 60947-5-1 IEC 60947-1 GB 14048.5 GB 14048.1
Certificari Produs	CCC UE
Rezistenta La Vibratii	10 gn (f= 40...500 Hz) conformitate cu IEC 60068-2-6
Rezistenta La Socuri	70 gn (durata = 11 ms) pentru half sine wave acceleration conformitate cu IEC 60068-2-27

Unitati de ambalare

Unitate De Masura Pentru Prima Forma De Impachetare	PCE
Numar Unitati In Prima Forma De Impachetare	1
Inaltime Prima Forma De Impachetare	3,0 cm
Latime Prima Forma De Impachetare	4,0 cm
Lungime Prima Forma De Impachetare	7,0 cm
Greutate Prima Forma De Impachetare	56,0 g
Unitate De Masura Pentru A Doua Forma De Impachetare	S02
Numar Unitati In A Doua Forma De Impachetare	100
Inaltime A Doua Forma De Impachetare	15,0 cm
Latime A Doua Forma De Impachetare	30,0 cm
Lungime A Doua Forma De Impachetare	40,0 cm
Greutate A Doua Forma De Impachetare	5,65 kg
Unitate De Masura Pentru A Treia Forma De Impachetare	PAL
Numar Unitati In A Treia Forma De Impachetare	2000
Inaltime A Treia Forma De Impachetare	60,0 cm
Latime A Treia Forma De Impachetare	80,0 cm

Lungime A Treia Forma De Impachetare	90,0 cm
---	---------

Greutate A Treia Forma De Impachetare	112,2 kg
--	----------

Garanție contractuală

Garantie	18 luni
----------	---------

Sustenabilitate

Eticheta **Green Premium™** reprezintă angajamentul Schneider Electric de a livra produse cu cea mai bună performanță de mediu din clasa lor. Green Premium promite respectarea celor mai recente reglementări, transparența în ceea ce privește impactul asupra mediului, precum și produse circulare și cu emisii reduse de CO₂.

Ghidul pentru evaluarea sustenabilității produsului este un ghid care clarifică standardele globale de etichetă ecologică și modul de interpretare a declarațiilor de mediu.

[Ghid pentru evaluarea sustenabilității unui produs >](#)



Transparență RoHS/REACH

Echipament sustenabil

Conform Reach Fara Svhc

Fara Mercur

Informatii Privind Scutirea De La Rohs Da

Certificari si standarde

Regulamentul Reach

[Declaratia REACH](#)

Directiva Rohs Ue

Conformitate proactivă (Produs în afara domeniului de aplicare a EU RoHS)

[Declaratia RoHS UE](#)

Regulamentul Rohs China

[Declaratia RoHS China](#)

Raport De Mediu

[Profilul ambiental al produsului](#)

Weee

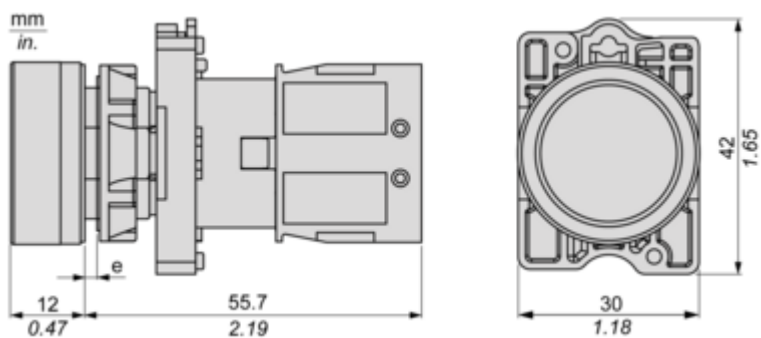
În Uniunea Europeană, produsele trebuie reciclate respectând sistemul specific de colectare a deșeurilor și nu trebuie să ajungă în puștele de colectare a deșeurilor menajere.

Profil Circularitate

[Informatii privind sfarsitul duratei de viata](#)

Dimensions Drawings

Dimensions



(e) Clamping thickness: 1 to 6 mm / 0.04 to 0.24 in.

Mounting and Clearance

Panel Cut-out for Pushbuttons, Switches and Pilot Lights (Finished Holes, Ready for Installation)

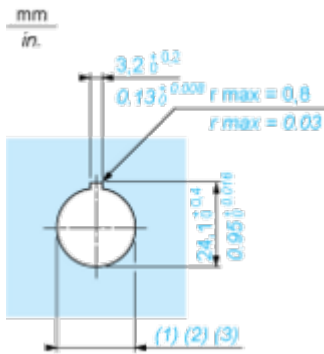
Connection by Screw Clamp Terminals



- (1) Diameter on finished panel or support
- (2) For selector switches and Emergency stop buttons, use of an anti-rotation plate type ZB5AZ902 is recommended.
- (3) Ø22.5 mm recommended ($\text{Ø}22.3_0^{+0.4}$) / Ø0.89 in. recommended ($\text{Ø}0.88\text{ in.}_0^{+0.016}$)

Connections	a in mm	a in in.	b in mm	b in in.
By screw clamp terminals connector	40	1.57	30	1.18
By Faston connectors	45	1.77	32	1.26

Detail of Lug Recess



- (1) Diameter on finished panel or support
- (2) For selector switches and Emergency stop buttons, use of an anti-rotation plate type ZB5AZ902 is recommended.
- (3) Ø22.5 mm recommended ($\text{Ø}22.3_0^{+0.4}$) / Ø0.89 in. recommended ($\text{Ø}0.88\text{ in.}_0^{+0.016}$)