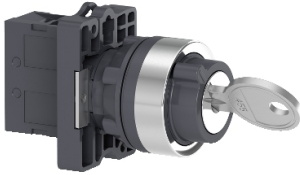


Fișă tehnică produs

Specificatii



Selector cu cheie ,2 pozitii, stay put ,cu revenire din partea stanga, 1NO

XA2EG21

Principal

Gama De Produse	Easy Harmony XA2
Tip Produs Sau Componenta	Selector complet
Nume Scurt Al Dispozitivului	XA2
Material Rama	Plastic
Material Inel De Fixare	Plastic
Diametrul De Montaj	22,5 mm

Suplimentar

Centru De Fixare	$\geq 30 \times 40$ mm (panou) - grosime: 1...5 mm
Mod De Fixare	Fixing nut 2...2,4 N.m
Tip De Operator	fără revenire
Profil Utilizator	comutator cu cheie
Informatii De Pozitie Operator	2 pozitii 90°
Numar Cheie	455
Pozitie De Scoatere Cheie	Stanga
Tip Si Compozitie Contacte	1 NO
Operare Contacte	Decuplare lenta
Durabilitate Mecanica	100000 cic
Conexiuni - Borne	, capacitate de prindere: $\leq 2 \times 1.5$ mm ² , capacitate de prindere: $\leq 1 \times 2.5$ mm ² , capacitate de prindere: $\geq 1 \times 0.5$ mm ² Borne Faston 6.3 mm
Cuplu De Strangere	0,8 N.m
Protectie La Scurtcircuit	10 A fuzibil tip gL conformitate cu IEC 60269-1
[Ith] Curent Termic Conventional In Aer Liber	10 A
[Ui] Tensiune Nominala De Izolatie	600 V
[Uimp] Tensiune De Tinere La Impuls	6 kV conformitate cu IEC 60947-1
[Ie] Curent Nominal De Utilizare	3 A la 240 V, AC-15, A600 0,27 A la 250 V, DC-13, Q600
Durabilitate Electrica	500000 cic, AC-15, 3 A la 230 V, rata de functionare <60 cic/mn, factor de sarcina: 0,5 conformitate cu SR EN 60947-5-4 500000 cic, DC-13, 0,2 A la 110 V, rata de functionare <60 cic/mn, factor de sarcina: 0,5 conformitate cu SR EN 60947-5-4
Securitatea Electrica Iec 60947-5-4	$\wedge < 10 \exp(-8)$ la 24 V

Latime	30 mm
Inaltime	42 mm
Adancime	85,7 mm
Greutate Neta	0,064 kg
Tip De Operator	Fără revenire
Profil Operator	Comutator cu cheie
Tip Cap	Standard

Mediu

Tratament Protector	TC
Temperatura Ambientala Pentru Depozitare	-40...70 °C
Temperatura Ambientala De Functionare	-20...55 °C
Categorie De Supratensiune	Class I conformitate cu IEC 536
Grad De Protectie Ip	IP54 conformitate cu SR EN 60529
Grad De Protectie Ik	IK03 conformitate cu SR EN 60529
Standarde	SR EN 60947-5-1 IEC 60947-1 GB 14048.1 GB 14048.5
Certificari Produs	CCC UE
Rezistenta La Vibratii	10 gn (f= 40...500 Hz) conformitate cu IEC 60068-2-6
Rezistenta La Socuri	70 gn (durata = 11 ms) pentru half sine wave acceleration conformitate cu IEC 60068-2-27

Unitati de ambalare

Unitate De Masura Pentru Prima Forma De Impachetare	PCE
Numar Unitati In Prima Forma De Impachetare	1
Inaltime Prima Forma De Impachetare	2 cm
Latime Prima Forma De Impachetare	4 cm
Lungime Prima Forma De Impachetare	7,5 cm
Greutate Prima Forma De Impachetare	56,4 g
Unitate De Masura Pentru A Doua Forma De Impachetare	BB1
Numar Unitati In A Doua Forma De Impachetare	5
Inaltime A Doua Forma De Impachetare	7 cm
Latime A Doua Forma De Impachetare	9 cm
Lungime A Doua Forma De Impachetare	14 cm
Greutate A Doua Forma De Impachetare	316 g
Unitate De Masura Pentru A Treia Forma De Impachetare	S02
Numar Unitati In A Treia Forma De Impachetare	100
Inaltime A Treia Forma De Impachetare	15 cm

Latime A Treia Forma De Impachetare	30 cm
--	-------

Lungime A Treia Forma De Impachetare	40 cm
---	-------

Greutate A Treia Forma De Impachetare	6,561 kg
--	----------

Garanție contractuală

Garantie	18 luni
----------	---------

Sustenabilitate

Eticheta **Green Premium™** reprezintă angajamentul Schneider Electric de a livra produse cu cea mai bună performanță de mediu din clasa lor. Green Premium promite respectarea celor mai recente reglementări, transparență în ceea ce privește impactul asupra mediului, precum și produse circulare și cu emisii reduse de CO₂.

Ghidul pentru evaluarea sustenabilității produsului este un ghid care clarifică standardele globale de etichetă ecologică și modul de interpretare a declarațiilor de mediu.

[Ghid pentru evaluarea sustenabilității unui produs >](#)



Transparență RoHS/REACH

Echipament sustenabil

Conform Reach Fără Svhc

Fără Metale Grele Toxice

Fără Mercur

Informații Privind Scutirea De La Rohs Da

Certificări și standarde

Regulamentul Reach

[Declarația REACH](#)

Directiva Rohs Ue

Conformitate proactivă (Produs în afara domeniului de aplicare a EU RoHS)

[Declarația RoHS UE](#)

Regulamentul Rohs China

[Declarația RoHS China](#)

Raport De Mediu

[Profilul ambiental al produsului](#)

Weee

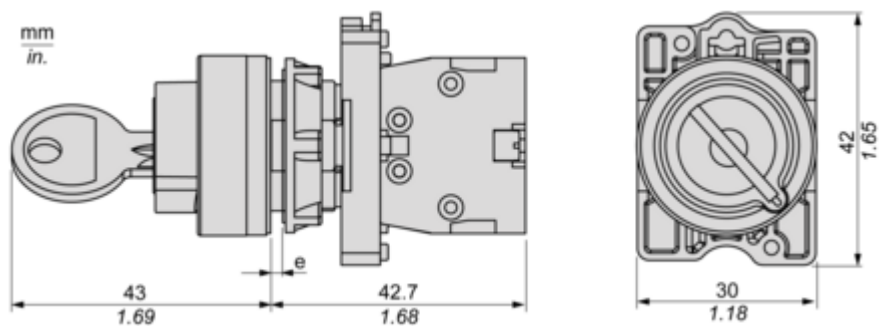
În Uniunea Europeană, produsele trebuie reciclate respectând sistemul specific de colectare a deșeurilor și nu trebuie să ajungă în pubelele de colectare a deșeurilor menajere.

Profil Circularitate

[Informații privind sfârșitul duratei de viață](#)

Dimensions Drawings

Dimensions



(e) Clamping thickness: 1 to 6 mm / 0.04 to 0.24 in.

Mounting and Clearance

Panel Cut-out for Pushbuttons, Switches and Pilot Lights (Finished Holes, Ready for Installation)

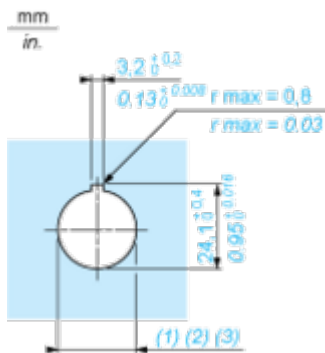
Connection by Screw Clamp Terminals



- (1) Diameter on finished panel or support
- (2) For selector switches and Emergency stop buttons, use of an anti-rotation plate type ZB5AZ902 is recommended.
- (3) Ø22.5 mm recommended ($\text{Ø}22.3_0^{+0.4}$) / Ø0.89 in. recommended ($\text{Ø}0.88 \text{ in.}_0^{+0.016}$)

Connections	a in mm	a in in.	b in mm	b in in.
By screw clamp terminals connector	40	1.57	30	1.18
By Faston connectors	45	1.77	32	1.26

Detail of Lug Recess



- (1) Diameter on finished panel or support
- (2) For selector switches and Emergency stop buttons, use of an anti-rotation plate type ZB5AZ902 is recommended.
- (3) Ø22.5 mm recommended ($\text{Ø}22.3_0^{+0.4}$) / Ø0.89 in. recommended ($\text{Ø}0.88 \text{ in.}_0^{+0.016}$)