



Érzékelők / Sensors

Alkonykapcsolók / Twilight switch

VILÁGÍTÁS-TECHNIKA

ENERGIA ELOSZTÓK

AUTOMATIZÁLÁS

ELEKTROMOS SZEKRENYEK

SZERELÉS-TECHNIKA

KÁBELEK, VEZETÉKEK

KAPCSOLÓ-CSALÁDOK

VILLÁM-VÉDELEM

SZELLŐZÉS-TECHNIKA

TOVÁBBI TERMÉKEINK

WZ100N Alkonykapcsoló / Twilight switch

- Terhelhetőség: 1300W (6A) / 230V AC
- Környezeti fényerősség: 5~300Lux (állítható)
- Időzítő: 1~8 óra (állítható) / kikapcsolás csak kivilágosodáskor
- Kapcsolási állapot kijelzése: piros LED
- Kapcsolás késleltetése: be 60 mp / ki 60 mp
- Érintésvédelmi osztály: II.
- Üzemi hőmérséklet: -10°C...+50°C
- Méretek: 118 x 69 x 40 mm

- Loadability: 1300W (6A) / 230V AC
- Ambient brightness: 5~300Lux (adjustable)
- Timer: 1~8 hours (adjustable) / turning off just at the first light
- Indication of the switching position: red LED
- Switching delay: on: 60 sec / off: 60 sec
- Protection against electric shock: Class II.
- Operating temperature: -10°C...+50°C
- Dimensions: 118 x 69 x 40 mm

50-60 Hz
230V AC
IP64



Az alkonykapcsolót az épület ÉSZAK-KELETI falán helyezze el. Olyan helyre, ahol külső fényforrások nem világítanak rá, ellenkező esetben az általa vezérelt lámpatest folyamatosan ki-be fogja kapcsolni.

Place the twilight switch on to the North-East wall of the building. Place the twilight switch on to a place where external light sources cannot light it, otherwise the lamp what it is controlling, will switch the twilight switch on-off.

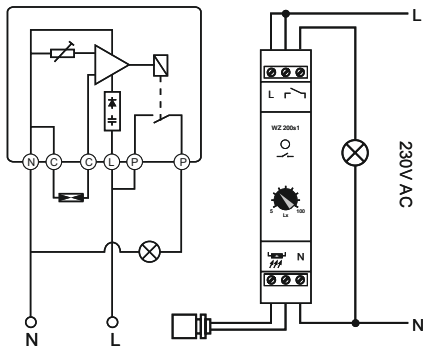
Az időzítő újraindul:

- Ha több mint 2 másodperces áramszünet lép fel
- Ha a visszaszámlálás a megkezdéstől számítva

The timer restarts:

- If the power failure is more than 2 seconds.
- If the countdown lasts for more than 24 hours from the beginning (including the stopping of the countdown).

WZ200s1 Alkonykapcsoló / Twilight switch

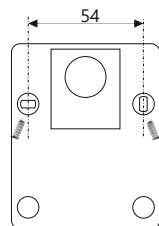
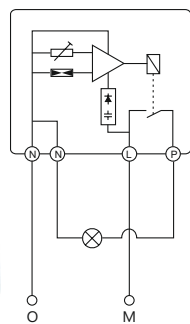


- Modulszélesség: 1 modul, DIN sínre szerelhető
- Beállítható időkéskésleltetés a rövididejű felvillanások ellen
- Beállítható fényerősség 1 tartományban: 5 - 100 lux
- Kimeneti érintkezők: 1x váltóérintkező 16 A
- Kimeneti jelzés: zöld LED
- Maximális kapcsolási teljesítmény
 - izzók és halogénlámpák esetén 1200 VA,
 - nem kompenzált fénycsövek esetén 800 VA,
 - párhuzamosan kompenzált fénycsövek esetén 300 VA
 - energiatakarékos lámpák esetén 5x20 VA
- Teljesítményfelvétel: ACmax. 12 VA/ 1,8 W
- Időkéskésleltetés: 0-2 min.
- Váltóérintkezők száma: 1xCO
- Névleges áramerősség: 16 A/ AC1
- Bemeneti teljesítményfelvétel: 0,8-530 mVA
- Újraindítási idő: 50 ms
- Működési hőmérséklet: -20-60°C
- Átütési szilárdság: 2,5 kV
- Túlterhelési kategória: III.
- Max. beköthető vezeték: 2,5 mm²
- Méretek: 88x63x17,5 mm

- 1 module, DIN rail mounted
- Adjustable time delay against short term illumination
- Adjustable level of illumination in one range: 5-100 lx
- Output contact: 1x16 A changeover
- LED output indication
- Max. switching power:
 - incandescent and halide bulbs: 1200 VA
 - non-compensated fluorescent tubes: 800 VA
 - parallel compensated fluorescent tubes: 300 VA
 - energy saving lamps: 5x20 VA
- Consumption (apparent/loss): ACmax. 12 VA/ 1,8 W
- Time delay: 0-2 min.
- Number of contacts: 1xCO
- Rated current: 16 A/ AC1
- Breaking capacity: max. 1200 VA/ AC1
- Consumption of input: 0,8-530 mVA
- Reset time: 50 ms
- Operating temperature: -20-60°C
- Electrical strength: 2,5 kV
- Overvoltage category: III.
- Max. cable size: 2,5 mm²
- Dimensions: 88x63x17,5 mm

50-60 Hz
230V AC
IP20

WZ200n-10 Alkonykapcsoló / Twilight switches



- Beállítható időkéskésleltetés a rövididejű felvillanások ellen
- Beállítható fényerősség 1 tartományban: 5 - 100 lux
- IP54 védettségű, falra szerelhető
- Kimeneti érintkezők: 1x10 A
- Maximális kapcsolási teljesítmény
 - izzók és halogénlámpák esetén 1000 VA,
 - nem kompenzált fénycsövek esetén 700 VA,
 - párhuzamosan kompenzált fénycsövek esetén 200 VA
 - energiatakarékos lámpák esetén 3x20 VA
- Méretek: 69 x 86 x 42 mm

- Adjustable time against delay short term illumination
- Adjustable level of illumination in one range: 5-100 lx
- IP54, suitable for wall-mounting
- Output contact: 1x10 A changeover
- Max. switching power:
 - incandescent and halide bulbs: 1000 VA
 - non-compensated fluorescent tubes: 700 VA
 - parallel compensated fluorescent tubes: 200 VA
 - energy saving lamps: 3x20 VA
- Dimensions: 69 x 86 x 42 mm

50-60 Hz
230V AC
IP54