

2 în 1 volta.hybrid Combinăția perfectă



volta.hybrid

Combină distribuția energiei și multimedia sub o singură carcasă. O soluție creată pentru designeri, arhitecți și instalatori, oferă mai multe funcții într-un spațiu mai mic.

volta.hybrid

Combinăția perfectă între distribuția energiei și multimedia. Tablouri electrice până la 5 rânduri, montaj încastrat.

Caracteristici:

- Tablou echipat cu prize Schuko
- Tablou echipat cu set suport aparataj multimedia VZ02MM

- Barete N/PE, Quickconnect
- Protecție IP30
- Culoare RAL 9010

Tablou volta.hybrid încastrat

Caracteristici:

- Tablou echipat cu o priză VZ00HD (dacă mai este necesar, priză VZ00HD se poate comanda separat)

Denumire	Amb.	Cod
Tablou volta.hybrid 2x12M, priză Schuko, accesorii montaj	1	★ VU602NWH
Tablou volta.hybrid 3x12M, priză Schuko, accesorii montaj	1	★ VU603NWH



VU602NWH

Tablou volta.hybrid accesorii

Denumire	Amb.	Cod
Priză Schuko cu accesorii montaj	1	★ VZ00HD
Set suport aparataj multimedia (1 set - 2 bucăți)	1 set	★ VZ02MM

Tablou volta.hybrid accesorii multimedia

Denumire	Amb.	Cod
Distribuitor montaj aparataj modular multimedia	1	★ FZ06MMO
Distribuitor montaj aparataj modular Keystone	1	FZ06MK



FZ06MMO

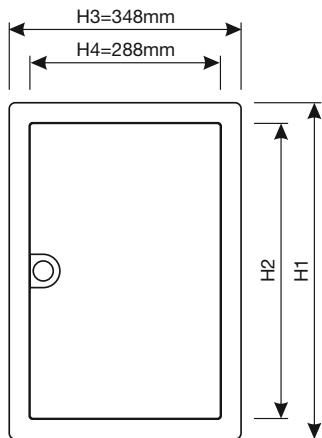
Tablou volta.hybrid accesorii specifice

Denumire	Amb.	Cod
Piesă asociere tablouri volta.hybrid	1	★ VZ00TS
Mască 12 module, volta.hybrid	1	★ VZ221H
Mască 24 module, volta.hybrid	1	★ VZ222H
Mască 36 module, volta.hybrid	1	★ VZ223H

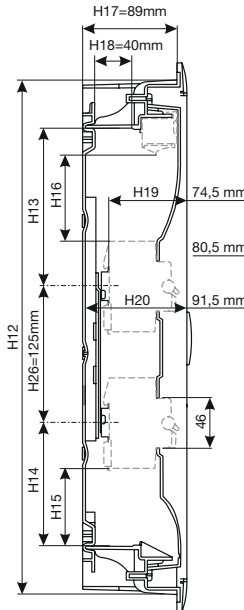


VZ00TS

Dimensiuni (mm)

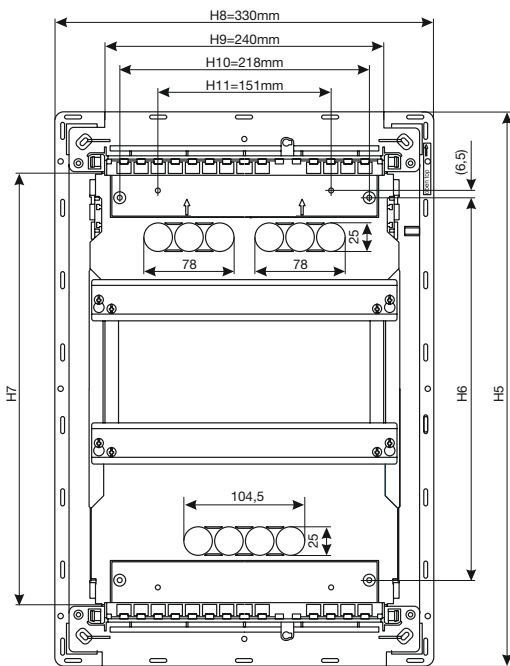


Cod	Dimensiuni (mm)	
	H1	H2
VU12 / VH12	356,5	298,5
VU24 / VH24	505,5	445,5
VU36 / VH36	630,5	570,5
VU48 / VH48	755,5	695,5
VU60 / VH60	880,5	820,5



Cod	Dimensiuni (mm)				
	H12	H13	H14	H15	H16
VU12	321	130	104	56	64
VU24	470	144	114	66	79
VU36	595	144	114	66	79
VU48	720	144	114	66	79
VU60	845	144	114	66	79

Dimensiune	Descriere dimensiune
H1	Înălțimea totală, inclusiv ramă
H2	Înălțime uşă
H3	Lăţimea totală, inclusiv ramă
H4	Lăţime uşă
H5	Înălțimea totală a bazei tabloului
H6	Distanța (înălțimea) dintre orificiile de fixare
H7	Înălțimea interioară a bazei tabloului
H8	Lăţimea totală a bazei
H9	Lăţime interioară placă trecere cabluri
H10	Distanța (lăţimea) dintre orificiile de fixare
H11	Distanța (lăţimea) dintre orificiile de montaj (ex. coltar din tablă sau similar)
H12	Înălțime pentru decupajul peretelui - baza tabloului
H13	Compartiment de cabluri superior conform DIN 43871
H14	Compartiment de cabluri inferior conform DIN 43871
H15	Compartiment de cabluri inferior pentru dispozitive modulare încorporate
H16	Compartiment de cabluri superior pentru dispozitive modulare încorporate
H17	Adâncimea de instalare
H18	Dimensiune maximă spațiu intrare cabluri
H19	Distanța dintre șina DIN și interiorul ușii
H20	Distanța dintre panou spate și interiorul ușii
H21	Lăţime pentru decupajul peretelui - baza tabloului
H22	Înălțimea spațiului de cablare, pe partea laterală a tabloului
H23	Lăţimea spațiului de cablare, pe partea laterală a tabloului
H24	Lăţimea interioară a tabloului
H25	Grosimea cadrului
H26	Distanța dintre șinele DIN



Cod	Dimensiuni (mm)		
	H5	H6	H7
VU12	335	185	224
VU24	484	334	373
VU36	609	469	498
VU48	734	584	623
VU60	859	709	748

