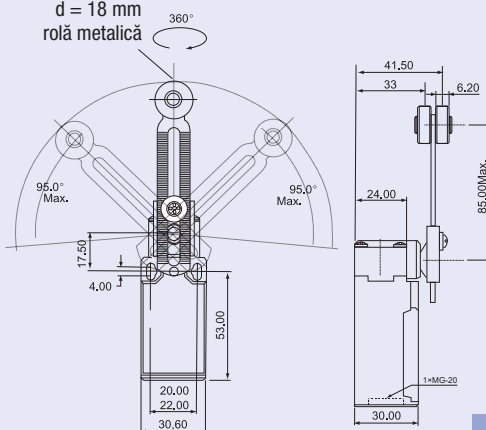


## Varianta cu braț reglabil și rolă



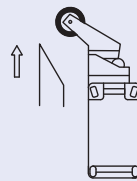
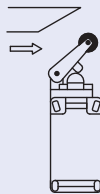
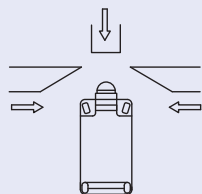
Cursa de acționare (°)

$d = 18 \text{ mm}$   
rolă metalică



TRACON VP145

## Direcții de acționare



## VARIANTA ADECVATĂ PENTRU FIECARE APLICAȚIE !

Material plastic / metalic

4-64 module

Varianta constructivă ST și PT

**TRACON**  
ELECTRIC®

H/9

