

# Tablouri de distribuție volta, volta multimedia și volta.hybrid

## Sigur și elegant

Tablourile volta pot fi utilizate pentru distribuția energiei, distribuția multimedia sau combinația acestora. Tablourile volta multimedia și volta.hybrid sunt adaptate noilor cerințe tehnologice, doar distribuția energiei nu mai este suficientă. Tablourile multimedia vin cu toate accesoriile necesare echipării, fiind foarte practice. Cu ajutorul tablourilor volta multimedia îndepliniți cele mai exigente standarde, DIN EN5013-4: 2005 pentru instalarea caburilor de comunicații pentru clădirile rezidențiale.

**Volta.hybrid** este combinația ideală între distribuția energiei și multimedia. O soluție creată pentru designeri, arhitecți și instalatori, deoarece oferă mai multe funcții într-un spațiu mai mic.





## Perfect Duo

Tablourile volta și volta multimedia sunt combinația perfectă pentru a avea toată energia într-un singur loc.

În tabloul volta multimedia puteți instala: conexiuni telefonice, prize TAE, adaptoare ISDN, routere DSL, TV sau satelit, servere de rețea, separatoare și module patch. Dintr-o singură privire aveți controlul asupra rețelei energetice.

### Tablouri încastrate și aparente

Tablourile volta conțin caracteristici inovatoare, cum ar fi nivelul încorporată și accesorii speciale pentru montajul în pereții de gips-carton, toate acestea reduc semnificativ timpul de montaj.

Ușa metalică conferă o estetică deosebită care satisface și cei mai pretențioși designeri.

### Caracteristici:

- Material:
- cutie: policarbonat
- uşă și cadru: metal
- Montaj încastreat sau aparent
- Uşă reversibilă
- Curent nominal 63A
- Grad de protecție IP30 (cu uşă)
- Clasă de izolație II
- Rezistență la impact IK07
- De la 1 la 5 rânduri, 12 la 60 module

### Standard: IEC EN 61 439-3

- Test Glow Wire:
- VUxxxx la 650°C
  - VAxxx la 750°C
  - VHxxxx la 850°C
- conform IEC EN 60 695-2-10 și IEC EN 60 695-2-11

► Detalii tehnice la pag. 41



VU24NG

### Tablou volta încastreat zidărie - uşă transparentă

#### Caracteristici:

- Include barete de conectare N/PE , set mascare, etichete, suport prindere cablu, kit montaj zidărie

Rânduri	Module	Dimensiuni l x İ x A (mm)	Amb.	Cod
1	12	314,5 x 321 x 89	1	★ VU12NG
2	24	314,5 x 470 x 89	1	★ VU24NG
3	36	314,5 x 595 x 89	1	★ VU36NG
4	48	314,5 x 720 x 89	1	★ VU48NG
5	60	314,5 x 845 x 89	1	★ VU60NG



VH48ETN

### Tablou volta încastreat gips-carton - uşă transparentă

#### Caracteristici:

- Include barete de conectare N/PE , set mascare, etichete, suport prindere cablu, kit montaj gips-carton

Rânduri	Module	Dimensiuni l x İ x A (mm)	Amb.	Cod
1	12	314,5 x 321 x 89	1	★ VH12ETN
2	24	314,5 x 470 x 89	1	★ VH24ETN
3	36	314,5 x 595 x 89	1	★ VH36ETN
4	48	314,5 x 720 x 89	1	★ VH48ETN
5	60	314,5 x 845 x 89	1	★ VH60ETN



VU24NE

### Tablou volta încastreat zidărie - uşă opacă

#### Caracteristici:

- Include barete de conectare N/PE, set mascare, etichete, suport prindere cablu, kit montaj zidărie

Rânduri	Module	Dimensiuni l x İ x A (mm)	Amb.	Cod
1	12	314,5 x 321 x 89	1	VU12NE
2	24	314,5 x 470 x 89	1	VU24NE
3	36	314,5 x 595 x 89	1	VU36NE
4	48	314,5 x 720 x 89	1	VU48NE
5	60	314,5 x 845 x 89	1	VU60NE



VH48NE

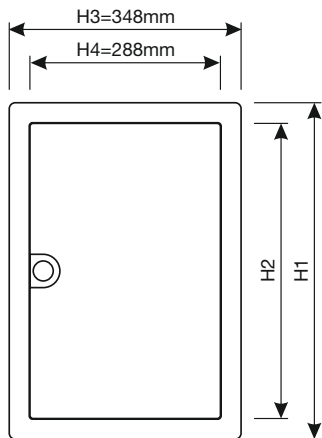
### Tablou volta încastreat gips-carton - uşă opacă

#### Caracteristici:

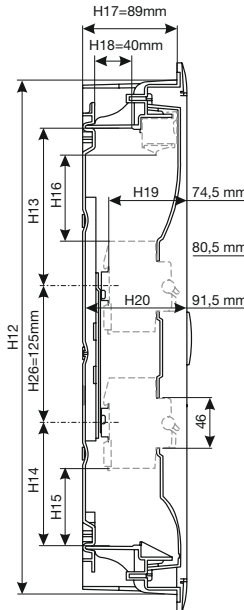
- Include barete de conectare N/PE, set mascare, etichete, suport prindere cablu, kit montaj gips-carton

Rânduri	Module	Dimensiuni l x İ x A (mm)	Amb.	Cod
1	12	314,5 x 321 x 89	1	VH12NE
2	24	314,5 x 470 x 89	1	VH24NE
3	36	314,5 x 595 x 89	1	VH36NE
4	48	314,5 x 720 x 89	1	VH48NE
5	60	314,5 x 845 x 89	1	VH60NE

### Dimensiuni (mm)

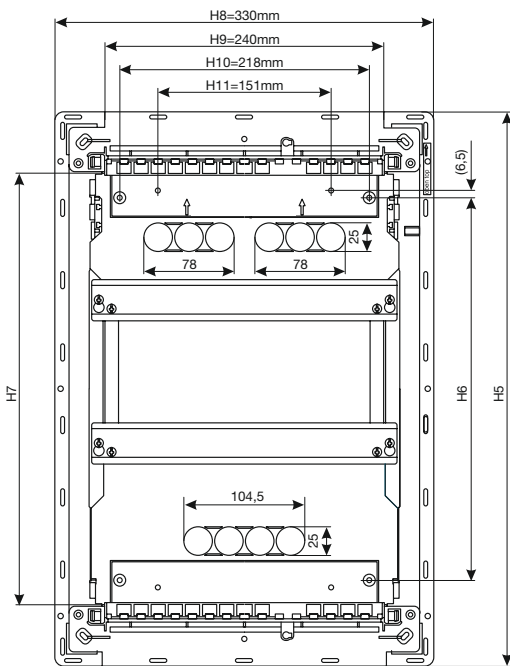


Cod	Dimensiuni (mm)	
	H1	H2
VU12 / VH12	356,5	298,5
VU24 / VH24	505,5	445,5
VU36 / VH36	630,5	570,5
VU48 / VH48	755,5	695,5
VU60 / VH60	880,5	820,5



Cod	Dimensiuni (mm)				
	H12	H13	H14	H15	H16
VU12	321	130	104	56	64
VU24	470	144	114	66	79
VU36	595	144	114	66	79
VU48	720	144	114	66	79
VU60	845	144	114	66	79

Dimensiune	Descriere dimensiune
H1	Înălțimea totală, inclusiv ramă
H2	Înălțime uşă
H3	Lăţimea totală, inclusiv ramă
H4	Lăţime uşă
H5	Înălțimea totală a bazei tabloului
H6	Distanța (înălțimea) dintre orificiile de fixare
H7	Înălțimea interioară a bazei tabloului
H8	Lăţimea totală a bazei
H9	Lăţime interioară placă trecere cabluri
H10	Distanța (lăţimea) dintre orificiile de fixare
H11	Distanța (lăţimea) dintre orificiile de montaj (ex. coltar din tablă sau similar)
H12	Înălțime pentru decupajul peretelui - baza tabloului
H13	Compartiment de cabluri superior conform DIN 43871
H14	Compartiment de cabluri inferior conform DIN 43871
H15	Compartiment de cabluri inferior pentru dispozitive modulare încorporate
H16	Compartiment de cabluri superior pentru dispozitive modulare încorporate
H17	Adâncimea de instalare
H18	Dimensiune maximă spațiu intrare cabluri
H19	Distanța dintre șina DIN și interiorul ușii
H20	Distanța dintre panou spate și interiorul ușii
H21	Lăţime pentru decupajul peretelui - baza tabloului
H22	Înălțimea spațiului de cablare, pe partea laterală a tabloului
H23	Lăţimea spațiului de cablare, pe partea laterală a tabloului
H24	Lăţimea interioară a tabloului
H25	Grosimea cadrului
H26	Distanța dintre șinele DIN



Cod	Dimensiuni (mm)		
	H5	H6	H7
VU12	335	185	224
VU24	484	334	373
VU36	609	469	498
VU48	734	584	623
VU60	859	709	748

