

Noua volta multimedia. Montaj inteligent.

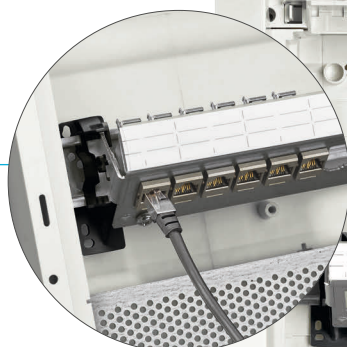
Noua volta multimedia

Spațiu mai mare, mai multă flexibilitate, special proiectat pentru aplicații multimedia.

01

Simple

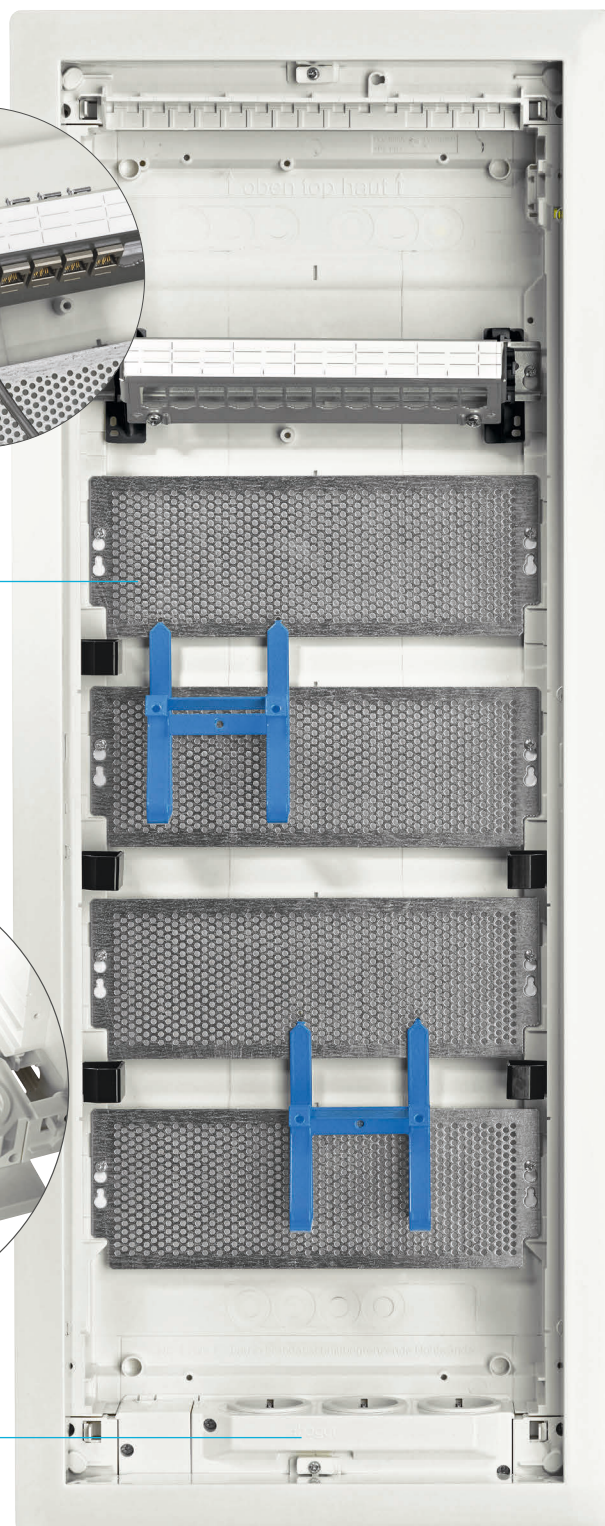
Tabloul volta multimedia conține un distribuitor aparat multimedia pentru conectarea a până la 12 mufe RJ45. Panoul este montat izolat pe șină DIN sau placă perforată. Două șuruburi de fixare a panoului sunt utilizate pentru a egaliza potențialul.



02

Flexibil

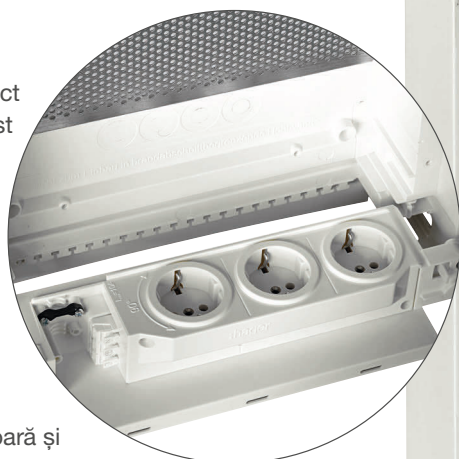
În loc de o placă de montaj, tabloul multimedia are până la patru plăci de oțel perforate, în funcție de dimensiune. În acest fel, cablurile pot să fie așezate în spatele plăcii sau, datorită noilor suporturi, să fie așezate direct lângă dispozitiv. Panourile pre-asamblate pot fi îndepărtate individual, ceea ce face cablarea și echiparea și mai flexibile.



03

Conectat

Grupul de prize este așezat direct pe placa de intrare cabluri. Acest lucru conferă mai mult spațiu, regăsim trei prize și toate se pot roti până la 90 de grade. Bornele de alimentare sunt tip Quick Connect.



04

Sigur

Ușile perforate în partea superioară și inferioară ajută la ventilare, aceasta elimină potențialul de producere a căldurii.

VU48NW

volta multimedia

- Tablouri în 3, 4 și 5 rânduri cu montaj încadrat și aparent
- Cu șină DIN, distribuitor montaj aparată multimedia, cu terminal de legătură echipotențială
- Placă de montaj perforată pentru montajul dispozitivelor cu accesorii de prindere incluse
- Grup 3 prize Schuko, cu protecție pentru copii și posibilitate rotire la 90 de grade

Caracteristici:

- Dimensiunile sunt aceleași ca la tablourile standard
- Conform DIN 43871

Tablou volta multimedia încadrat zidărie

Caracteristici:

- Până la 4 plăci de montaj perforate, trei prize Schuko, șină DIN, distribuitor montaj aparată modular multimedia, accesorii montaj dispozitive multimedia

Denumire	Amb.	Cod
Tablou volta multimedia 36NW, 3 prize Schuko, accesorii montaj	1	★ VU36NW
Tablou volta multimedia 48NW, 3 prize Schuko, accesorii montaj	1	★ VU48NW
Tablou volta multimedia 60NW, 3 prize Schuko, accesorii montaj	1	★ VU60NW



VU36NW

Tablou volta multimedia încadrat gips-carton

Denumire	Amb.	Cod
Tablou volta multimedia 36NW, 3 prize Schuko, accesorii montaj, gips-carton	1	★ VH36NW
Tablou volta multimedia 48NW, 3 prize Schuko, accesorii montaj, gips-carton	1	★ VH48NW
Tablou volta multimedia 60NW, 3 prize Schuko, accesorii montaj, gips-carton	1	★ VH60NW



VH36NW

Tablou volta multimedia aparent

Caracteristici:

- Până la 3 plăci de montaj perforate, grup 3 prize Schuko, șină DIN, distribuitor montaj aparată modular multimedia, cu terminal de legătură echipotențială

Denumire	Amb.	Cod
Tablou volta multimedia 3x12M	1	★ VA36NW
Tablou volta multimedia 4x12M	1	★ VA48NW



VA36NW

Accesorii

Denumire	Amb.	Cod
Modul 3 prize Schuko, tablou multimedia	1	★ VZ00AS
Set suport aparată multimedia (1 set - 2 bucăți)	1 set	★ VZ02MM
Set fixare aparată multimedia (1 set - 2 bucăți)	1 set	★ VZ306
Contrașină metalică 95x265 mm, volta multimedia	1	★ VZ00LB
Conector RJ45 cat. 6A, volta multimedia	10	VZ314RJ
Conector cablu coaxial F-F, volta multimedia	1	VZ315FF
Conector cablu coaxial IEC, volta multimedia	1	VZ316FB
Modul obturator, volta multimedia	1	VZ314BL



VZ00AS

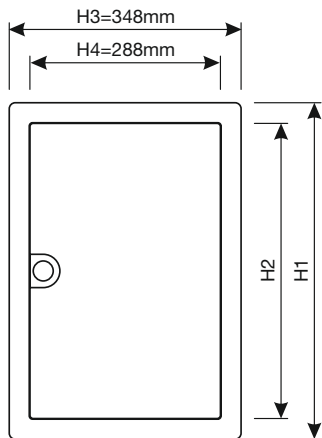


VZ02MM

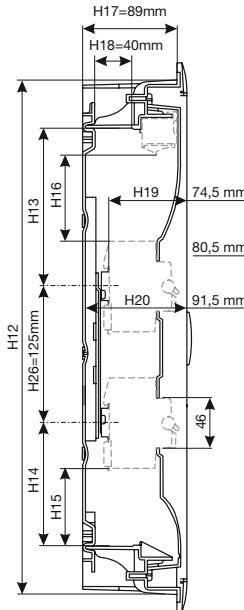


VZ306

Dimensiuni (mm)

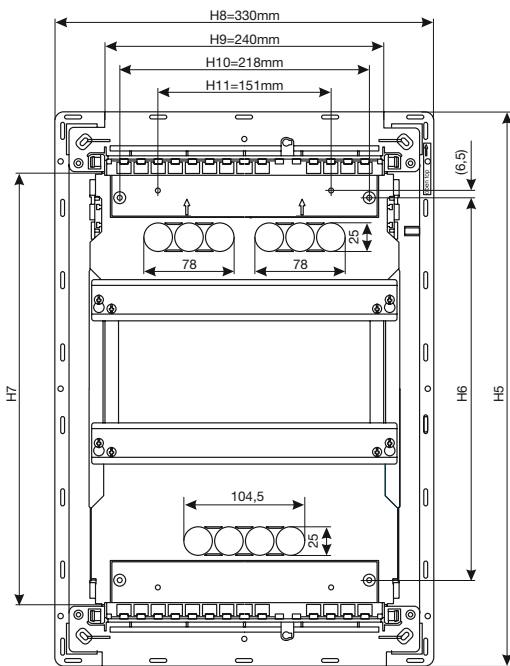


Cod	Dimensiuni (mm)	
	H1	H2
VU12 / VH12	356,5	298,5
VU24 / VH24	505,5	445,5
VU36 / VH36	630,5	570,5
VU48 / VH48	755,5	695,5
VU60 / VH60	880,5	820,5



Cod	Dimensiuni (mm)				
	H12	H13	H14	H15	H16
VU12	321	130	104	56	64
VU24	470	144	114	66	79
VU36	595	144	114	66	79
VU48	720	144	114	66	79
VU60	845	144	114	66	79

Dimensiune	Descriere dimensiune
H1	Înălțimea totală, inclusiv ramă
H2	Înălțime ușă
H3	Lățimea totală, inclusiv ramă
H4	Lățime ușă
H5	Înălțimea totală a bazei tabloului
H6	Distanța (înălțimea) dintre orificiile de fixare
H7	Înălțimea interioară a bazei tabloului
H8	Lățimea totală a bazei
H9	Lățime interioară placă trecere cabluri
H10	Distanța (lățimea) dintre orificiile de fixare
H11	Distanța (lățimea) dintre orificiile de montaj (ex. colțar din tablă sau similar)
H12	Înălțime pentru decupajul peretelui - baza tabloului
H13	Compartiment de cabluri superior conform DIN 43871
H14	Compartiment de cabluri inferior conform DIN 43871
H15	Compartiment de cabluri inferior pentru dispozitive modulare încorporate
H16	Compartiment de cabluri superior pentru dispozitive modulare încorporate
H17	Adâncimea de instalare
H18	Dimensiune maximă spațiu intrare cabluri
H19	Distanța dintre șina DIN și interiorul ușii
H20	Distanța dintre panou spate și interiorul ușii
H21	Lățime pentru decupajul peretelui - baza tabloului
H22	Înălțimea spațiului de cablare, pe partea laterală a tabloului
H23	Lățimea spațiului de cablare, pe partea laterală a tabloului
H24	Lățimea interioară a tabloului
H25	Grosimea cadrului
H26	Distanța dintre șinele DIN



Cod	Dimensiuni (mm)		
	H5	H6	H7
VU12	335	185	224
VU24	484	334	373
VU36	609	469	498
VU48	734	584	623
VU60	859	709	748

