

Montaj încastrat și aparent. Ușă perforată pentru îmbunătățirea semnalului Wi-Fi.



golf multimedia

Disponibil pentru montaj încastrat și aparent, având 2, 3, 4 x 18 module. Tablourile sunt echipate cu una sau două plăci montaj perforate în funcție de dimensiune. Ușa este perforată pentru a facilita răspândirea semnalelor Wi-Fi cu un design opac sau transparent.

Caracteristici

- Ușă perforată pentru a îmbunătăți semnalul Wi-Fi
- Echipat cu o placă de montaj perforată

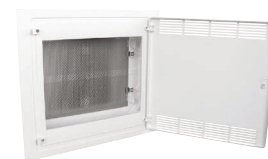
- VF418PZF și VS418PZF echipate cu două plăci de montaj perforate
- Culoare RAL9010

Tablou multimedia încastrat

Caracteristici:

- Echipat cu o placă de montaj perforată
- VF418PZF echipat cu două plăci de montaj perforate

Rânduri	Module	Dimensiuni l x Î x A (mm)	Amb.	Cod
2	36■	426 x 382 x 72	1	★ VF218PZF
3	54■	426 x 507 x 72	1	★ VF318PZF
4	72■	426 x 652 x 72	1	★ VF418PZF



VF218PZF

Tablou multimedia aparent

Caracteristici:

- Echipat cu o placă de montaj perforată
- VS418PZF echipat cu două plăci de montaj perforate

Rânduri	Module	Dimensiuni l x Î x A (mm)	Amb.	Cod
2	36■	390 x 377 x 99	1	★ VS218PZF
3	54■	390 x 500 x 99	1	★ VS318PZF
4	72■	390 x 652 x 99	1	★ VS418PZF



VS218PZF

Ușă perforată

Caracteristici:

- Versiuni: ușă opacă (RAL9010) sau ușă transparentă

Denumire	Tip	Amb.	Cod
Ușă perforată VF/VS218PZF	opacă	1	★ VZ855N
Ușă perforată VF/VS218PZF	transparentă	1	★ VZ858N
Ușă perforată VF/VS318PZF	opacă	1	★ VZ856N
Ușă perforată VF/VS318PZF	transparentă	1	★ VZ859N
Ușă perforată VF/VS418PZF	opacă	1	★ VZ857N
Ușă perforată VF/VS418PZF	transparentă	1	★ VZ860N



VZ858N

Accesorii

Denumire	Utilizare	Amb.	Cod
Piesa asociere tablouri golf	încastrat	1	★ VZ861N
Modul priză Schuko cu accesorii de montaj		1	★ VZ00APZ
Modul 3 prize Schuko, tablou multimedia		1	★ VZ00AS

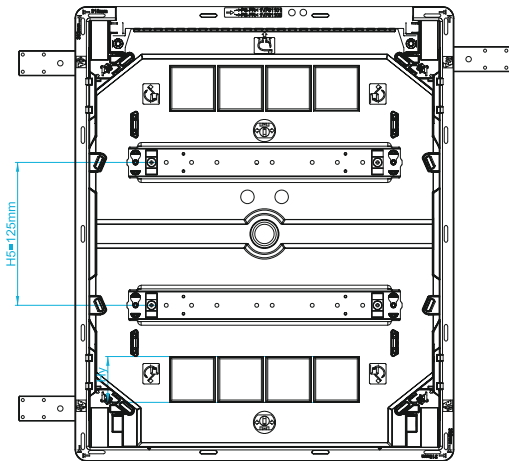


VZ861N

Intrare cabluri

- superior și inferior

O placă de intrare cabluri detașabilă (cu excepția VF104..., VF108...)
 O placă de intrare cabluri fixă, cu predecupaje cu diametre de 20mm, 25mm, 32mm și 40mm. Tabloul este simetric și se poate roti la 180°.

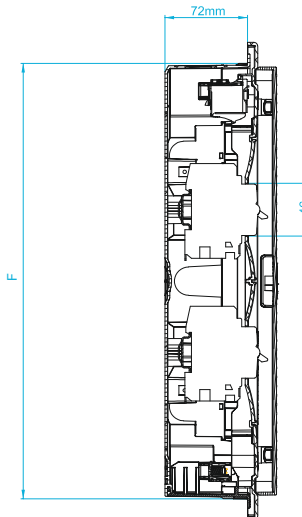
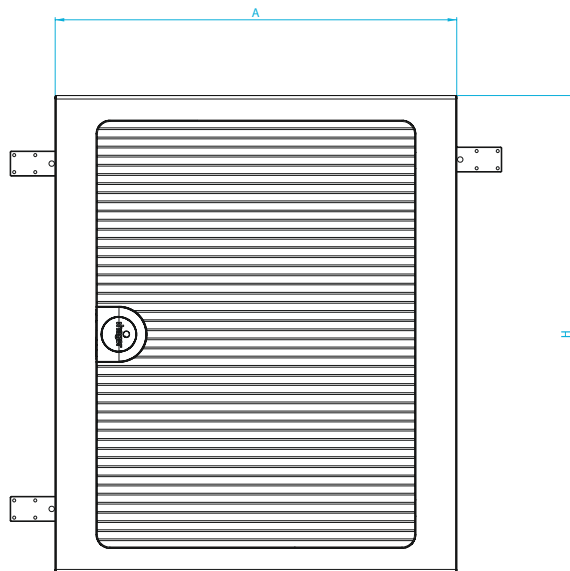


Intrare cabluri

- lateral

Tabloul are predecupaje pe toate laturile.
 Pentru tablourile cu 2 șine există predecupaje pe partea din spate și pe ambele laturi (cu excepția VF104..., VF108...)

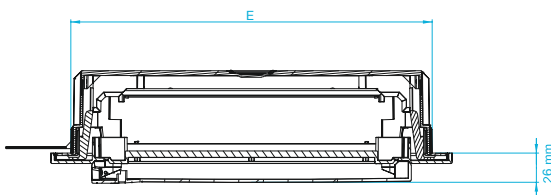
Cod		Dimensiuni		Fixare	
		(mm)		E	F
		A	H		
VF104..	1 rând, 4■	204	225	170	189
VF108..	1 rând, 8■	275	225	242	189
VF112..	1 rând, 12■	352	293	318	257
VF212..	2 rânduri, 24■	352	418	318	382
VF312..	3 rânduri, 36■	352	543	318	507
VF412..	4 rânduri, 48■	352	688	318	652
VF118..	1 rând, 18■	460	293	426	257
VF218..	2 rânduri, 36■	460	418	426	382
VF318..	3 rânduri, 54■	460	543	426	507
VF418..	4 rânduri, 72■	460	688	426	652
VF122..	1 rând, 22■	532	293	498	257



Pentru montaj în gips-carton, deschiderea ar trebui să fie:

Cod	E	F
VF104..	170	189
VF108..	242	189
VF112..	318	257
VF212..	318	382
VF312..	318	507
VF412..	318	652
VF118..	426	257
VF218..	426	382
VF318..	426	507
VF418..	426	652
VF122..	498	257

Adâncimea nișei trebuie să fie de minimum 72mm.

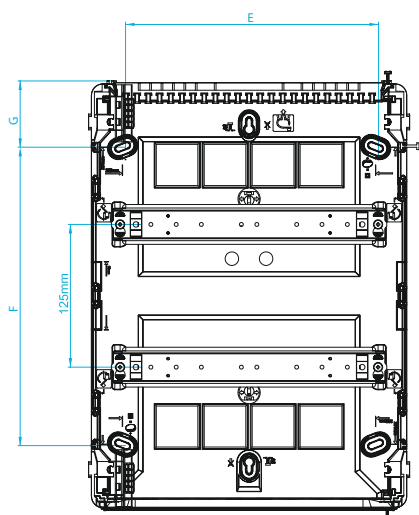


Intrare cabluri

- superior și inferior

O parte este o placă de intrare cabluri detașabilă. Pe partea fixă sunt predecupaje cu diametrul de 20mm, 25mm, 32mm și 40mm. Tabloul este simetric și se poate roti la 180°.

Tablouri de distribuție rezidențiale



Cod		Dimensiuni		Fixare		
		A	H	E	F	G
VS104..	1 rând, 4■	137,5	183,5	101	68	58
VS108..	1 rând, 8■	209,5	183,5	173,5	68	58
VS112..	1 rând, 12■	281,5	251,5	221,5	135,5	58
VS212..	2 rânduri, 24■	281,5	376,5	221,5	260,5	58
VS312..	3 rânduri, 36■	281,5	500	221,5	385,5	58
VS412..	4 rânduri, 48■	281,5	646,5	221,5	491	78
VS118..	1 rând, 18■	389,5	251,5	329,5	135,5	58
VS218..	2 rânduri, 36■	389,5	376,5	329,5	260,5	58
VS318..	3 rânduri, 54■	389,5	500	329,5	385,5	58
VS418..	4 rânduri, 72■	389,5	646,5	329,5	491	78
VS122..	1 rând, 22■	461,5	251,5	401,5	135,5	58

