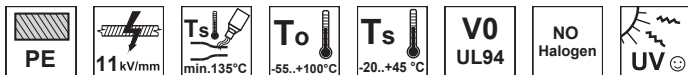


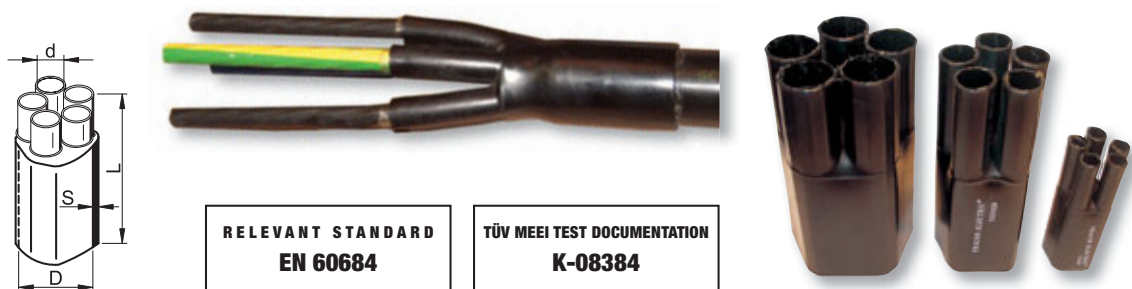
Brânșamente cu cinci ramificații



TRACON	mm ²	D _{max} (mm)	D _{min} (mm)	d _{max} (mm)	d _{min} (mm)	S (mm)	S* (mm)	L (mm)	L* (mm)
VE54019	5 × 16 – 5 × 35	40	19	13	4	2	2.5	105	98
VE55524	5 × 35 – 5 × 70	55	24	18	5	2	3.2	160	155
VE58033	5 × 70 – 5 × 120	80	33	25	8	2.1	3	155	180
VE510046	5 × 150 – 5 × 240	100	46	34.5	11	2.4	3.5	190	200

D_{max}, d_{max} – diametre interioare înainte de contracție
 D_{min}, d_{min} – diametre interioare după contracție liberă
 S – grosime perete tub înainte de contracție

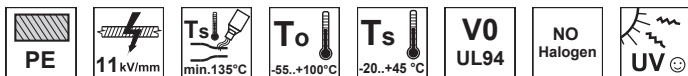
S* – grosime perete tub după contracție liberă
 L – lungime totală înainte de contracție
 L* – lungime totală după contracție liberă



RELEVANT STANDARD
EN 60684

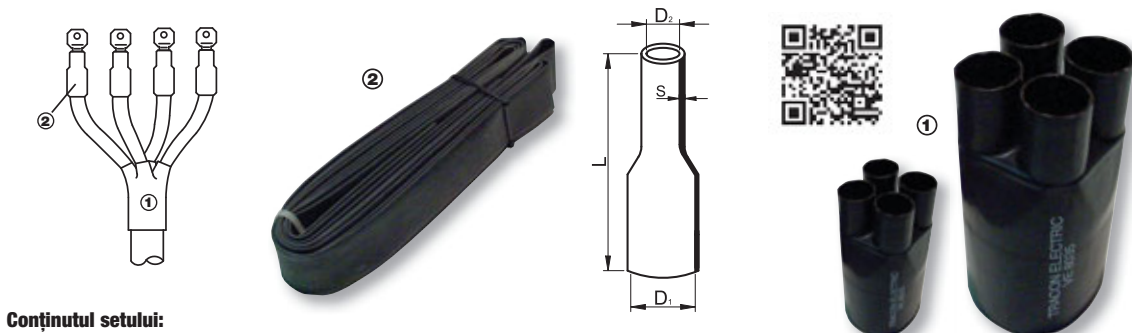
TÜV MEEI TEST DOCUMENTATION
K-08384

Seturi de brânșamente 0,6/1 kV pentru cabluri neecranate



TRACON	Secțiune conductor (mm ²)	Ramificație (1)		Tuburi de fază (2)		
		Tip	Cantitate	D ₁ /D ₂ (mm)	L (m)	Cantitate
VE3512-SZ	4 × 6 – 4 × 25	VE3512	1	12.7/6.4	3	1
VE4021-SZ	4 × 35 – 4 × 50	VE4021	1	19/9.5	4	1
VE5527-SZ	4 × 70 – 4 × 120	VE5527	1	25.4/12.7	5	1
VE8035-SZ	4 × 150 – 4 × 240	VE8035	1	38.1/19	8	1

Papucii de cupru sau aluminiu se aleg în funcție de secțiunea conductoarelor (nu fac parte din set)



Conținutul setului:

- Tub patru ramificații ①
- Tub de fază cu perete subțire rezistentă UV ②
- Tubul de fază contractat pe izolația conductoarelor asigură protecție la umezeală.