

Tablouri de distribuție volta, volta multimedia și volta.hybrid

Sigur și elegant

Tablourile volta pot fi utilizate pentru distribuția energiei, distribuția multimedia sau combinația acestora. Tablourile volta multimedia și volta.hybrid sunt adaptate noilor cerințe tehnologice, doar distribuția energiei nu mai este suficientă. Tablourile multimedia vin cu toate accesoriile necesare echipării, fiind foarte practice. Cu ajutorul tablourilor volta multimedia îndepliniți cele mai exigente standarde, DIN EN5013-4: 2005 pentru instalarea caburilor de comunicații pentru clădirile rezidențiale.

Volta.hybrid este combinația ideală între distribuția energiei și multimedia. O soluție creată pentru designeri, arhitecți și instalatori, deoarece oferă mai multe funcții într-un spațiu mai mic.





Perfect Duo

Tablourile volta și volta multimedia sunt combinația perfectă pentru a avea toată energia într-un singur loc.

În tabloul volta multimedia puteți instala: conexiuni telefonice, prize TAE, adaptoare ISDN, routere DSL, TV sau satelit, servere de rețea, separatoare și module patch. Dintr-o singură privire aveți controlul asupra rețelei energetice.

Tablouri metalice - montaj aparent

- Până la 63A
- Adâncime maximă instalare 70mm
- Posibilă asocierea mai multor tablouri
- Predecupaje pe partea din spate pentru intrare cabluri
- Carcasa este fabricată din policarbonat dur rezistent la impact
- Uşă reversibilă

Caracteristici:

- Barete N/PE încorporate fiind protejate împotriva contactelor accidentale
- Posibilitate de sigilare
- Culoare: alb (RAL9010)

Standard: DIN VDE 0603/1, DIN 43871

- Destinat montajului în clădiri rezidențiale conform DIN 18015

► Detalii tehnice la pag. 41

Tablou volta aparent

Caracteristici:

- Include barete de conectare N/PE, set mascare, etichete

Rânduri	Module	Dimensiuni l x Î x A (mm)	Amb.	Cod
1	12■	305 x 245 x 96,5	1	VA12B
2	24■	305 x 370 x 96,5	1	VA24B
3	36■	305 x 515 x 96,5	1	VA36B
4	48■	305 x 640 x 96,5	1	VA48B



VA36B

Uşă transparentă

Denumire	Amb.	Cod
Uşă transparentă VA12B	1	VA12K
Uşă transparentă VA24B	1	VA24K
Uşă transparentă VA36B	1	VA36K
Uşă transparentă VA48B	1	VA48K



VA36K

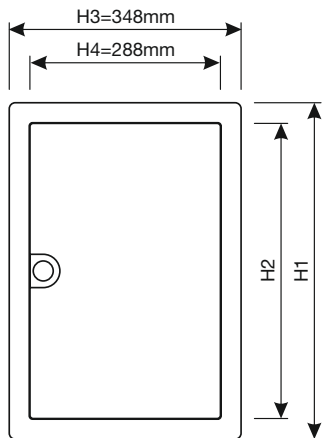
Uşă opacă

Denumire	Amb.	Cod
Uşă opacă VA12B	1	VA12T
Uşă opacă VA24B	1	VA24T
Uşă opacă VA36B	1	VA36T
Uşă opacă VA48B	1	VA48T

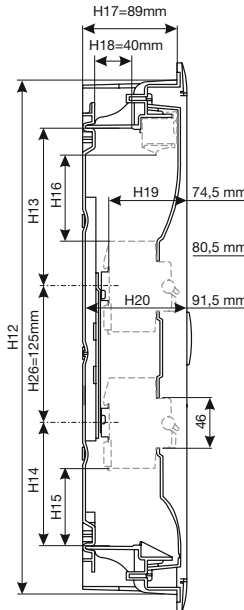


VA36T

Dimensiuni (mm)

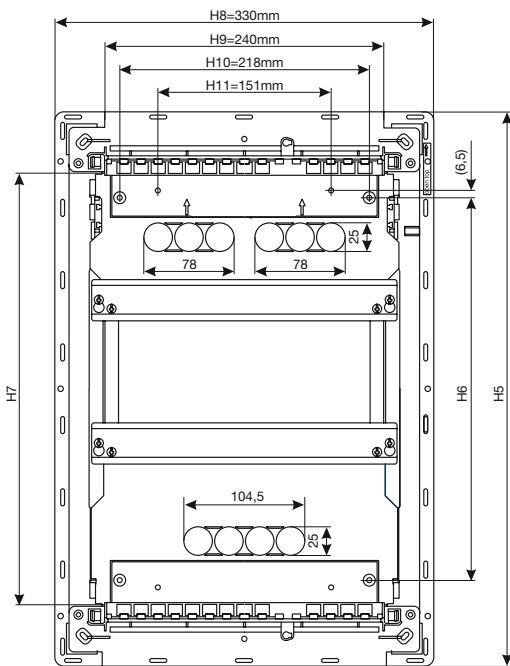


Cod	Dimensiuni (mm)	
	H1	H2
VU12 / VH12	356,5	298,5
VU24 / VH24	505,5	445,5
VU36 / VH36	630,5	570,5
VU48 / VH48	755,5	695,5
VU60 / VH60	880,5	820,5



Cod	Dimensiuni (mm)				
	H12	H13	H14	H15	H16
VU12	321	130	104	56	64
VU24	470	144	114	66	79
VU36	595	144	114	66	79
VU48	720	144	114	66	79
VU60	845	144	114	66	79

Dimensiune	Descriere dimensiune
H1	Înălțimea totală, inclusiv ramă
H2	Înălțime ușă
H3	Lățimea totală, inclusiv ramă
H4	Lățime ușă
H5	Înălțimea totală a bazei tabloului
H6	Distanța (înălțimea) dintre orificiile de fixare
H7	Înălțimea interioară a bazei tabloului
H8	Lățimea totală a bazei
H9	Lățime interioară placă trecere cabluri
H10	Distanța (lățimea) dintre orificiile de fixare
H11	Distanța (lățimea) dintre orificiile de montaj (ex. colțar din tablă sau similar)
H12	Înălțime pentru decupajul peretelui - baza tabloului
H13	Compartiment de cabluri superior conform DIN 43871
H14	Compartiment de cabluri inferior conform DIN 43871
H15	Compartiment de cabluri inferior pentru dispozitive modulare încorporate
H16	Compartiment de cabluri superior pentru dispozitive modulare încorporate
H17	Adâncimea de instalare
H18	Dimensiune maximă spațiu intrare cabluri
H19	Distanța dintre șina DIN și interiorul ușii
H20	Distanța dintre panou spate și interiorul ușii
H21	Lățime pentru decupajul peretelui - baza tabloului
H22	Înălțimea spațiului de cablare, pe partea laterală a tabloului
H23	Lățimea spațiului de cablare, pe partea laterală a tabloului
H24	Lățimea interioară a tabloului
H25	Grosimea cadrului
H26	Distanța dintre șinele DIN



Cod	Dimensiuni (mm)		
	H5	H6	H7
VU12	335	185	224
VU24	484	334	373
VU36	609	469	498
VU48	734	584	623
VU60	859	709	748

