

## Transformatoare monofazate de siguranță și izolare TVTRB

230/400  
V AC

50/60 Hz



IP 00

IP 20

max. 95% rh

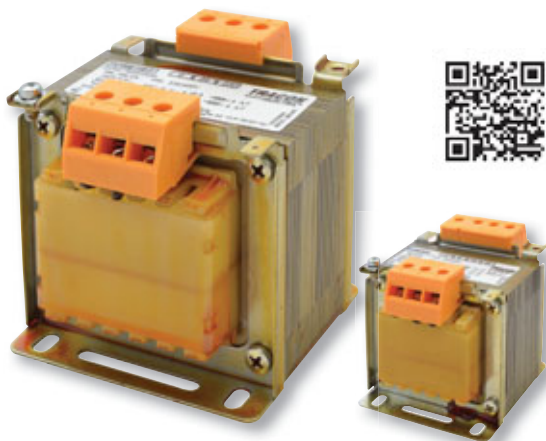
Ta  
-5...+40 °C

E  
+120 °C

**Legendă pictograme** **K/0**

TRACON	P <sub>n</sub>	U <sub>pr</sub>	U <sub>sec</sub>	P <sub>sec</sub> *	I <sub>sec</sub>
<b>TVTRB-60-A</b>	60 VA	230-400 V	6-12-24 V	15-30-60 VA	2,5 A
<b>TVTRB-60-F</b>		230-400 V	24-230 V	6,2-60 VA	0,26 A
<b>TVTRB-60-O</b>		230 V	42 V	60 VA	1,43 A
<b>TVTRB-100-A</b>	100 VA	230-400 V	6-12-24 V	25-50-100 VA	4,17 A
<b>TVTRB-100-F</b>		230-400 V	24-230 V	10,4-100 VA	0,43 A
<b>TVTRB-100-O</b>		230 V	42 V	100 VA	2,38 A

\* funcție de tensiunea din secundar



RELEVANT STANDARD  
**EN 61558-1**

RELEVANT STANDARD  
**EN 61558-2-4**

Se pot utiliza pentru transferul de putere la joasă tensiune, pentru funcționare, semnalizare, comandă și alte circuite pentru izolare de separare conform standardului **MSZ HD 60364-4-41** pentru realizarea de **tensiune foarte joasă de securitate (TFJS)**. Înfășurarea primară este distinctă de înfășurarea secundară, având izolație întărită între acestea.

Se întâlnesc: - Transformatoare de siguranță și izolare cu tensiuni secundare sub 50V, (**TFJS**) tensiune foarte joasă de securitate.

- Transformatoare de izolare, cu tensiuni secundare mai mari de 50V.

Câteva transformatoare respectă prescripțiile standardelor **EN 61558-1** și **EN 61558-2-4**. Din punctul de vedere al gradului de protecție sunt deschise (IP 00) fiind destinate montării în tablouri, pentru legarea lor servesc clemele cu șurub.

Gama de puteri este cuprinsă între 60-600 VA diferind în funcție de model. Secundarul transformatoarelor este realizat cu prize. Pentru cea mai mare tensiune secundară se asigură puterea nominală, de aceea, în cazul prizelor odată cu scăderea tensiunii scade proporțional și puterea (vezi tabelul).


## Transformatoare (reductoare) de curent



L/26

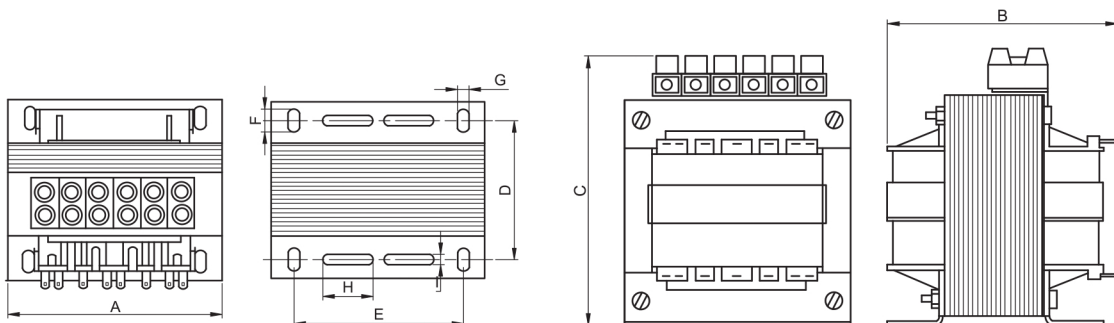
TRACON	$P_n$	$U_{pr}$	$U_{sec}$	$P_{sec}$ *	$I_{sec}$
TVTRB-160-B	160 VA	230-400 V	12-24 V	80-160 VA	6,67 A
TVTRB-160-F		230-400 V	24-230 V	16,7-160 VA	0,70 A
TVTRB-160-M		230 V	12 V	160 VA	13,34 A
TVTRB-250-B	250 VA	230-400 V	12-24 V	125-250 VA	10,42 A
TVTRB-250-F		230-400 V	24-230 V	26-250 VA	1,09 A
TVTRB-250-O		230 V	42 V	250 VA	5,95 A
TVTRB-400-B	400 VA	230-400 V	12-24 V	200-400 VA	16,67 A
TVTRB-400-F		230-400 V	24-230 V	41,74-400 VA	1,74 A
TVTRB-400-O		230 V	42 V	400 VA	9,52 A
TVTRB-400-R		400 V	24 V	400 VA	16,67 A
TVTRB-600-B	600 VA	230-400 V	12-24 V	300-600 VA	25 A
TVTRB-600-D		230-400 V	24-42 V	342,9-600 VA	14,29 A
TVTRB-600-F		230-400 V	24-230 V	62,6-600 VA	2,61 A
TVTRB-600-O		230 V	42 V	600 VA	14,29 A
TVTRB-600-R		400 V	24 V	600 VA	25 A

\* funcție de tensiunea din secundar

TRACON	A (mm)	B (mm)	C (mm)	D (mm)	E (mm)	F (mm)	G (mm)	H (mm)	I (mm)	
TVTRB-60	75	90	76	60	56	10	5	28	4	1,5 kg
TVTRB-100	84	89	84	54	64	10	5,5	40	5	2,0 kg
TVTRB-160	96	80	108	70	84	11	5,8	35	3,6	2,4 kg
TVTRB-250	98	98	95	65	84	12	6	40	5	2,7 kg
TVTRB-400	123	115	110	84	90	14	7	50	5	5,3 kg
TVTRB-600	155	135	135	98	122	22	8	50	5	7,7 kg

RELEVANT STANDARD  
EN 61558-1

RELEVANT STANDARD  
EN 61558-2-1



**CITIȚI CODUL !**

- Vezi noutățile noastre
- Fiți informat

**Gama de produse se dezvoltă continuu și rapid!**  
**Catalogul nostru reflectă situația din Aprilie 2019.**  
**Pentru informații actualizate vizitați pagina noastră de internet!**