





Contactoare

230/400 V AC	T <sub>a</sub> -25...+55°C	 max. ±30°	AC 1	AC 3	AC 4	AC 15	AC 6b
-----------------	-------------------------------	--	---------	---------	---------	----------	----------

 Legendă  
pictograme I/O

TRACON			
	TR1K..	TR1D..	TR1E..
<b>U<sub>m</sub></b>	AC-1, AC-3, AC-15 24 V AC, 48 V AC, 110 V AC, 230 V AC, 400 V AC	AC-1, AC-3, AC-4 24 V AC, 48 V AC, 110 V AC, 230 V AC, 400 V AC	AC-1, AC-3, AC-4 24 V AC, 48 V AC, 230 V AC, 400 V AC
<b>I<sub>e</sub></b>	6...12 A/AC-3	9...95 A/AC-3	115...620 A/AC-3
			

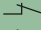
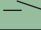
Contactoarele se pot utiliza pentru acționarea , comutarea motoarelor sau altor instalații de joasă tensiune, singure sau echipate cu accesorii de protecție (ex: rele termice). Împreună cu senzori, se pot utiliza în aplicații de automatizare. Pe suprafața frontală al contactoarelor se pot monta contacte auxiliare și blocuri de temporizare, dar se pot echipa și cu contacte auxiliare laterale. Cu ajutorul lor se pot realiza acțiuni de semnalizare/blocare în circuite auxiliare. Aceste tipuri de contactoare se fabrică cu bobine de acționare în curent alternativ și sunt de 5 tipuri. Contactoarele se aleg în funcție de regim de lucru și categorie de utilizare (vezi Anexa).

Contactorul poate funcționa numai cu tensiune alternativă sinusoidală, lipsită de componentă de curent continuu. În cazul aplicațiilor în circuite electronice de comandă și reglaj, sau în cazul tensiunilor cu conținut ridicat de armonice, circuitul trebuie prevăzut cu filtre adecvate, încă înainte a punerii în funcțiune a contactorului.

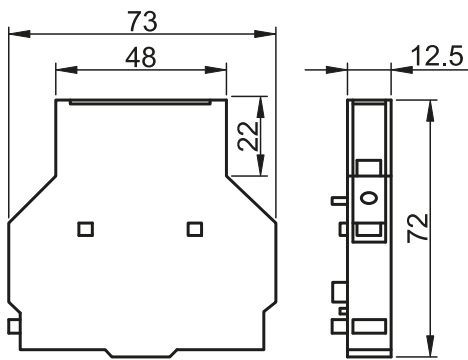



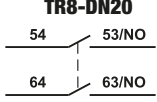
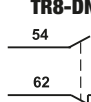
## TR8... contact auxiliar lateral pentru contactoarele TR1D09... -TR1D65..., și TR1E115..170

**TRACON**

 NC  
 NO

<b>TR8-DN20</b>	2 × NO
<b>TR8-DN11</b>	1 × NC + 1 × NO


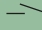




<b>TR8-DN20</b>	
<b>TR8-DN11</b>	



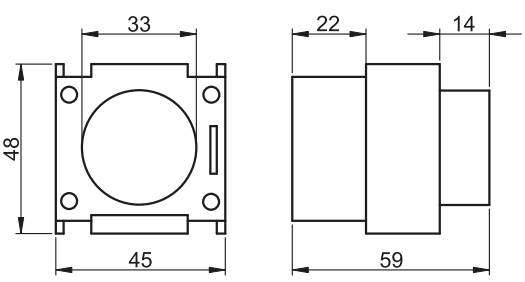

## TR7... blocuri de temporizare pentru contactoare TR1D/E...

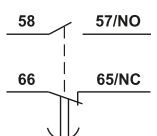
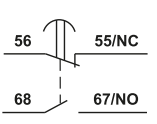
**TRACON**

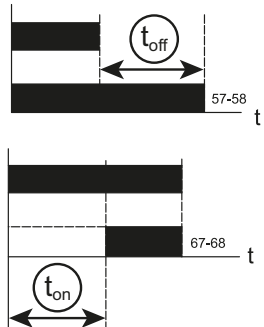
 NC  
 NO

  
 on      toff

<b>TR7DT2</b>	1 × NC + 1 × NO	0.1-30 s
<b>TR7DR2</b>	1 × NC + 1 × NO	0.1-30 s





<b>TR7DR2</b>	
<b>TR7DT2</b>	





## Blocaje mecanice

**TRACON**

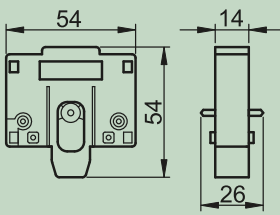


<b>TR9-D09978</b>	9-32 A
<b>TR9-D50978</b>	40-95 A

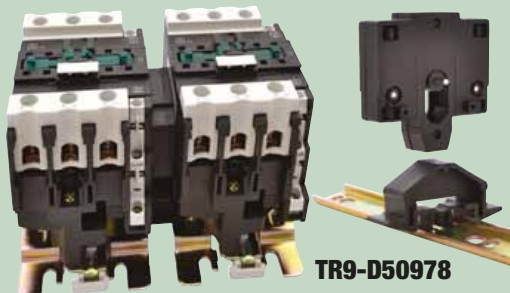
Intercalate între două contactoare, împiedică conectare simultană a acestora. Pot fi aplicate în schimbătoare de sens fără blocaj electric, precum și în sisteme de conectare stea-triunghi.

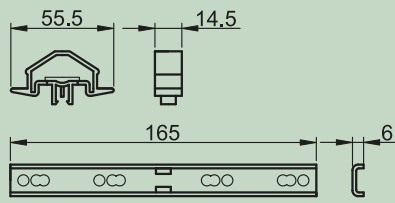
**TR9-D09978**



Între 9 – 32 A, legătura stabilă între cele două comutatoare magnetice se asigură cu distanțiere introduse în lăcașele de ancoraj amplasate în părțile laterale ale contactoarelor.



**TR9-D50978**



Între 40 – 95 A, legătura fiabilă între cele două comutatoare magnetice se asigură cu șină auxiliară fixată cu șuruburi pe plăcile de montaj din baza comutatoarelor magnetice, și distanțiere aplicate pe șină.