

Contactoare

230/400 V AC	T _a -25...+55°C	max. ±30°	AC 1	AC 3	AC 4	AC 15	AC 6b
-----------------	-------------------------------	--------------	---------	---------	---------	----------	----------

Legendă pictograme I/O

TRACON			
	TR1K..	TR1D..	TR1E..
U_m	AC-1, AC-3, AC-15 24 V AC, 48 V AC, 110 V AC, 230 V AC, 400 V AC	AC-1, AC-3, AC-4 24 V AC, 48 V AC, 110 V AC, 230 V AC, 400 V AC	AC-1, AC-3, AC-4 24 V AC, 48 V AC, 230 V AC, 400 V AC
I_e	6...12 A/AC-3	9...95 A/AC-3	115...620 A/AC-3

Contactoarele se pot utiliza pentru acționarea , comutarea motoarelor sau altor instalații de joasă tensiune, singure sau echipate cu accesorii de protecție (ex: rele termice). Împreună cu senzori, se pot utiliza în aplicații de automatizare. Pe suprafața frontală al contactoarelor se pot monta contacte auxiliare și blocuri de temporizare, dar se pot echipa și cu contacte auxiliare laterale. Cu ajutorul lor se pot realiza acțiuni de semnalizare/blocare în circuite auxiliare. Aceste tipuri de contactoare se fabrică cu bobine de acționare în curent alternativ și sunt de 5 tipuri. Contactoarele se aleg în funcție de regim de lucru și categorie de utilizare (vezi Anexa).

Contactorul poate funcționa numai cu tensiune alternativă sinusoidală, lipsită de componentă de curent continuu. În cazul aplicațiilor în circuite electronice de comandă și reglaj, sau în cazul tensiunilor cu conținut ridicat de armonice, circuitul trebuie prevăzut cu filtre adecvate, încă înainte a punerii în funcțiune a contactorului.



Contactoare pentru curenți mari

400 V AC	660 V	U_e 660 V	AUX (mm²) 1-4	T_a -25...+55°C	max. ±30°	IP 20
-----------------	--------------	----------------------------	---------------------------------	----------------------------------	------------------	--------------



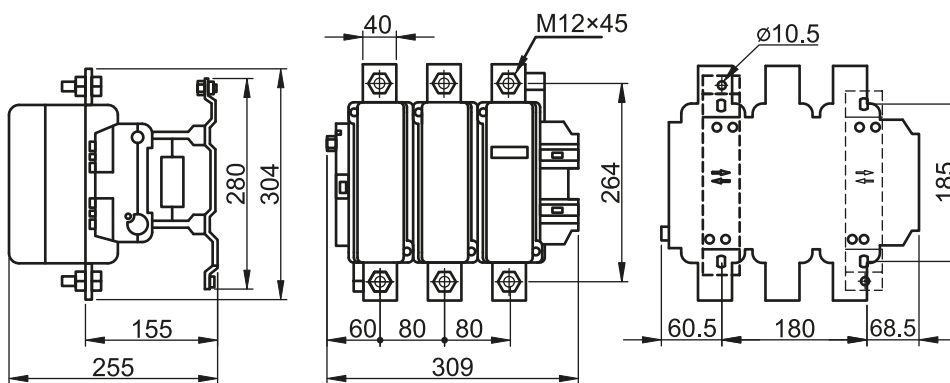
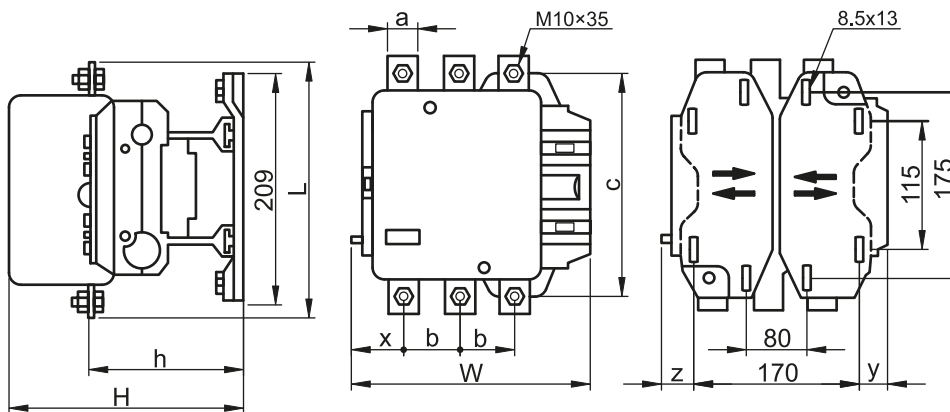
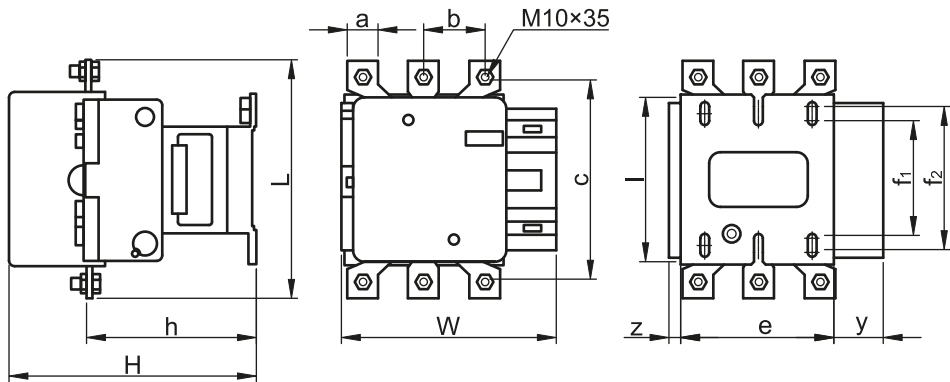
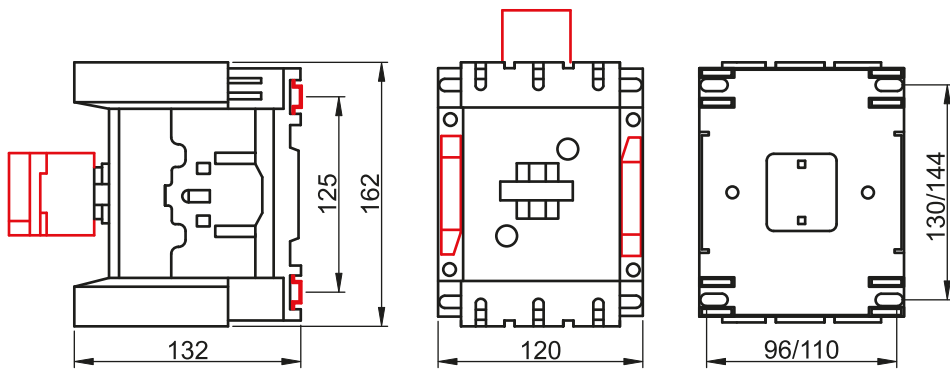
		TRACON			
		U _m	115A/AC-3	150A/AC-3	170A/AC-3
		24 V~	TR1E115B7	-	TR1E170B7
		48 V~	TR1E115E7	TR1E150E7	TR1E170E7
		230 V~	TR1E115	TR1E150	TR1E170
		400 V~	TR1E115V7	TR1E150V7	TR1E170V7
I_e (A)	AC-1	250	250	250	
	AC-3	115	150	170	
P_e (kW)	AC-4	40	50	60	
	220/230 V	30	40	55	
	380/400 V	55	75	90	
	415 V	59	80	100	
	500 V	75	90	110	
	660/690 V	80	100	110	
		1000 V	65	65	100
		mm ²	95	120	150
		ON-OFF-ON... sc/h	× 1800	× 1800	× 1800
		(× 10 ⁵)	30 / 6	30 / 6	30 / 6
		P_{ON} / P_{HOLD} (VA)	550 / 45	550 / 45	805 / 55



		TRACON						
		U _m	205A/AC-3	245A/AC-3	300A/AC-3	410A/AC-3	475A/AC-3	620A/AC-3
		24 V~	-	TR1E245B7	-	TR1E410B7	TR1E475B7	TR1E620B7
		48 V~	TR1E205E7	TR1E245E7	TR1E300E7	TR1E410E7	TR1E475E7	TR1E620E7
		230 V~	TR1E205	TR1E245	TR1E300	TR1E410	TR1E475	TR1E620
		400 V~	TR1E205V7	TR1E245V7	TR1E300V7	TR1E410V7	TR1E475V7	TR1E620V7
I_e (A)	AC-1	275	315	400	500	700	1000	
	AC-3	205	245	300	410	475	620	
P_e (kW)	AC-4	70	80	100	140	160	210	
	220/230 V	63	75	100	110	147	200	
	380/400 V	110	132	160	200	250	335	
	415 V	110	132	180	220	280	375	
	500 V	129	160	200	257	355	400	
	660/690 V	129	160	220	280	335	450	
		1000 V	100	147	160	185	335	450
		mm ²	185	240	240	2×150	2×240	2×60×5 mm
		ON-OFF-ON... sc/h	× 1800	× 1800	× 1800	× 900	× 900	× 900
		(× 10 ⁵)	30 / 5	30 / 5	30 / 5	10 / 3	10 / 3	10 / 2
		P_{ON} / P_{HOLD} (VA)	805 / 55	700 / 8	700 / 8	1150 / 12	1150 / 16	1730 / 20

Protecția contactoarelor de tip TR1E împotriva suprasarcinii vezi pag. I/45!

Desene cotate



TR1E115 ... TR1E170



TR1E205 ... TR1E300



TR1E410, TR1E475



TR1E620



TRACON	W (mm)	H (mm)	L (mm)	a (mm)	b (mm)	c (mm)	l (mm)	e (mm)	x (mm)	f1 (mm)	f2 (mm)	h (mm)	y (mm)	z (mm)
TR1E205	170	181	175	20	40	156	137	80	-	106	120	114	44	15
TR1E245	170	182	196	25	48	172	137	80	-	106	120	113	44	15
TR1E300	215	217	205	25	48	180	145	96	-	110	122	145	38	20,5
TR1E410	215	222	205	25	48	180	-	-	45	-	-	148	23,5	15
TR1E475	235	225	235	30	55	210	-	-	43	-	-	140	44	15