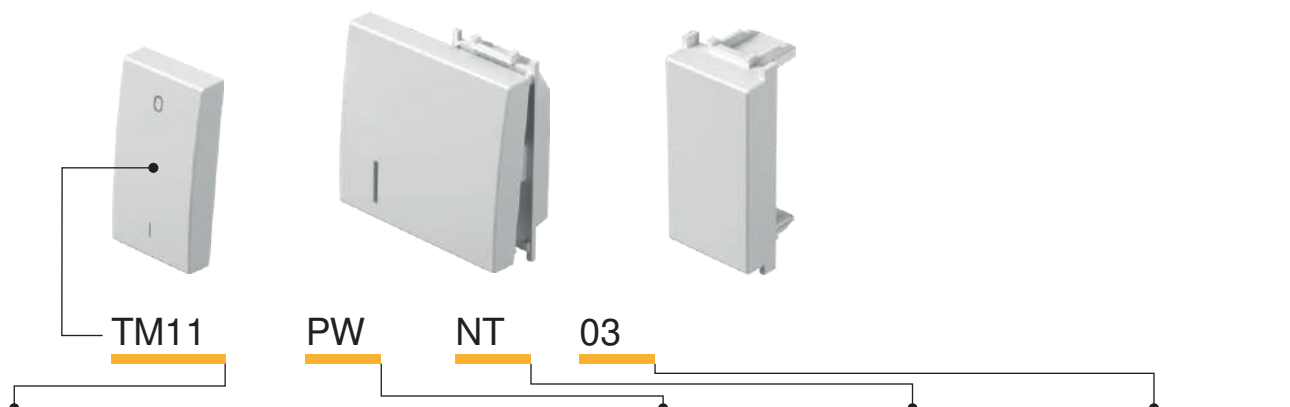


B U T T O N S T M



tip type	descriere description	mărime size	culoare colour	date opționale 1 optional data 1	date opționale 2 optional data 2
TM11	CLAPETĂ BUTTON	1M	<input type="checkbox"/> PW alb polar white	<input type="checkbox"/> NT neutru neutral	01
TM12	CLAPETĂ BUTTON	2M	<input type="checkbox"/> MW alb mat matte white	<input type="checkbox"/> IN indicator indicator	02
TM21	TASTĂ FALSĂ BLANK	1M	<input checked="" type="checkbox"/> SB negru mat soft touch black		03
:	:	:	<input type="checkbox"/> AT antracit anthracite		
:	:	:	<input type="checkbox"/> ES argintiu elox silver		
:	:	:	<input type="checkbox"/> IW fildeș ivory white		

CLAPETĂ 1M



- TM11PW
- TM11MW
- TM11SB
- TM11AT
- TM11ES
- TM11IW

- clapetă interschimbabilă 1M
- în conformitate cu EN 60669-1

BUTTON 1M

- replaceable button 1M
- in accordance with EN 60669-1



CLAPETĂ 1M INDICATOR



- TM11PWIN
- TM11MWIN
- TM11SBIN
- TM11ATIN
- TM11ESIN
- TM11IWIN

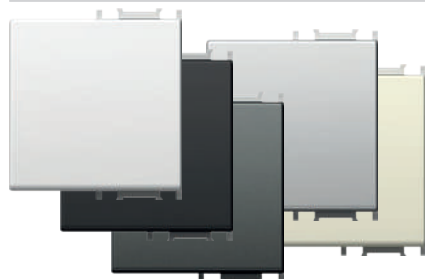
- clapetă interschimbabilă 1M cu indicator IN
- în conformitate cu EN 60669-1

BUTTON 1M INDICATOR

- replaceable button 1M
- in accordance with EN 60669-1



CLAPETĂ 2M



- TM12PW
- TM12MW
- TM12SB
- TM12AT
- TM12ES
- TM12IW

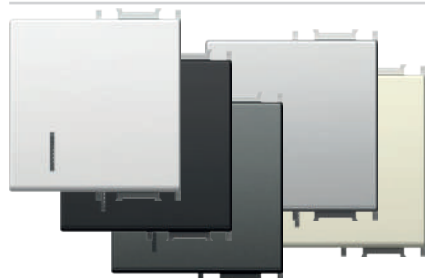
- clapetă interschimbabilă 2M cu suport clapetă
- pentru mărirea dimensiunii întrerupătorului sau butonului
de la mărimea 1M la 2M
- în conformitate cu EN 60669-1

BUTTON 2M

- replaceable button 2M with button carrier
- to upgrade switch or push button
from size 1M to size 2M
- in accordance with EN 60669-1



CLAPETĂ 2M INDICATOR



- TM12PWIN
- TM12MWIN
- TM12SBIN
- TM12ATIN
- TM12ESIN
- TM12IWIN

- clapetă interschimbabilă 2M cu suport clapetă cu indicator IN
- pentru mărirea dimensiunii întrerupătorului sau butonului
de la mărimea 1M la 2M
- în conformitate cu EN 60669-1

BUTTON 2M INDICATOR

- replaceable button 2M with button carrier
- to upgrade switch or push button
from size 1M to size 2M
- in accordance with EN 60669-1

