

ROZDZIELNICE NATYNKOWE SRn

SURFACE DISTRIBUTION BOARDS

Rozdzielnica Natynkowa SRn-6 / Surface Distribution Board



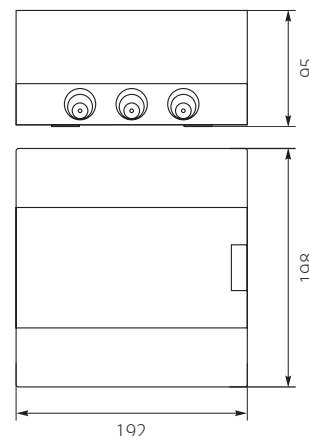
SRn-6



Nr kat. / Cat No.	Symbol	Typ / Type	Kolor / Colour	Wersja / Version	Max. przekrój przewodu / Max. wire cross-section	Waga [kg] / Weight	IP
1.1	SRn-6	1x6	biały / white RAL 9003	transparentne drzwi ^{PC} / transparent door	16 mm ²	0,6	IP40
1.11	SRn-6/B	1x6	biały / white RAL 9003	białe drzwi ^{ABS} / white door	16 mm ²	0,6	IP40

Dodatkowe informacje / Additional information

Materiał / Material	Stabilność pracy / Stable performance	Ilość modułów / Number of modules	Zakres głębokości modułów / Mod. depth range	Odporność na uderzenia / Impact resistance	Spełnia normy / Meet the standard	Plombowanie / Sealing	Szt. / Pcs.
ABS/PC	-25 / +60 °C	1-6	68-75mm	IK07	PN-EN 62208:2011	Tak / Yes	1
Szyny N+PE / N+PE busbars	Zaciski PE / PE Terminals [mm ²]	Zaciski N / N Terminals [mm ²]	Szyna TH / TH (DIN) rail		Unr	Uni	In
Tak / Yes	7x(1.5-16)	7x(1.5-16)	Tak / Yes		230/400V	500V	100A



Rozdzielnica Natynkowa SRn-8 / Surface Distribution Board



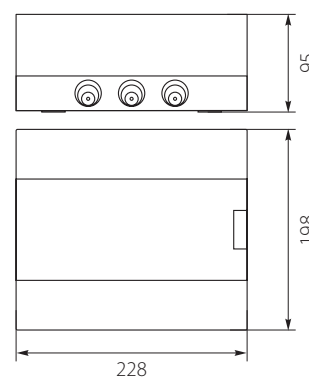
SRn-8



Nr kat. / Cat No.	Symbol	Typ / Type	Kolor / Colour	Wersja / Version	Max. przekrój przewodu / Max. wire cross-section	Waga [kg] / Weight	IP
1.2	SRn-8	1x8	biały / white RAL 9003	transparentne drzwi ^{PC} / transparent door	16 mm ²	0,7	IP40
1.12	SRn-8/B	1x8	biały / white RAL 9003	białe drzwi ^{ABS} / white door	16 mm ²	0,7	IP40

Dodatkowe informacje / Additional information

Materiał / Material	Stabilność pracy / Stable performance	Ilość modułów / Number of modules	Zakres głębokości modułów / Mod. depth range	Odporność na uderzenia / Impact resistance	Spełnia normy / Meet the standard	Plombowanie / Sealing	Szt. / Pcs.
ABS/PC	-25 / +60 °C	1-8	68-75mm	IK07	PN-EN 62208:2011	Tak / Yes	1
Szyny N+PE / N+PE busbars	Zaciski PE / PE Terminals [mm ²]	Zaciski N / N Terminals [mm ²]	Szyna TH / TH (DIN) rail		Unr	Uni	In
Tak / Yes	9x(1.5-16)	9x(1.5-16)	Tak / Yes		230/400V	500V	100A



Rozdzielnica Natynkowa SRn-12 / Surface Distribution Board



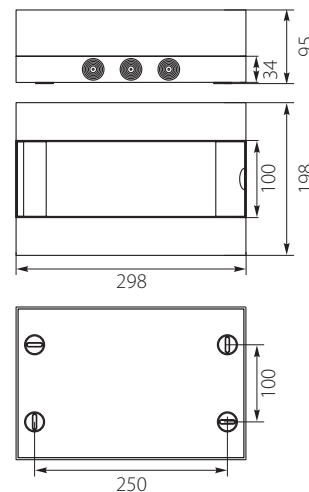
SRn-12



Nr kat. / Cat No.	Symbol	Typ / Type	Kolor / Colour	Wersja / Version	Max. przekrój przewodu / Max. wire cross-section	Waga [kg] / Weight	IP
1.3	SRn-12	1x12	biały / white RAL 9003	transparentne drzwi ^{PC} / transparent door	25 mm ²	0,9	IP40
1.13	SRn-12/B	1x12	biały / white RAL 9003	białe drzwi ^{ABS} / white door	25 mm ²	0,9	IP40

Dodatkowe informacje / Additional information

Materiał / Material	Stabilność pracy / Stable performance	Ilość modułów / Number of modules	Zakres głębokości modułów / Mod. depth range	Odporność na uderzenia / Impact resistance	Spełnia normy / Meet the standard	Plombowanie / Sealing	Szt. / Pcs.
ABS/PC	-25 / +60 °C	1-12	68-75mm	IK07	PN-EN 62208:2011	Tak / Yes	1
Szyny N+PE / N+PE busbars	Zaciski PE / PE Terminals [mm ²]	Zaciski N / N Terminals [mm ²]	Szyna TH / TH (DIN) rail		Unr	Uni	In
Tak / Yes	11x(1.5-16) + 2x(6-25)	11x(1.5-16) + 2x(6-25)	Tak / Yes		230/400V	500V	100A



Rozdzielnica Natynkowa SRn-12 Max / Surface Distribution Board



SRn-12 Max



Nr kat. / Cat No.	Symbol	Typ / Type	Kolor / Colour	Wersja / Version	Max. przekrój przewodu / Max. wire cross-section	Waga [kg] / Weight	IP
1.33	SRn-12 Max	1x12	biały / white RAL 9003	transparentne drzwi ^{PC} / transparent door	25 mm ²	0,97	IP40
1.133	SRn-12/B Max	1x12	biały / white RAL 9003	białe drzwi ^{ABS} / white door	25 mm ²	0,97	IP40

Dodatkowe informacje / Additional information

Materiał / Material	Stabilność pracy / Stable performance	Ilość modułów / Number of modules	Zakres głębokości modułów / Mod. depth range	Odporność na uderzenia / Impact resistance	Spełnia normy / Meet the standard	Plombowanie / Sealing	Szt. / Pcs.
ABS/PC	-25 / +60 °C	1-12	68-75mm	IK07	PN-EN 62208:2011	Tak / Yes	1
Szyny N+PE / N+PE busbars	Zaciski PE / PE Terminals [mm ²]	Zaciski N / N Terminals [mm ²]	Szyna TH / TH (DIN) rail		Unr	Uni	In
Tak / Yes	11x(1.5-16) + 2x(6-25)	11x(1.5-16) + 2x(6-25)	Tak / Yes		230/400V	500V	100A

