



## configurator de întrerupătoare și prize configurator of switches and sockets

Modul Manager vă permite să efectuați un inventar complet și rapid al necesarului de prize și întrerupătoare din casa dumneavoastră sau chiar din șantier. Am elaborat o metodă unică de comandă, practică și rapidă în același timp. Puteți selecta culorile întrerupătoarelor, precum și forma ramelor, și astfel le puteți adapta la spațiul propriu sau la solicitările clienților. Încercați-ne! Aveți nevoie doar de un smartphone, o tabletă, sau un calculator și <http://modulmanager.tem.si>.

The Modul Manager allows you to perform a complete and quick inventory of switches from the building site itself or from the comfort of your own home. We have prepared a unique ordering method, which is both practical and quick. You can select the colours of the switches, as well as the shape of the frames, meaning you can tailor them to your space or the client's demands. Why not try us out? All you need is a smartphone, a tablet, or a computer and <http://modulmanager.tem.si>.

# funcționalitate

## functionality

Modul a fost dezvoltat pentru cei care pot aprecia un produs conceput cu atenție. Sistemul ocupă mai puțin spațiu, având în vedere că orice combinație de elemente funcționale se poate monta în aceleași rame decorative. Este potrivit atât pentru clădirile noi, cât și pentru cele renovate.

The Modul was developed for those who can appreciate a thoughtfully designed product. The system takes up less space, as any combination of function elements can be fitted inside the same cover plate. It is suitable for new, as well as renovated buildings.



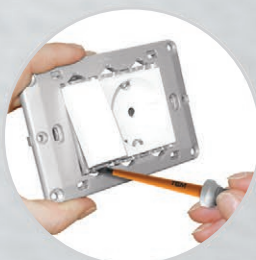
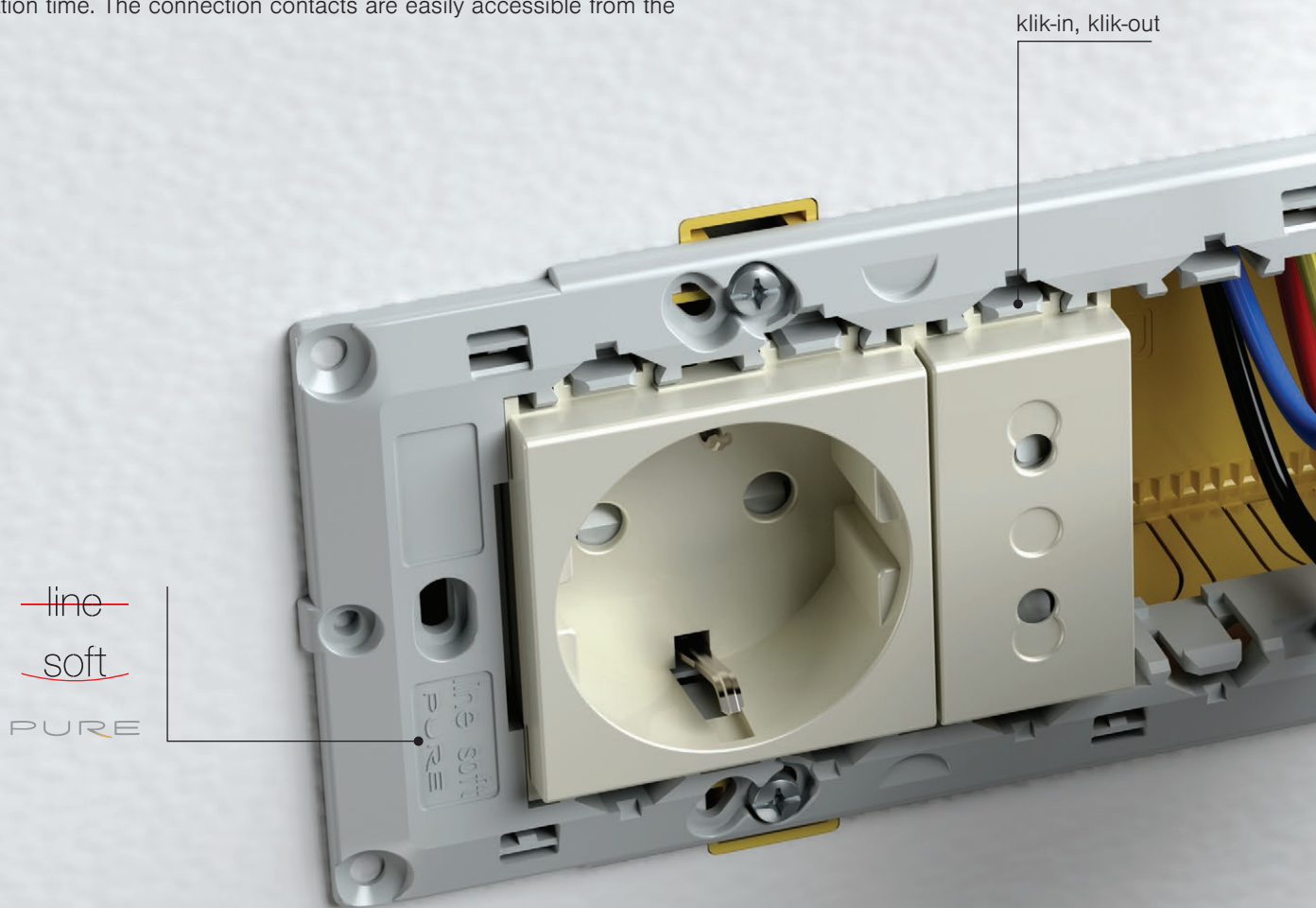
Modul Soft este disponibil și în varianta antibacteriană AW.

The Modul Soft is also available in an antibacterial solution AW.

# simplitate simplicity

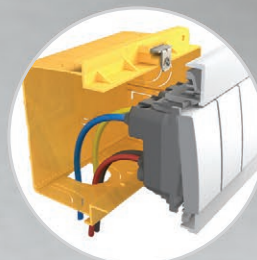
Elementele funcționale sunt ușor de montat în interiorul ramei de fixare. Soluția „klik-in, klik-out” pe care am dezvoltat-o pentru dumneavoastră va reduce timpul de instalare. Clemele de legătură sunt ușor accesibile din partea frontală.

The function elements are easily fitted inside the mounting frame. The “klik-in, klik-out” solution we have developed for you will reduce installation time. The connection contacts are easily accessible from the front.



“klik-out” – simplu și ușor, nu sunt necesare șuruburi.

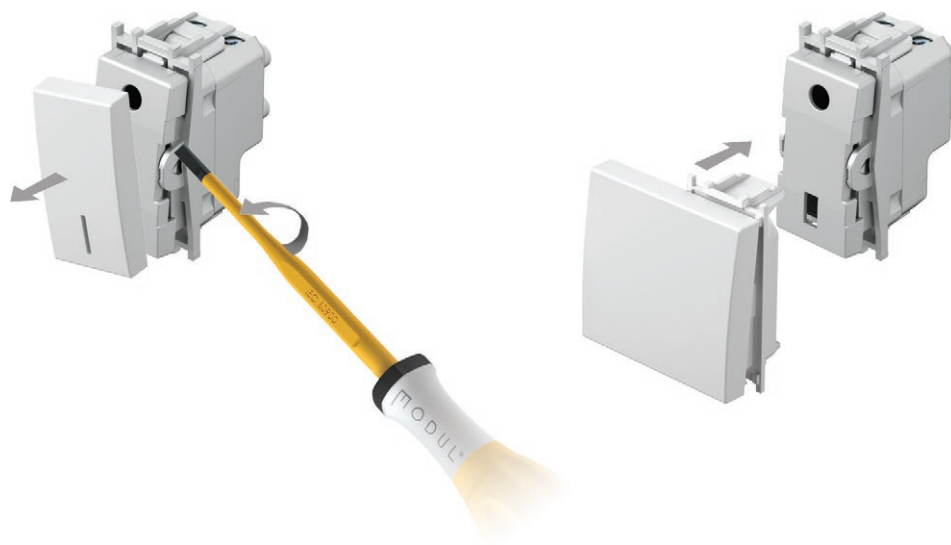
“klik-out” - simple and quick, no screws necessary.



Dozele dreptunghiulare au mai mult spațiu pentru firele de legătură.

Rectangular boxes have more space for connection wires.

## B U T T O N S T M



## IMPRIMARE LASER PE CLAPETE

- imprimare laser personalizată în pozițiile indicate
- simboluri standard din stoc, personalizate la comandă

## LASER PRINT ON BUTTONS

- laser print of any graphics on marked locations
- standard symbols from stock, other on request

1M

A
B
C

2M

A	D	G
B	E	H
C	F	I

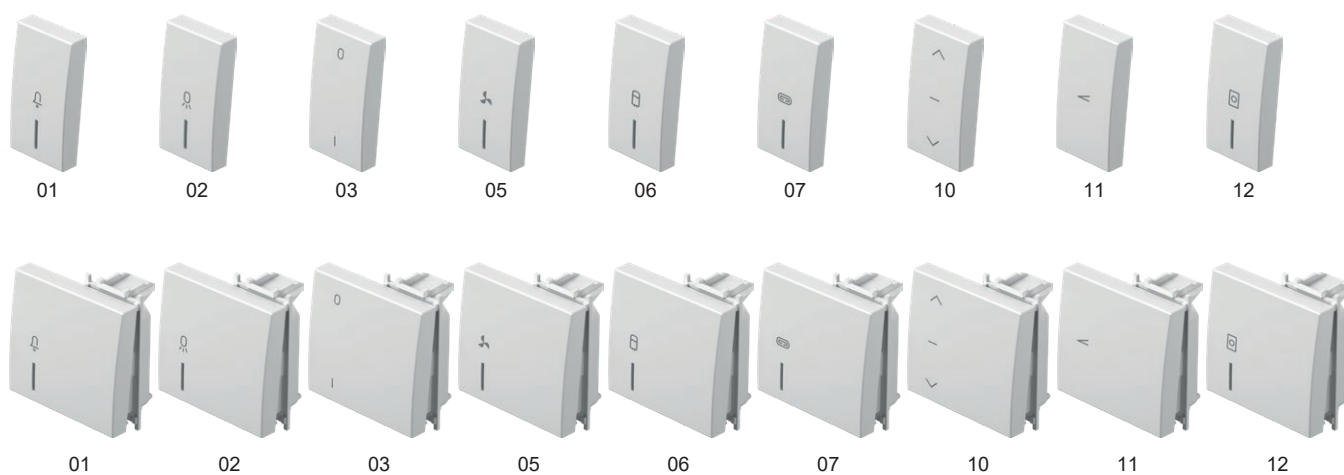
## SIMBOLURI

## SYMBOLS

01	02	03	04	05	06	07	08	09	10	11	12	20	21	22	23
24	25	26	27	28	29	30	31	32	33	34	35	36	37	38	39
40	41	42	43	44	45	46	47	48							

## SIMBOLURI STANDARD

## STANDARD SYMBOLS





□ PW alb  
polar white



■ SB negru mat  
soft touch black



■ AT antracit  
anthracite



□ ES argintiu  
elox silver



□ IW fildeș  
ivory white

ÎNTRERUPĂTOR MONOPOLAR 16AX 250V~ 1M



- SM10PW
- SM10SB
- SM10AT
- SM10ES
- SM10IW

- 16AX 250V~, tip SM10
- în conformitate cu EN 60669-1
- borne cu șurub 1,5-2,5 mm<sup>2</sup>
- clapeta poate fi înlocuită

*SWITCH 1WAY 16AX 250V~ 1M*

- 16AX 250V~, type SM10
- in accordance with EN 60669-1
- screw contacts 1.5-2.5 mm<sup>2</sup>
- replaceable button



ÎNTRERUPĂTOR MONOPOLAR 16AX 250V~ 1M \_\_ IN



- SM10PWIN
- SM10SBIN
- SM10ATIN
- SM10ESIN
- SM10IWIN

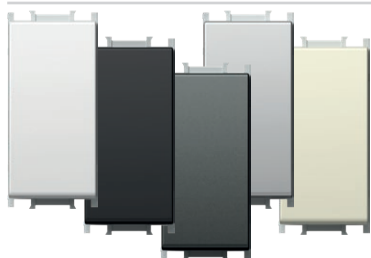
- Indicator IN
- 16AX 250V~, tip SM10
- în conformitate cu EN 60669-1
- borne cu șurub 1,5-2,5 mm<sup>2</sup>
- LED-ul nu este inclus
- clapeta poate fi înlocuită

*SWITCH 1WAY 16AX 250V~ 1M \_\_ IN*

- IN indicator
- 16AX 250V~, type SM10
- in accordance with EN 60669-1
- screw contacts 1.5-2.5 mm<sup>2</sup>
- lamp is not included
- replaceable button



BUTON MONOPOLAR 16A 250V~ 1M



- SM11PW
- SM11SB
- SM11AT
- SM11ES
- SM11IW

- 16A 250V~, tip SM11
- în conformitate cu EN 60669-1
- borne cu șurub 1,5-2,5 mm<sup>2</sup>
- clapeta poate fi înlocuită

*PUSH BUTTON 1WAY 16A 250V~ 1M*

- 16A 250V~, type SM11
- in accordance with EN 60669-1
- screw contacts 1.5-2.5 mm<sup>2</sup>
- replaceable button



BUTON MONOPOLAR 16A 250V~ 1M \_\_ IN 01



- SM11PWIN01
- SM11SBIN01
- SM11ATIN01
- SM11ESIN01
- SM11IWIN01

- cu indicator IN și simbol 01 - „sonerie”
- 16A 250V~, tip SM11
- în conformitate cu EN 60669-1
- borne cu șurub 1,5-2,5 mm<sup>2</sup>
- LED-ul nu este inclus
- clapeta poate fi înlocuită

*PUSH BUTTON 1WAY 16A 250V~ 1M \_\_ IN 01*

- IN 01 indicator bell
- 16A 250V~, type SM11
- in accordance with EN 60669-1
- screw contacts 1.5-2.5 mm<sup>2</sup>
- lamp is not included
- replaceable button

