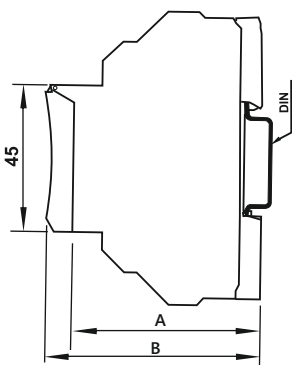


Relék / Relays

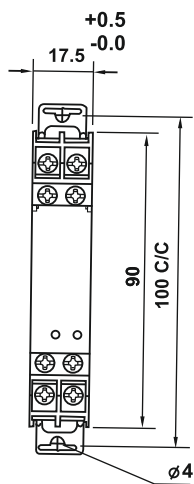
Időrelék / Timer relays

SDT Csillag - delta indító relé / Star - delta timer

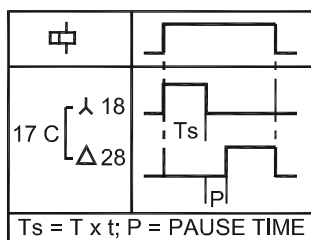


A=58,5mm
(Porvédő nélkül /
without dust cover)

B=65mm
(Porvédővel /
with dust cover)

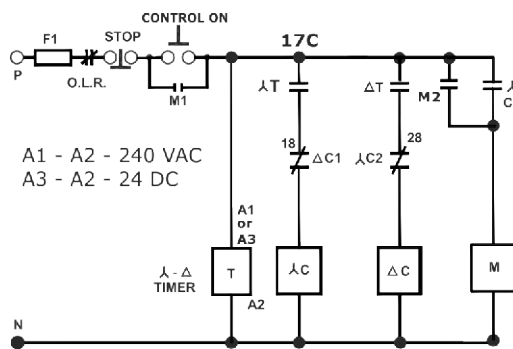


Idődiagram / Timing Diagram :

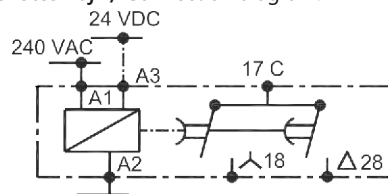


Amikor a tápfeszültséget kapcsoljuk (230V AC: A1-A2, 24V DC: A3-A2), a kimeneti csillag-relé (17-18) bekapcsol. Amint a beállított Star ON (csillag idő, Ts) letelik, a csillag relé kikapcsol, és a Delta relé (17-28) 60ms szüneteltetés (Pause Time) után bekapcsol, és addig bekapcsolva marad, míg a tápfeszültség bekapcsolva marad.

Javasolt Csillag-Delta kapcsolás / Recommended Star - Delta control circuit:



Bekötési rajz / Connection diagram:



When the supply is applied, Output Star Relay turns ON. After completion of set Star ON time, Star Relay turns OFF and Delta Relay turns ON after 60 ms (Pause Time) and remains ON till the Supply is present.

- 1) F1 - Biztosíték / Mains protection fuse
- 2) O.L.R - Túláramvédelem / Over load relay
- 3) M1 - A fő mágneskapcsoló 1. záróérintkezője / First 'NO' contact of main contactor
- 4) M2 - A fő mágneskapcsoló 2. záróérintkezője / Second 'NO' contact of main contactor
- 5) M - A motor bemenete / Main contact of driving motor
- 6) lambda C - Záróérintkező / 'NO' contactor
- 7) lambda C1 - A csillag mágneskapcsoló záróérintkezője / 'NO' contact of star contactor
- 8) lambda C2 - A csillag mágneskapcsoló záróérintkezője / 'NO' contact of star contactor
- 9) lambda C - Delta mágneskapcsoló / Delta contactor
- 10) lambda C1 - A Delta mágneskapcsoló nyitóérintkezője

Tápfeszültség / Supply characteristics

Névleges tápfeszültség / Nominal Supply (Ur)	240VAC,50/60Hz, 24VDC
Tűrészatár / Limits	-20%...10% of Ur
Max. teljesítményfelvétel / Power Consumption (max.)	10 VA

Relé adatai / Relay output characteristics

Érintkezőkiosztás / Contact arrangement	1 NO + 1 NO
Terhelhetőség / Contact rating	5A (Ohmikus / resistive) - 240V AC / 24V DC
Anyag / Contact material	AgNi
Mechanikai élettartam / Mechanical life expectancy	5 x 10 ⁶ kapcsolás / operations
Elektromos élettartam / Electrical life expectancy	5 x 10 ⁶ kapcsolás / operations (5A / 250V AC), 2 x 10 ⁶ kapcsolás / operations (3A / 30V DC)
Max. kapcsolási frekvencia / Switching frequency (max.)	1200 működés/óra / opr./hr.

Kijelzők / Status indication on front panel Csillag/star: zöld / green LED, Delta: piros / red LED

Jellemzők / Feature characteristics

Üzem módok / Modes available	Cillag-Delta / Star - Delta
Időzítés / Timing ranges	3s ... 120s
Szüneteltetés / Pause time	60ms (fix)
Ponosság / Setting accuracy	+/- 5%
Ismétlés pontossága / Repeat accuracy	+/-1%
Tápkijelző / Supply indication on front panel	Zöld LED-bekapcsolva / Green LED-power ON
Felszerelés / Mounting	DIN sínre vagy sík felületre / Flat surface or DIN-rail
Méret / Dimensions	W=17,5mm, H=65mm, D=90mm
Üzemi hőmérséklet / Operating temperature	-10°C...+55°C
Környezetvédelmi besorolás / Pollution Degree	2

Védettség / Degree of Protection IP20 a csatlakozóknál / for terminals;

IP40 a tokozatnál / for enclosure

Tokozat / Enclosure Önkioltó / Flame retardant UL-94V0