

Mágnescapcsolók / AC contactors Kiegészítők MDR-sorozatú mágnescapcsolókhöz / Accessories for XBS MDR contactors

FA 4-11 és FA 4-22 segédérintkezők / Auxiliary contact



FA4-11 segédérintkező:

- 2 záró- és 2 nyitóérintkező
- U_i: 660 V
- Névleges áram: 10 A

FA4-22 segédérintkező:

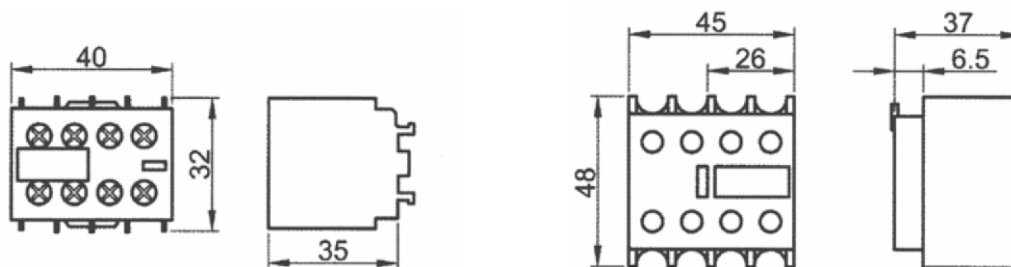
- 2 záró- és 2 nyitóérintkező
- U_i: 660 V
- Névleges áram: 10 A

FA4-11 auxiliary contact:

- 2 NO contact, 2 NC contact
- U_i: 660 V
- Nominal current: 10 A

FA4-22 auxiliary contact:

- 2 NO contact, 2 NC contact
- U_i: 660 V
- Nominal current: 10 A

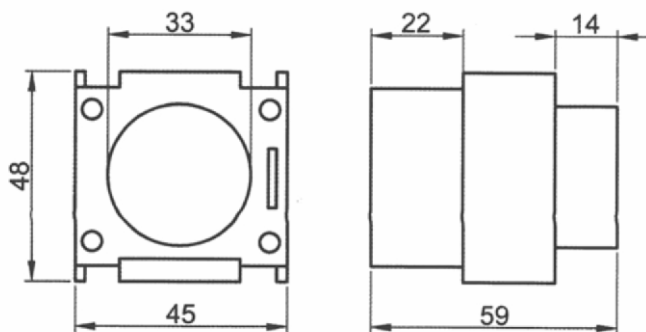


SD-2 Meghúzáskésleltető / Time delay block:



- 0,1-30 s
- 1 záró- és 1 nyitóérintkező
- U_i: 690 V
- Névleges áram: 10 A

- 0,1-30 s
- 1 NO contact, 1 NC contact
- U_i: 690 V
- Nominal current: 10 A



VILÁGÍTÁS-
TECHNIKA

ENERGIA
ELOSZTÓK

AUTOMATI-
ZÁLÁS

ELEKTROMOS
SZEKRENYEK

SZERELÉS-
TECHNIKA

KÁBELEK,
VEZETÉKEK

KAPCSOLÓ-
CSALÁDOK

VILLÁM-
VÉDELEM

SZELLŐZÉS
TECHNIKA

TOVÁBBI
TERMÉKEINK