

RVK

500V

6kV

Műanyag burkolatú végállás kapcsoló morze-érintkező elemmel ellátott három érintkező kapoccsal valamint különféle működtető fejjel ellátott helyzetkapcsoló. Szerszám használata nélkül eltávolítható a kapcsoló aljáról a műanyagfedél, aminek gumiból készült bevezető sapkája van, ezért a kapcsoló gépek, berendezések burkolatán kívül is elhelyezhető. Beépítési helyzete

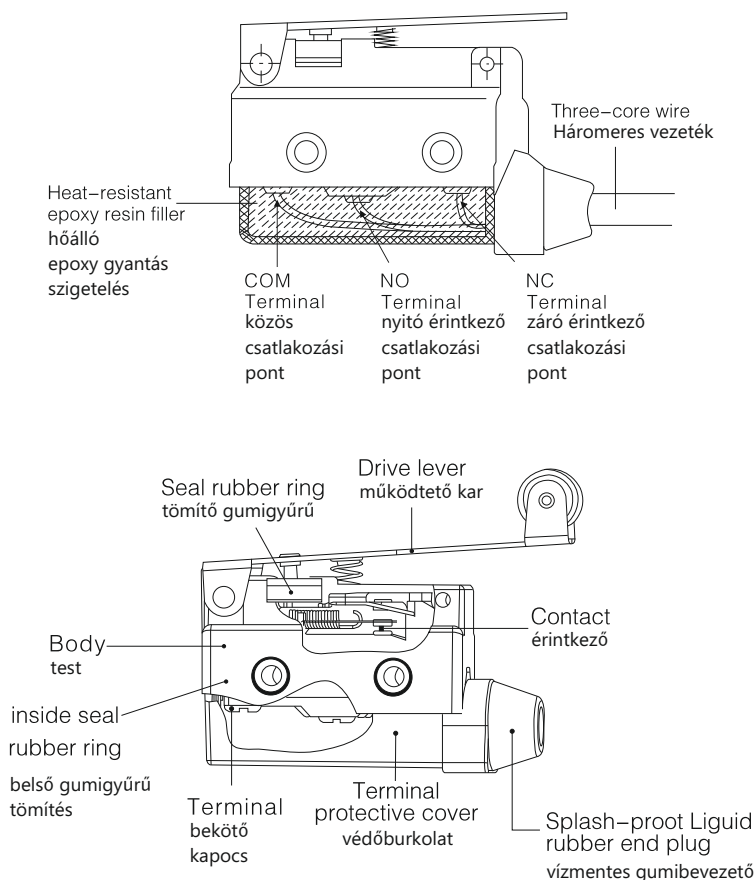
Plastic cased limit switch with three contact terminal which consist morse-contact element. With different heads. The plastic cover can be removed from the bottom of the switch without using a tool. Thanks to the rubber gland the device can be mounted on to surfaces of any switching device. The switches can be installed in any desired position.

Műszaki adatok

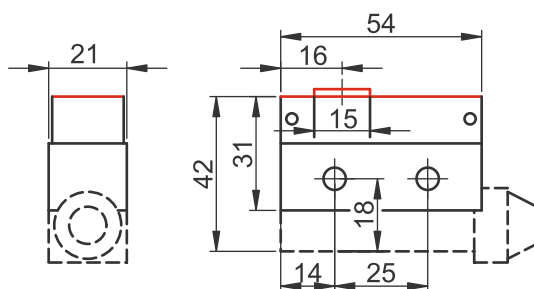
- Névleges üzemi áram: 10 A (AC1, 250 V)
- Beköthető vezeték: 0,5-1,5 mm² merev vagy hajlékony réz
- Mechanikai élettartam: 10.000.000 ki-be kapcsolás
- Működési gyakoriság: 50 használat/perc

Technical data

- Rated current: 10 A (AC1, 250 V)
- Wire sizes: prepared 0,5-1,5mm² rigid or flexible copper
- Mechanical life: 10.000.000 on-off switching
- Switching frequency: max. 50 switching / min.
- Ambient temperature: -20°C...+60°C



Nyomógombos kivitel / with push-button



VILÁGÍTÁS-
TECHNIKA

ENERGIA
ELOSZTÓK

AUTOMATI-
ZÁLÁS

ELEKTROMOS
SZEKRENYEK

SZERELÉS-
TECHNIKA

KÁBELEK,
VEZETÉKEK

KAPCSOLÓ-
CSALÁDOK

VILLÁM-
VÉDELEM

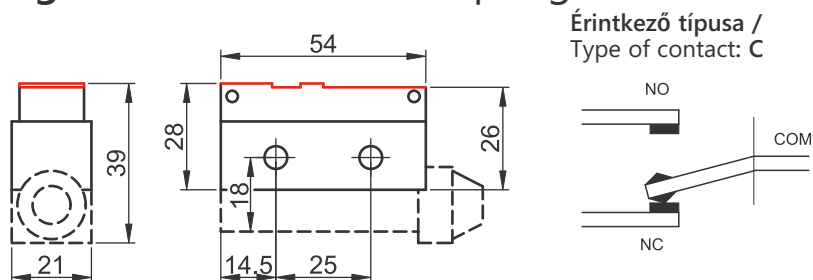
SZELLŐZÉS
TECHNIKA

TOVÁBBI
TERMÉKEINK

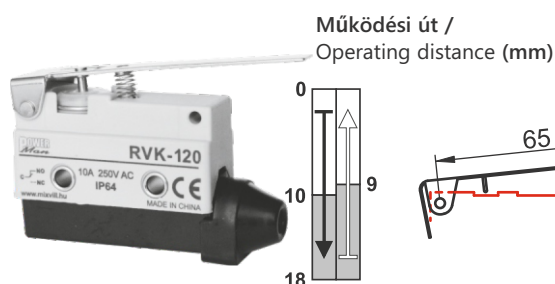


RVK

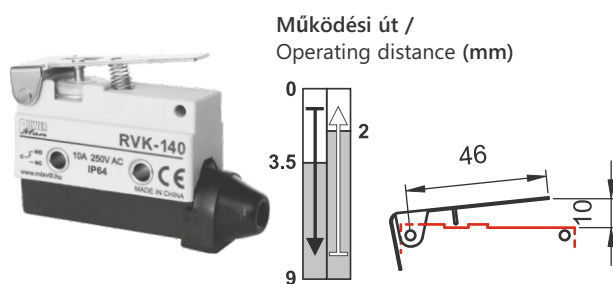
Rugókaros kivitel / with spring stick



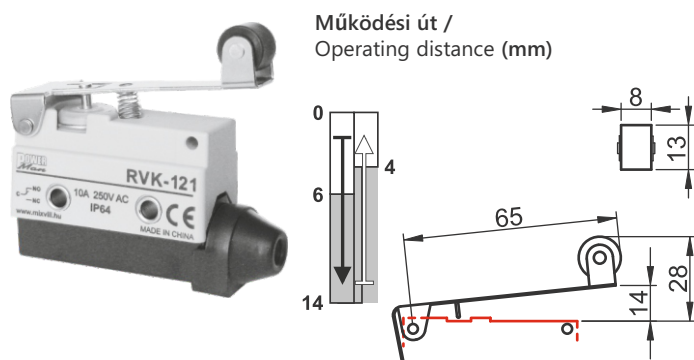
RVK-120 Rugószáras kivitel / with spring lever



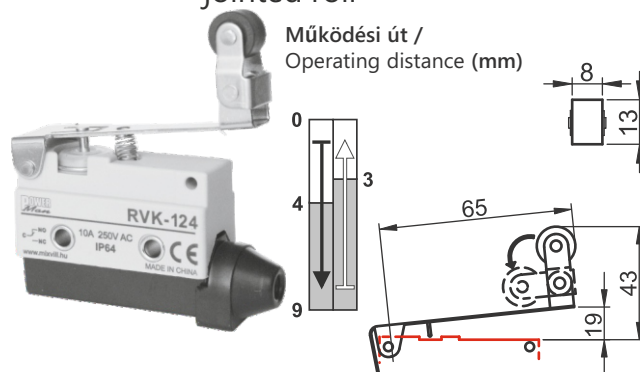
RVK-140 Rugószáras kivitel / with spring lever



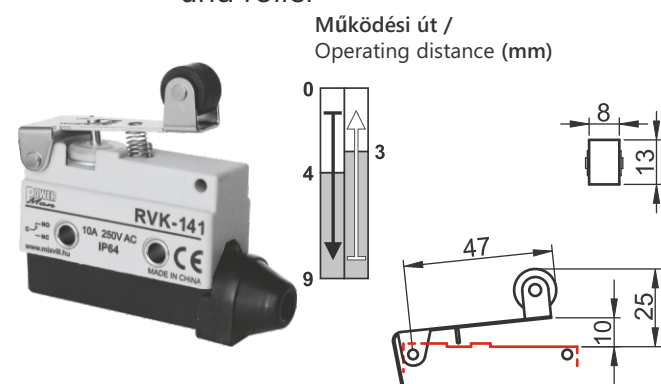
RVK-121 Rugószáras görgős kivitel / with spring lever and roller



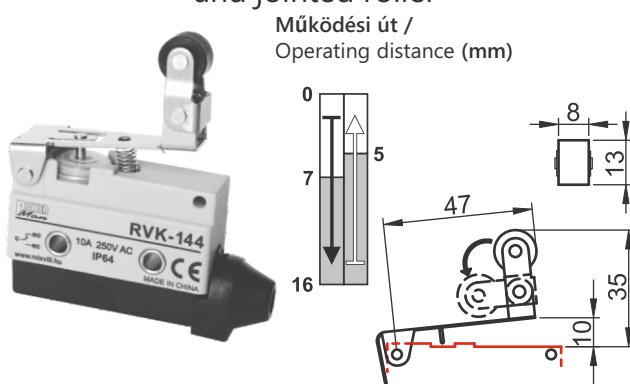
RVK-124 Rugószáras csuklógörgős kivitel / with spring lever and jointed roll



RVK-141 Rugószáras görgős kivitel / with spring lever and roller



RVK-144 Rugószáras csuklógörgős kivitel / with spring lever and jointed roller



VILÁGÍTÁS-
TECHNIKA

ENERGIA
ELOSZTÓK

AUTOMATI-
ZÁLÁS

ELEKTROMOS
SZEKRENYEK

SZERELÉS-
TECHNIKA

KÁBELEK,
VEZETÉKEK

KAPCSOLÓ-
CSALÁDOK

VILLÁM-
VÉDELEM

SZELLŐZÉS
TECHNIKA

TOVÁBBI
TERMÉKEINK