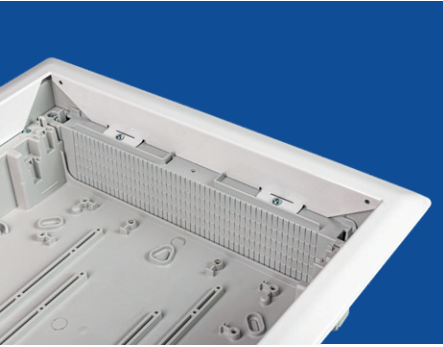


## IDEA *line*

### RAMKA / FRAME



- Wykonana z blachy stalowej walcowanej na zimno. Biały RAL 9003 w połysku.
- Fazowana, lekko zakrzywione profile z zaokrąglonymi narożnikami zapewniają większą sztywność.
- Ramka i podstawa są połączone czterema wkrętami samogwintującymi.
- Wysoce funkcjonalna konstrukcja, zapewniająca szybki i dokładny montaż.

- Manufactured in cold-rolled sheet steel. White RAL 9003 with a smooth finish.
- Bevelled, slightly curved profiles with rounded corners to provide greater rigidity.
- Frame and base attached by four self-tapping screws.
- Highly functional design, ensuring fast and accurate assembly.



### MASKOWNICA / FRONT COVER

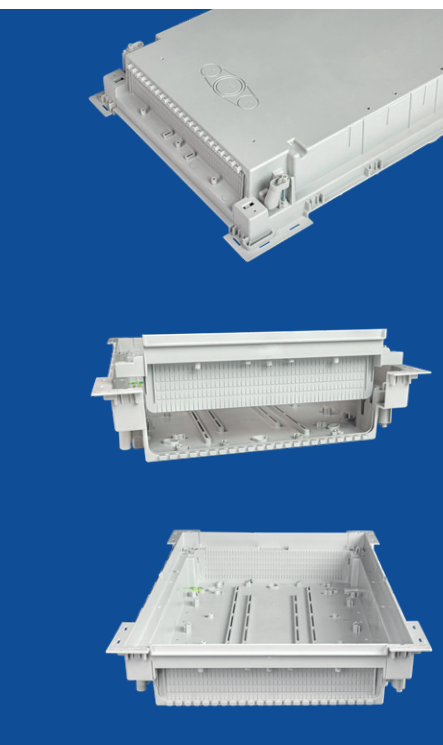


- Wykonana w kolorze białym RAL 9003 PS, z matowym wykończeniem.
- Rzędy po 14 modułów, 10 otwartych i kolejne 2+2 przetłoczone.
- Możliwość zaplombowania maskownicy i puszki w czterech narożnikach.
- Maskownica jest mocowana za pomocą zatrzasków i dwóch samogwintujących śrub, dostarczone w torbie z akcesoriami w celu zapewnienia zgodności ze standardami bezpieczeństwa.

- Manufactured in white RAL 9003 PS, with textured finish.
- Rows of 14 modules, 10 open and a further 2+2 pre-punched.
- Option to seal the frame and base in the four corners.
- Front cover and base attached using clips and two self-tapping screws, supplied in the accessory bag for compliance with safety standards.



### PUSZKA I WEJŚCIE NA PRZEWODY / BASE AND CABLE ENTRY POINT



- Ścianki górna i dolna mocowane do podłoża na zatrzaski z możliwością mocowania przy pomocy wkrętów. Są one wstępnie przetłoczone co 5 mm w pionie i co 10 mm w poziomie, umożliwiając instalatorowi docięcie wejścia zgodnie z wymaganiami.
- W górnej części podstawy znajduje się rząd punktów mocowania w kształcie litery T dla mocowania kabli do obudowy za pomocą opasek kablowych.
- Wstępnie zaznaczone punkty po bokach pomagają wykonać punkty wejścia co 62,5 mm przy pomocy wiertła.
- Wstępnie wytłoczone punkty wejścia na spodzie puszki do rur M25, M32 i M40; podwójne szczeliny umożliwiają montaż wkrętów samogwintujących o średnicy 3,6 mm, oferując większą uniwersalność w konfiguracji wnętrza obudowy.
- Ramka i podstawa łączone są za pomocą plastikowych śrub z gwintem, ze wszystkimi podstawami odwracalnymi.

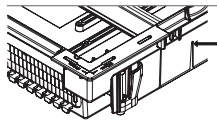
- Top and bottom walls clipped to the base, with screw attachment option. They are pre-marked every 5 mm vertically and every 10 mm horizontally, permitting the installer to cut the entry point as required.
- The top of the base has a T-shaped row of anchoring points to attach cables to the casing using cable ties.
- The pre-marked points on the sides help support the drill to make entry points every 62.5 mm.
- Pre-punched entry points at the bottom of the base provide access to the M25, M32 and M40 tubes; the double slots permit 3.6 mm diameter self-tapping screws to be fitted, offering greater versatility in configuring the interior of the casing.
- The frame and base are attached using plastic thread screws, with all bases reversible.



Górna i dolna ścianka mocowana do podłoża na zatrzaski z możliwością dodatkowego mocowania przy pomocy wkrętów.  
Top and bottom walls clipped to the base, with screw attachment option.

**RPDM 2x14**

Zaznaczone co 62,5 mm punkty po bokach pomagają w utrzymaniu wiertła i wykonaniu punktów wejścia. The pre-marked points on the sides help support the drill to make entry points every 62.5 mm.



Element mocujący do pustych ścian (opcja). Mounting Element for Hollow Walls (optional).



W górnej części podstawy znajduje się rząd punktów mocowania w kształcie litery T dla mocowania kabli do obudowy za pomocą opasek kablowych.  
The top of the base has a T-shaped row of anchoring points to attach cables to the casing using cable ties.

Listwa Zaciskowa N+PE (zaciski przykręcane) - system klipsowy zapewniający szybki i bezpieczny montaż.  
Terminal Strip N+PE (screw-mounted busbars) - clip system providing fast and safe installation.

(In<125A)	N	PE
<b>RPDM 1x14</b>	6x(2.5- 6mm <sup>2</sup> )+6x(4- 10mm <sup>2</sup> ) +1x(10- 25mm <sup>2</sup> )+1x(16- 35mm <sup>2</sup> )	6x(2.5- 6mm <sup>2</sup> )+6x(4- 10mm <sup>2</sup> ) +1x(10- 25mm <sup>2</sup> )+1x(16- 35mm <sup>2</sup> )
<b>RPDM 2x14</b>	8x(2.5- 6mm <sup>2</sup> )+8x(4- 10mm <sup>2</sup> ) +1x(10- 25mm <sup>2</sup> )+1x(16- 35mm <sup>2</sup> )	8x(2.5- 6mm <sup>2</sup> )+8x(4- 10mm <sup>2</sup> ) +1x(10- 25mm <sup>2</sup> )+1x(16- 35mm <sup>2</sup> )
<b>RPDM 3x14</b>	16x(2.5- 6mm <sup>2</sup> )+16x(4- 10mm <sup>2</sup> ) +2x(10- 25mm <sup>2</sup> )+2x(16- 35mm <sup>2</sup> )	16x(2.5- 6mm <sup>2</sup> )+16x(4- 10mm <sup>2</sup> ) +2x(10- 25mm <sup>2</sup> )+2x(16- 35mm <sup>2</sup> )
<b>RPDM 4x14</b>	16x(2.5- 6mm <sup>2</sup> )+16x(4- 10mm <sup>2</sup> ) +2x(10- 25mm <sup>2</sup> )+2x(16- 35mm <sup>2</sup> )	16x(2.5- 6mm <sup>2</sup> )+16x(4- 10mm <sup>2</sup> ) +2x(10- 25mm <sup>2</sup> )+2x(16- 35mm <sup>2</sup> )
<b>RPDM 5x14</b>	[12x(2.5- 6mm <sup>2</sup> )+12x(4- 10mm <sup>2</sup> ) +1x(10- 25mm <sup>2</sup> )+1x(16- 35mm <sup>2</sup> )] x 2	[12x(2.5- 6mm <sup>2</sup> )+12x(4- 10mm <sup>2</sup> ) +1x(10- 25mm <sup>2</sup> )+1x(16- 35mm <sup>2</sup> )] x 2

Listwy można mocować na górze lub na dole puszki, na dwóch wysokościach (góra i dół) w rozdzielnicach z dwoma lub więcej rzędami modułów.  
The strips may be fitted at the top or bottom of the casing, they can be fitted at two heights (top and bottom) in boxes with two or more rows of modules.

Możliwość plombowania ramy i podstawy w czterech narożnikach.  
Option to seal the frame and base in the four corners.

Samoprzylepne etykiety opisowe.  
Self-adhesive descriptive labels.

Szybki i prosty system montażu. Innowacyjna konstrukcja zawiasów - montaż drzwi bez użycia narzędzi.  
Quick and simple fitting system. Innovative hinge design - fit the door without requiring tools.

Odwracalne Drzwi otwierają się pod kątem 120°.  
Reversible Doors with 120° opening.

Mechanizm zamykania drzwi na zatrzask.  
The door closing mechanism is by clip.

Zamek Metalowy na klucz (opcja).  
Metal Key Lock (optional).

Rzędy po 14 modułów, 10 otwartych i kolejne 2+2 wstępnie przetłoczone. Zaśleпки dostarczone w torbie z akcesoriami.  
Rows of 14 modules, 10 open and a further 2+2 pre-punched. End caps supplied in the accessories bag.

Maskownica mocowana za pomocą klipsów i dwóch samogwintujących śrub (dostarczone w torbie z akcesoriami).  
Front cover attached using clips and two self-tapping screws (supplied in the accessory bag).

Rozdzielnice na dwa lub więcej rzędów (28, 42, 56 i 70 modułów) są dostarczane z zamontowanym stojakiem i wyjmowanymi szynami (tzw. sanki). W rozdzielnicach RPDM 1x14 szyna TH35 mocowana jest bezpośrednio do puszki i dostarczana już zamontowana. Przerzeźń dostępna dla wprowadzenia kabla wynosi 10 mm a odległość między szynami wynosi 125 mm.  
The casing for two or more rows (28, 42, 56 and 70 modules) are supplied with a fitted rack and extractable rails. In the casing for one row (14 modules) the rail is attached directly to the casing base and supplied already fitted. The space available for cable entry is 10 mm and the distance between rails is 125 mm.

**RPDM 1x14**



**RPDM 3x14**



**RPDM 4x14**



**RPDM 5x14**

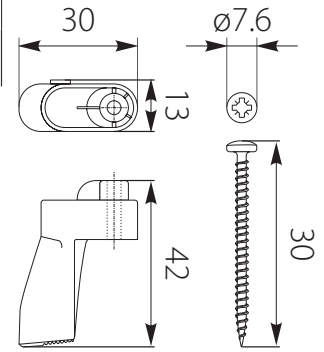


Element mocujący do pustych ścian RPDMem 1-2 / Mounting Element for Hollow Walls



RPDMem 1-2

Nr kat. / Cat No.	Symbol	Kolor / Colour	Wersja / Version	Szt. / Pcs.
69.2	RPDMem 1-2	szary / gray	Rozdzielnice IDEALine 1-2 rzędowe, komplet 4 szt. / Distribution Boards IDEALine 1-2 rows, set of 4 pcs	1

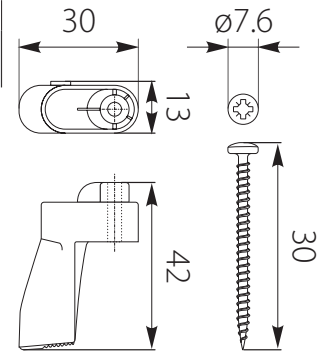


Element mocujący do pustych ścian RPDMem 1-5 / Mounting Element for Hollow Walls



RPDMem 1-5

Nr kat. / Cat No.	Symbol	Kolor / Colour	Wersja / Version	Szt. / Pcs.
69.5	RPDMem 1-5	szary / gray	Rozdzielnice IDEALine 1-5 rzędowe, komplet 6 szt. / Distribution Boards IDEALine 1-5 rows, set of 6 pcs	1

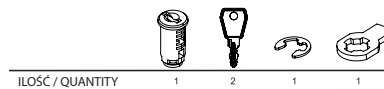


Zamek Metalowy do Rozdzielnicy IDEALine RPDMz / Metallic Cam Lock Identical Keys

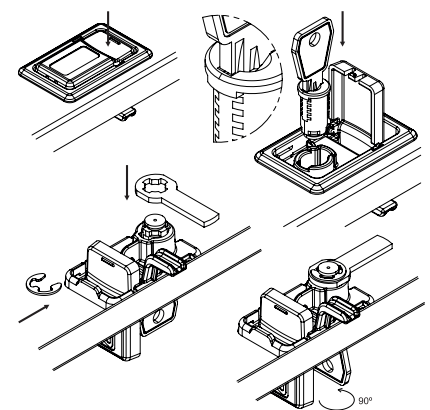


RPDMz

Nr kat. / Cat No.	Symbol	Kolor / Colour	Wersja / Version	Szt. / Pcs.
69.9	RPDMz	stalowy / steel	IDEALine, klucze, do rozdzielnic / IDEALine, keys, for distribution boards	1



ILOSC / QUANTITY



RMDMem 1-2  
Element mocujący do pustych ścian (opcja).  
Mounting Element for Hollow Walls (optional).

IDEA<sup>line</sup>

Spełniają wszystkie **standardy techniczne** i **jakościowe**. Maksymalna **wszelchność** i **łatwość montażu**. Zaprojektowane do instalacji w sektorze usługowym i mieszkaniowym.

Meet all **technical** and **quality standards**, offer **maximum versatility** and **ease of assembly**. Designed for installation in the tertiary and residential sector.