

**BLOC DE MASURA SI PROTECTIE MONOFAZAT  
6÷32 A, 2P, 6 kA PAFS-P + SOCLU INALT (PF0019-62060÷62063)****Prezentare generala:**

Blocul de masura si protectie monofazat este destinat realizarii bransamentului electric intre reseaua de distributie a energiei electrice si consumator, protectiei generale a consumatorului si masurarii energiei consumate de acesta.

Blocul de masura si protectie monofazat indeplineste urmatoarele functii:

- racordarea instalatiei de utilizare a consumatorului la instalatia de alimentare a furnizorului;
- protectia la suprasarcina si scurtcircuit;
- masurarea energiei electrice active;
- posibilitatea realimentarii de catre abonat in cazul actionarii protectiilor la un defect in instalatiile acestuia, prin montarea unei ferestre de acces la intrerupatorul automat, cu pastrarea gradului de protectie impus blocului si cu posibilitatea securizarii accesului de catre abonat;
- protectia impotriva sustragerilor de energie electrica si a deteriorarii echipamentului prin actiunea unor persoane rau intentionate sau neavizate.

Blocul de masura si protectie monofazat este alcatuit din:

- carcasa din PAFS cu fereastră de acces la intrerupator si vizor pentru citirea contorului;
- soclu pentru carcasa PAFS;
- un intrerupator automat (MCB) 2P, 6 kA cu protecție la suprasarcina si scurtcircuit;
- bara de nul PEN.

Contorul nu se livreaza impreuna cu BMPM-ul.

Blocul de masura si protectie monofazat este realizat conform specificatiei tehnice ST-3 / 2003 emisa de Electrica.

**Caracteristici tehnice:****Generale**

Zona climatica	B
Loc de montaj	exterior
Altitudine maxima	2000 m
Grad de agresivitate al atmosferei	normal
Temperatura maxima mediu ambiant	+ 50 °C
Temperatura minima mediu ambiant	- 33 °C
Umiditatea relativa maxima	95 %
Clasa de protectie impotriva electrocutarii	2
Durata minima de viata	20 de ani

**Intrerupator automat MCB**

Standard	EN 60898
Tensiune nominala	230/ 400 V ca
Tensiune nominala de izolare	690 V ca
Curent nominal	16, 20, 25, 32 A
Capacitate de rupere	6 kA
Caracteristica declansare	C – (5÷10) x I <sub>n</sub>
Numar poli	2P

Numar module	2M (35 mm)
Numar de actionari mecanice	min. 40000 (20000 cicluri)
Numar actionari electrice la In	min. 16000 (8000 cicluri)

### Carcasa

Standard	EN 50298; EN 60259
Material	poliester armat cu fibra de sticla (PAFS)
Material ignifugat	da (V0-UL94)
Dimensiuni dulap	HxLxA 420x265x250 mm
Dimensiuni soclu dulap	HxLxA 855x265x250 mm
Grad de protectie	IP 44 IK 10
Culoare carcasa	gri
Montaj	ingropat in beton
Suprafata carcasei antiabis	da
Acoperis inclinat	da
Montaj usa	pe dreapta
Carcasa livrata cu	o incuietoare triunghiulara cu inchidere in 3 puncte si o cheie triunghiulara
Carcasa este rezistenta la actiunea razelor UV.	
Posibilitate de sigilare a carcasei.	

### Alte precizari:

In BMPM s-au prevazut presetupe si borne pentru urmatoarele tipuri de cabluri:

- de alimentare 2x25 mmp;
- de plecare spre consumator 2x10 mmp.

### Instructiuni de montaj:

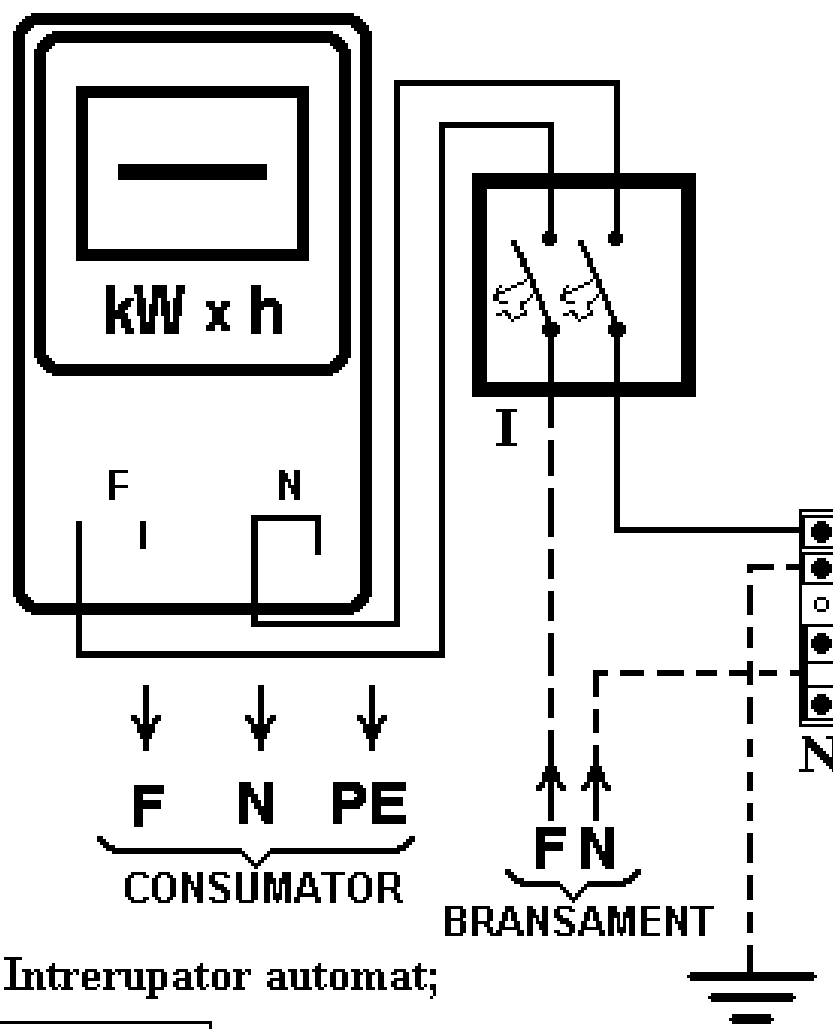
- Inainte de realizarea bransamentului, se monteaza contorul si se realizeaza conexiunile la el.
- Cablul de alimentare se conecteaza la o borna a intrerupatorului si la bara de nul.
- Cablul spre consumator se conecteaza la bornele contorului.
- Montatorul este obligat sa verifice strangerea suruburilor (bornelor) pentru asigurarea bunei continuitati a circuitului electric.
- Dupa realizarea bransamentului se inchide usa si se sigileaza carcasa.

### Instructiuni de exploatare:

- BMPM-ul nu ridica probleme in exploatare, daca instalatia electrica la care este racordat se prezinta in stare buna de functionare.
- In cazul aparitiei unui defect in instalatia electrica la care este racordat (scurtcircuit sau suprasarcina) intrerupatorul trece automat de pe pozitia "1" pe pozitia "0".
- Dupa declansarea la suprasarcina sau la scurtcircuit se inlatura defectul si se ridica maneta intrerupatorului de pe pozitia "0" pe pozitia "1".

## BMPM cu bipolar xx A

xx= 6, 10, 16, 20, 25, 32, 40 A



**I** - Intrerupator automat;

**SCH: M2-F1/001** rev. I aug. 2006