

**BLOC DE MASURA SI PROTECTIE MONOFAZAT
6÷32 A, 6 kA, 1P, PC (PF0019-00030÷00035)****Prezentare generala:**

Blocul de masura si protectie monofazat este destinat realizarii bransamentului electric intre reseaua de distributie a energiei electrice si consumator, protectiei generale a consumatorului si masurarii energiei consumate de acesta.

Blocul de masura si protectie monofazat indeplineste urmatoarele functii:

- racordarea instalatiei de utilizare a consumatorului la instalatia de alimentare a furnizorului;
- protectia la suprasarcina si la scurtcircuit;
- masurarea energiei electrice active;
- posibilitatea realimentarii de catre abonat in cazul actionarii protectiilor la un defect in instalatiile acestuia, prin montarea unei ferestre de acces la aparatele de protectie, cu pastrarea gradului de protectie impus blocului si cu posibilitatea securizarii accesului de catre abonat;
- protectia impotriva sustragerilor de energie electrica si a deteriorarii echipamentului prin actiunea unor persoane rau intentionate sau neavizate.

Blocul de masura si protectie monofazat este alcatuit din:

- carcasa din policarbonat cu fereastră de acces la intrerupator;
- un intrerupator automat (MCB) monopolar, 6 kA cu protecție la suprasarcina si la scurtcircuit;
- bara de nul PEN.

Contorul nu se livreaza impreuna cu BMPM-ul.

Blocul de masura si protectie monofazat este realizat conform specificatiei tehnice ST-3 / 2003 emisa de Electrica.

Caracteristici tehnice:**Generale**

Zona climatica	B
Loc de montaj	exterior
Altitudine maxima	2000 m
Grad de agresivitate al atmosferei	normal
Temperatura maxima mediu ambiant	+ 50 °C
Temperatura minima mediu ambiant	- 33 °C
Umiditatea relativa maxima	95 %
Clasa de protectie impotriva electrocutarii	2
Durata minima de viata	20 de ani

Intrerupator combinat RCBO

Standard	EN 61009
Tensiune nominala	230 V ca
Tensiune nominal de izolare	690 V ca
Curentul nominal	6, 10, 16, 20, 25, 32 A
Capacitate de rupere	6 kA
Caracteristica declansare	C (5-10 x In)
Numar poli	1P
Numar module	1 (17.5 mm)
Numar de actionari	min. 40000 (20000 cicluri)

mecanice

Numar actionari electrice la min. 16000 (8000 cicluri)

In

Carcasa

Standard EN 50298; EN 60259

Material corp cutie polycarbonat ignifugat mat
capac polycarbonat ignifugat transparent

Dimensiuni carcasa HxLxA 360x250x150 mm

Presetupe 2 x PG 29 in partea de jos

Culoare cutie gri

Culoare capac fumuriu

Grad de protectie IP 54

Montaj set de instalare (urechi de prindere,
holtsuruburi, dibluri si cilindrii reductie gauri)

Rezistente la actiunea razelor UV.

Posibilitate de sigilare a carcasei.

Alte precizari:

In BMPM s-au prevazut presetupe si borne pentru urmatoarele tipuri de cabluri:

- de alimentare 2x25 mmp;
- de plecare spre consumator 3x10 mmp.

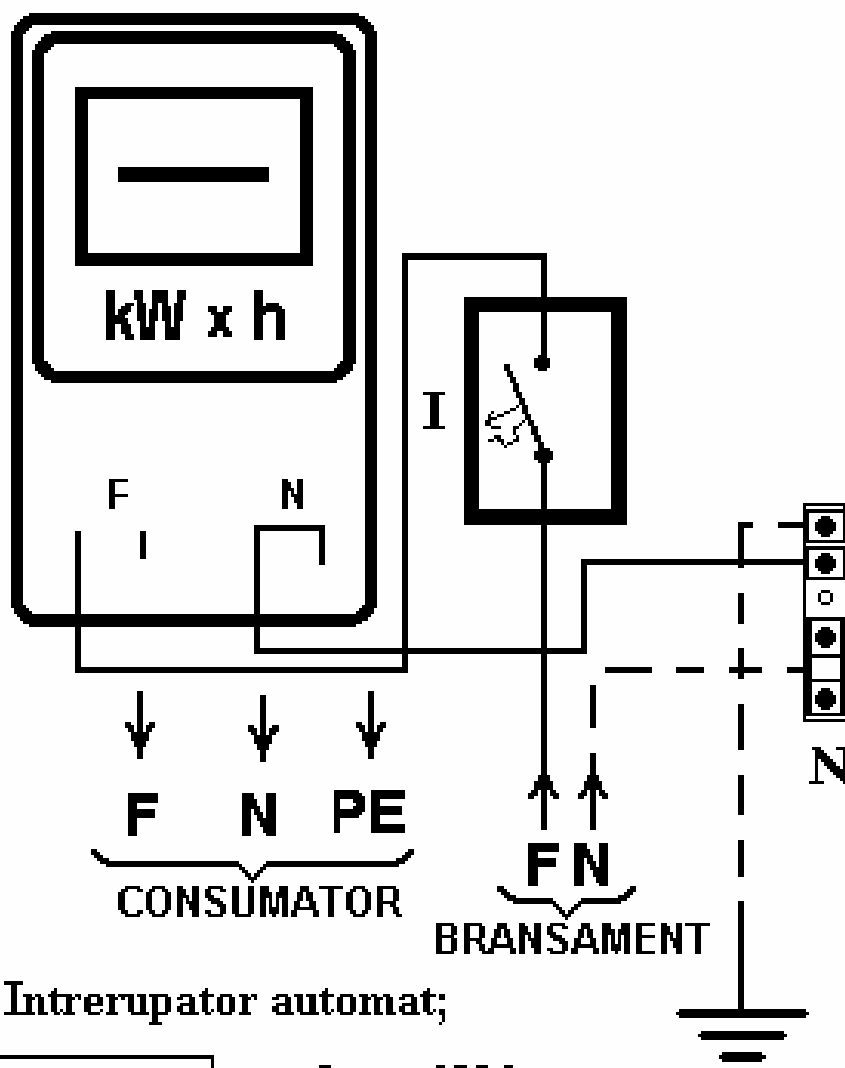
Instructiuni de montaj:

- BMPM-ul se monteaza pe perete cu ajutorul setului de montaj.
- Inainte de realizarea bransamentului, se monteaza contoarele si se realizeaza conexiunile la ele.
- Cablul de alimentare se introduce prin presetupa si se conecteaza la borna de faza a intreruptorului si la bara de nul.
- Cablul spre consumatori se introduce prin presetupa si se conecteaza la bornele contorului.
- Presetupele se strang corespunzator, astfel incat sa se respecte gradul de protectie al carcasei.
- Montatorul este obligat sa verifice strangerea suruburilor (bornelor) pentru asigurarea bunei continuitati a circuitului electric.
- Dupa realizarea bransamentului se monteaza capacul si se sigileaza carcasa.

Instructiuni de exploatare:

- BMPM-ul nu ridica probleme in exploatare, daca instalatia electrica la care este racordat se prezinta in stare buna de functionare.
- In cazul aparitiei unui defect in instalatia electrica la care este racordat (scurtcircuit sau suprasarcina) intreruptorul trece automat de pe pozitia "1" pe pozitia "0".
- Dupa declansarea la suprasarcina sau la scurtcircuit se inlatura defectul si se ridica maneta intreruptorul de pe pozitia "0" pe pozitia "1".

BMPM cu monopolar xx A
xx= 6, 10, 16, 20, 25, 32, 40 A



I - Intrerupator automat;

SCH: M1-F1/001 rev. I aug. 2006