

Csatlakozó szekrények / Combination enclosures

Padlódobozok / Plastic open floor boxes

IP20

230V
50/
60Hz

110 x
210 x
112 mm

VILÁGÍTÁS-
TECHNIKA

ENERGIA
ELOSZTÓK

AUTOMATI-
ZÁLÁS

ELEKTROMOS
SZEKRÉNYEK

SZERELÉS-
TECHNIKA

KÁBELEK,
VEZETÉKEK

KAPCSOLÓ-
CSALÁDOK

VILLÁM-
VÉDELEM

SZELLŐZÉS
TECHNIKA

TOVÁBBI
TERMÉKEINK

A szerelvény tartó billenthető változatú (szerelvényezhető Modul termékcsaláddal).

Alkalmazandó feltételek:

A termék alkalmazható álpadlózathoz, vagy hasonló felületekhez: szőnyeghez, PVC burkolathoz, parkettához. A fedélhez ugyanazok az anyagok használhatók.

With tilt version adapter (can be applied to MODUL product line)

Applicable conditions

The product can be applied for hollow floor and other similar surfaces; carpet, rubber mat and wooden floor-similar materials can be used for the cover

MODUL® szerelvénycsalád építhető bele / For the Modul switch and socket family

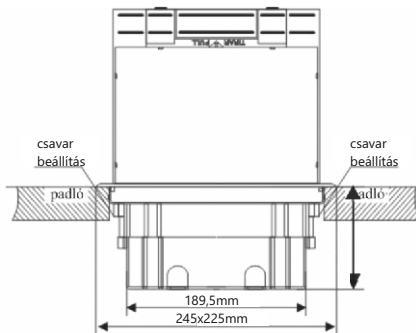
PD-12

Jellemzők és használat:

- A központi panel süllyesztési mélysége 8mm.
- A termék főbb méretei
- Panel: 245x225x3mm
- Alsó doboz: 189.5x189.5 (76-110, állítható) mm
- Modul szám: 12 modul
- Állítható mélység: 73-107mm
- Kivágási mérete: (210-215mm) x (230-235mm)
- Szerelvény doboz mélysége: 20mm-55mm
- Bekötési csőméret: átmérője 16mm
- A padlódoboz fedelére szőnyeg, PVC burkolat helyezhető el.

Features and usage

- Lowering depth of the central panel: 8mm.
- Main dimensions of the product: (see Figure 2)
- Panel: 245X225X3mm
- Bottom box: 189.5X189.5X(76-110mm, adjustable)
- Adjustable depth: 73~107m
- Cut-out dimension: (210~215mm) X (230~235mm)
- Depth of the adapter: 20mm~55mm (on request)
- Onto the top of the box carpet or PVC can be placed.



PD-16

Jellemzők és használat:

- A központi panel süllyesztési mélysége 8mm.
- A termék főbb méretei
- Panel: 320.5x230.5x3
- Alsó doboz: 272.5x182.5xmm
- Modul szám: 16 modul
- Mélység: 98 mm
- Kivágási mérete: (305-310 mm) x (205-220mm)
- Szerelvény doboz mélysége: 20-55mm
- A padlódoboz fedelére szőnyeg, PVC burkolat helyezhető el.

Features and usage

- Lowering depth of the central panel: 8mm.
- Main dimensions of the product: (see Figure 2)
- Panel: 245X225X3mm
- Bottom box: 189.5X189.5X(76-110mm, adjustable)
- Number of modules: 16
- Depth: 98mm
- Cut-out dimension: (305-310 mm) x (205-220 mm)
- Depth of the adapter: 20-55 mm
- Onto the top of the box carpet or PVC can be placed.

