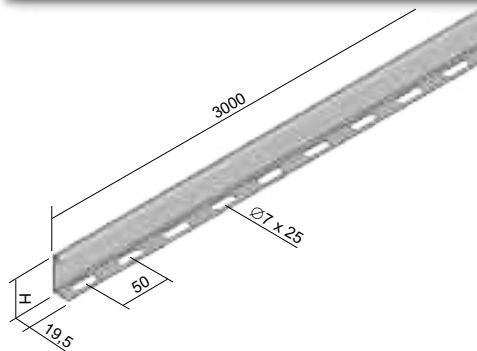


## perete despărțitor

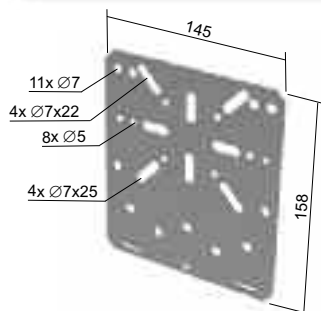


- ▶ Lungimea standard a tronsonului este de 3 m.
- ▶ Fixarea se face cu ajutorul șuruburilor NSM 6X10 (pag. 37), 2 buc la 1 metru.
- ▶ Tronsonul divizează spațiul dintre cabluri și alte sisteme electrice sau cu alte funcții.
- ▶ În termen de compatibilitate electrică, este de asemenea folosit pentru divizarea mai multor tipuri de circuite. Este recomandată folosirea capacelor pentru acest tip de instalații și crearea de spații acoperite și ecranate.
- ▶ Aceste elemente pot fi de asemenea comandate în versiune lăcuită. Pentru mai multe informații, vedeți pag. 7-2.



	poziția	H	‡	‡	EAN
●	P 35_S	29	0,8	0,34	8595057639515
●	P 60_S	54	0,8	0,50	8595057627734
⊕	P 85_S	79	0,8	0,66	8595057633414
●	P 110_S	104	0,8	0,81	8595057633407
⊕	P 35_F	29	1,0	0,48	8595057663428
⊕	P 60_F	54	1,0	0,72	8595057663435
⊕	P 85_F	79	1,0	0,95	8595057663442
⊕	P 110_F	104	1,0	1,18	8595057663411

## placa de montaj



- ▶ Pentru fixarea cutiilor de ramificație de jgheaburi începând cu înălțimea peretelui lateral de 60 mm.
- ▶ Se montează prin presare pe peretele lateral al jgheabului de cablu și se fixează cu ajutorul șuruburilor NSM 6X10 (pag. 37).
- ▶ Recomandat pentru dozele KSK 80, KSK 100, KSK 125, KSK 175; 8101; 8102; 8106; 8107; 8110; 8111; 8112; 8130; 8135; 003.CS.K; 005.CS.K (v. catalogul Materiale Pentru Instalații Electrice).
- ▶ Aceste elemente pot fi de asemenea comandate în versiune lăcuită. Pentru mai multe informații, vedeți pag. 7-2.

	poziția	‡	‡	EAN
●	MDS_S	1,0	0,165	8595057631762
⊕	MDS_GMT	1,0	0,170	8595568927422

