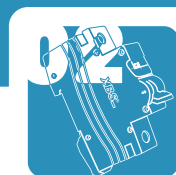


Energy distributors



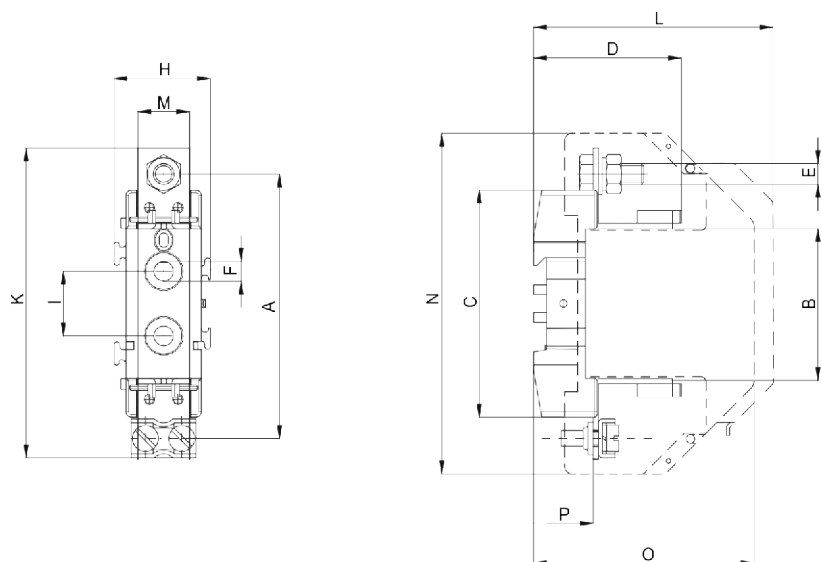
Biztosítók, és tartozékok / Fuse links and accessories

Késes biztosítók / Cylindrical fuse links

NT tartozékok / NT accessories

Késes biztosító aljzatok / Fuse holders (NT-0, 00, I, II, III)

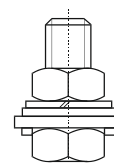
Típus / Type	i \bar{n} (A)	Méretetek / Dimensions (mm)													
		A	B	C	D	E	F	H	I	K	L	M	N	O	P
NTA00	160	100	56,5	87,5	57	M8 - M8	7,5	37	25	120	-	20	-	-	23



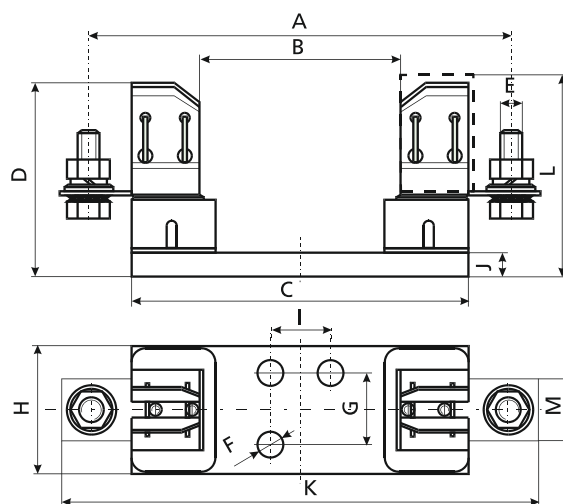
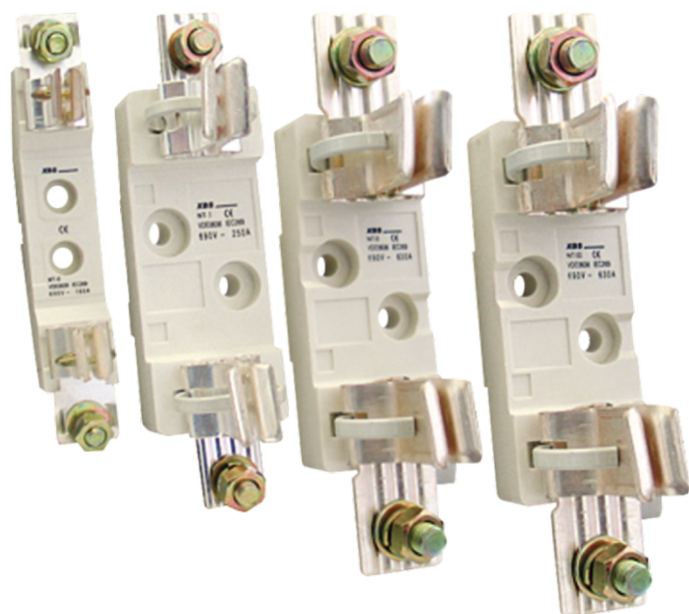
Az NT-00 sorolhatóak /
Can be put in series



Típus / Type	i \bar{n} (A)	Méretetek / Dimensions (mm)										
		A	B	C	D	E	F	H	I	J	K	M
NTA-0	160	150	74	130	60	M8 - M8	7,5	33	25	4,5	170	20
NTA-I	250	175	80	141	81	M10	10,5	30	25	10	200	26
NTA-II	400	200	80	166	102	M10	10,5	30	25	10	225	30
NTA-III	630	210	80	166	102	M12	10,5	30	25	10	240	30



Csatlakozás /
connection M8
(6 - 50mm² Cu)



VILÁGÍTÁS-
TECHNIKA

ENERGIA
ELOSZTÓK

AUTOMATI-
ZÁLÁS

ELEKTROMOS
SZEKRENYEK

SZERELÉS-
TECHNIKA

KÁBELEK,
VEZETÉKEK

KAPCSOLÓ-
CSALÁDOK

VILLÁM-
VÉDELEM

SZELLŐZÉS
TECHNIKA

TOVÁBBI
TERMÉKEINK