

Releu monofazat de supraveghere a tensiunii

I_e (AC 1, 230 V) 10 A	(mm²) 1-2,5	IP 20	T_a -20...+55°C	35×7.5	1×CO
---------------------------------------------------	-----------------------------------------	------------------------	-------------------------------------	---------------	-------------

Legendă pictograme **J/0**

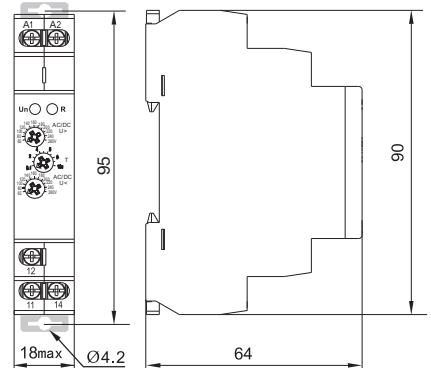
TRACON	U_m	VDC VAC A	U_h	U_{down}	U_{up}	0,1 s - 10 s	64 g
---------------	----------------------	-------------------------	----------------------	-------------------------	-----------------------	---------------------	-------------

NARV1 AC/DC 110-240 V 10A 230V AC / 10A 24V DC 3% 65 V ... U_m U_m ... 260 V



Aplicație:

- Asigură protecția echipamentelor electrice, motoarelor electrice monofazate împotriva creșterii și scăderii tensiunii.
- Utilizatorul poate seta limitele admise ale domeniului de tensiune cu ajutorul potențioetrelor. Când tensiunea de fază are valoare normală releul cuplează.
- Dacă valoarea tensiunii de fază iese din domeniul setat, releul decuplează și motorul se oprește.
- Atunci când valoarea tensiunii de fază revine la normal releul cuplează și motorul poate fi pornit.

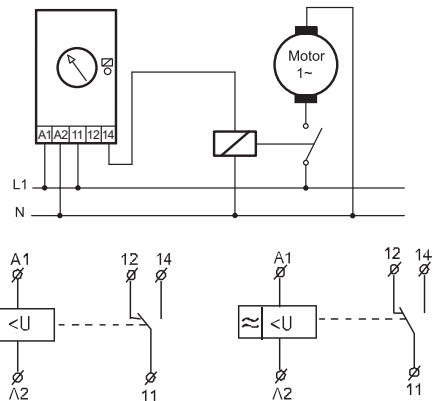
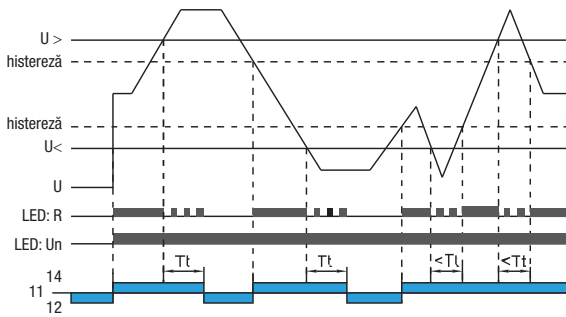


RELEVANT STANDARD EN 60255-26

RELEVANT STANDARD EN 60255-27



Diagrama de funcționare în cazul creșterii / scăderii tensiunii



FAMILIA DE PRODUSE MODULARE EVO



F/12

Căutați noutățile în magazinul nostru virtual!