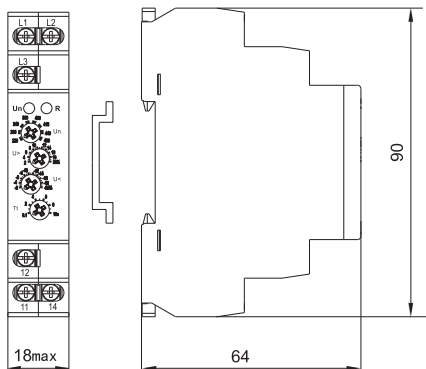


Releu trifazat de supraveghere a tensiunii

I_e (AC 1, 230 V) 10 A	[mm²] 1-2,5	IP 20	T_a -20...+55°C	35×7.5	AUX 1×CO	L1 L2 L3	A (L1, L2, L3)	Legendă pictograme	J/0
---	----------------------------------	------------------------	-------------------------------------	---------------	--------------------	-------------------------------------	--------------------------	---------------------------	------------

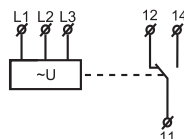
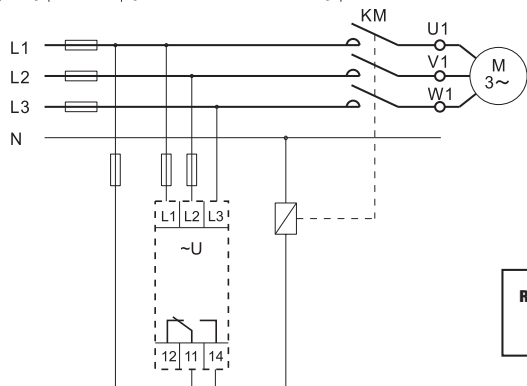
TRACON	U_m	VDC VAC	A	U_h	U_{down}	U_{up}	A (L1, L2, L3)	8	0,1 s - 10 s	86 g
---------------	----------------------	--------------------------	----------	----------------------	-------------------------	-----------------------	--------------------------	----------	---------------------	-------------

NARV AC 220-460 V 10 A 230 VAC 2 % -2 ... -20 % +2 ... +20 % 8 % (fix) 0,1 s - 10 s 86 g



Aplicații:

- Asigură protecția echipamentelor electrice, motoarelor electrice trifazate împotriva creșterii și scăderii tensiunii.
- Utilizatorul poate seta limitele admise ale domeniului de tensiune cu ajutorul potențiometrelor. Când tensiunile L1, L2 și L3 au valori normale releul cuplează.
- Dacă valoarea tensiunii oricărei faze iese din domeniul setat, atunci releul decuplează și motorul se oprește.
- Atunci când valoarea tensiunii fazei defecte revine la normal releul cuplează și motorul poate fi pornit.



RELEVANT STANDARD EN 60255-26

RELEVANT STANDARD EN 60255-27

Diagrama de funcționare în cazul lipsei de fază și a succesiunii fazelor

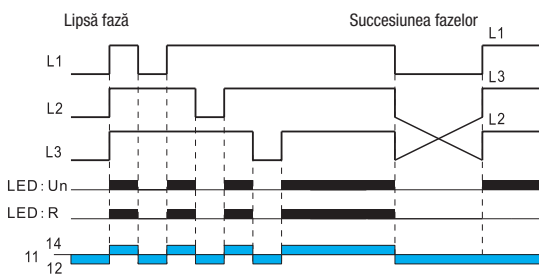
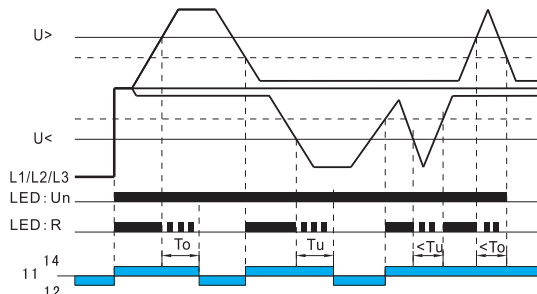


Diagrama de funcționare în cazul creșterii / scăderii tensiunii



CITIȚI CODUL !

- Vezi noutățile noastre
- Fiți informat

Gama de produse se dezvoltă continuu și rapid! Catalogul nostru reflectă situația din Aprilie 2019. Pentru informații actualizate vizitați pagina noastră de internet!