

Hosszabbítók, elosztók, kábeldobok / Power cords with switch, cable reels

VILÁGÍTÁS-
TECHNIKA

ENERGIA
ELOSZTÓK

AUTOMATI-
ZÁLÁS

ELEKTROMOS
SZEKRENYEK

SZERELÉS-
TECHNIKA

KÁBELEK,
VEZETÉKEK

KAPCSOLÓ-
CSALÁDOK

VILLÁM-
VÉDELEM

SZELLŐZÉS
TECHNIKA

TOVÁBBI
TERMÉKEINK

MXHT 09/3K Elosztó, túlfeszültség védelemmel / Socket-outlet with surge protection

- 9-es elosztó,
- 1,5m hosszú 3x1,5mm² vezetékkel,
- Kapcsolóval,
- Túlfeszültségvédelemmel, 4,5kA
- I_{max}=16A

- 9-way socket-outlet,
- With 1,5m long 3x1,5mm² cable
- With switch
- Surge protection, 4,5kA,
- I_{max}=16A



MXMS Master - slave elosztó, túlfeszültség védelemmel / Socket-outlet with surge protection

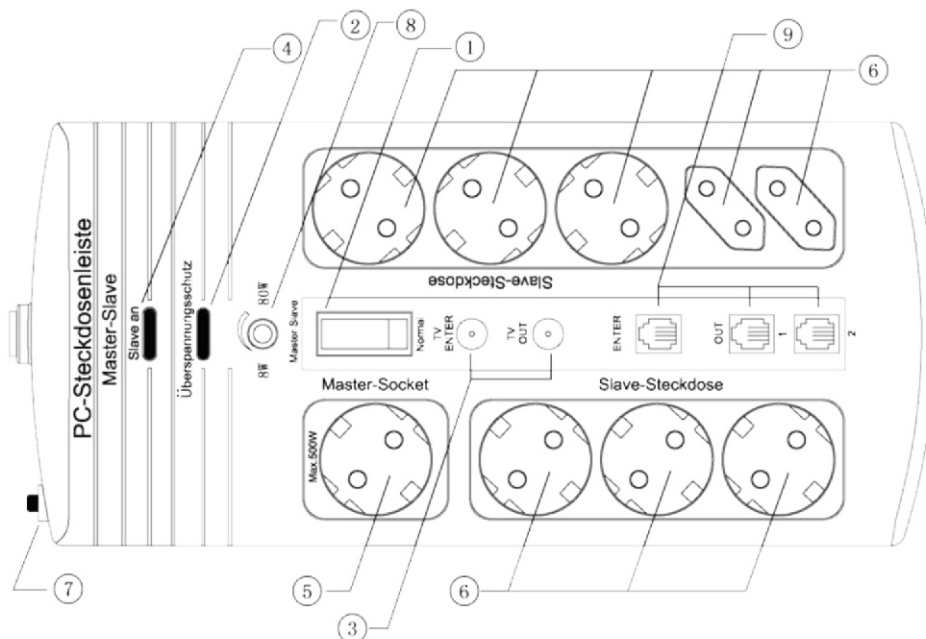
- Master-slave módban a master aljzatba csatlakoztatott készülék kikapcsolásával a slave aljzatokba csatlakoztatott készülékek áramellátása megszűnik.
- Normál módban az elosztó közönséges elosztóként működik.
- A túlfeszültség-védelem megvédi a csatlakoztatott készülékeket a közeli (de nem közvetlen) villámcsapástól.
- TV, PC, modem, telefon, fax készülék stb. is csatlakoztatható és védhető.

- In master-slave mode, switching off the device connected to master socket will cut electricity from the devices connected to slave sockets.
 - In normal mode, the device works as a conventional multi socket outlet.
 - Overvoltage protection protects the devices from peak voltages caused by nearby (not direct) lightning impacts.
 - TV, PC, modem, telephone, fax machine etc. can be connected and protected as well
- Technical parameters:



- Feszültség: AC 230V ~ 50Hz
- Áram:
 - master aljzat: max. 2.5A
 - slave aljzatok: max. 16A összesen (max. 2.5A a két EURO aljzattól)
- Túlfeszültség-védelem:
 - Type III (D)
 - U_c: 250V ~ 50Hz
 - U_{oc}: 4kV L/N-PE, L-N
 - U_p: 1.9kV L/N-PE, L-N
- Rövidzárlati áram: max. 16A
- Környezeti hőmérséklet: 10-35°C

- Input voltage: AC 230V ~ 50Hz
- Current:
 - master socket: max. 2.5A
 - slave sockets: max. 16A in total (max. 2.5A for the two EURO sockets)
- Surge protection:
 - Type III (D)
 - U_c: 250V ~ 50Hz
 - U_{oc}: 4kV for L/N-PE, L-N
 - U_p: 1.9kV for L/N-PE, L-N
- Short circuit current: max. 16A
- Temperature range: 10-35°C



- 1 Master-Slave / Normal mód választó kapcsoló
 - 2 Túlfeszültség-védelem kijelző
 - 3 TV antenna be- és kimenet
 - 4 Slave állapot kijelző
 - 5 Master aljzat
 - 6 Slave aljzatok (6xSchucko, 2xEURO)
 - 7 Túláram védelem
 - 8 Teljesítményállító gomb
 - 9 Telefon be- és kimenetek
- 1 Master-Slave / Normal mode switch
 - 2 Overvoltage protection indicator
 - 3 TV coaxial input and output
 - 4 Slave state indicator
 - 5 Master socket
 - 6 Slave sockets (6xSchucko, 2xEURO)
 - 7 Overcurrent protection
 - 8 Power adjuster
 - 9 Telephone in and outputs