

■ Înteruptoare automate compacte MX, mărime 2



■ Înteruptoare automate compacte MX, mărime 3



■ Înteruptoare automate compacte MX, mărime 3



■ Înteruptoare automate compacte MX, mărime 4



■ Înteruptoare automate compacte MX, mărime 4



■ Combinație înteruptoare automate MX și blocuri diferențiale



Înteruptoare automate compacte MX, mărime 2, 3 poli, 50kA



MX212231

Schrack-Info

- Pentru protecția cablurilor, instalațiilor și motoarelor
- Declanșare la suprasarcină reglabilă
 - cu declanșator magnetotermic: $0.7 - 1 \times I_n$
 - cu declanșator electronic / protecție motor: $0.4 - 1 \times I_n$
- Declanșare la scurtcircuit reglabilă
- Conexiuni cu șuruburi standard, cleme ramă opționale
- Capacitate de rupere la scurtcircuit 50kA la 400V 50/60Hz
- Conforme cu CEI/EN 60947-2
- Curent nominal de la 32A la 250A



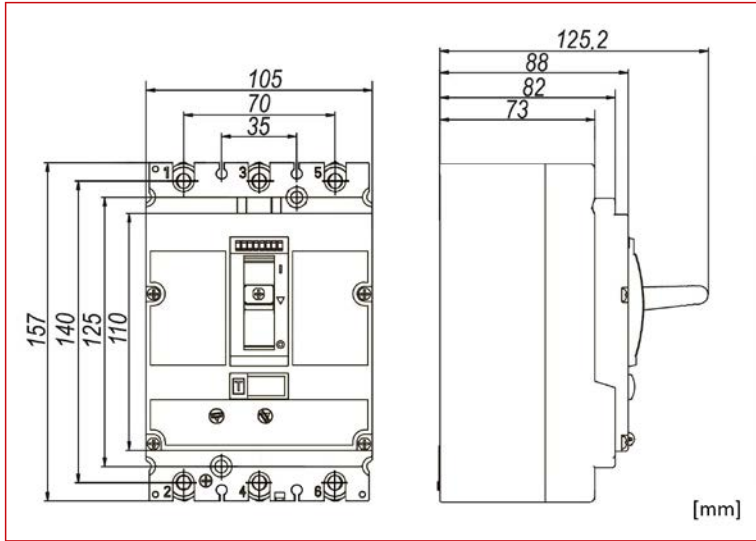
Scanati cu telefonul mobil sau tableta

Date tehnice

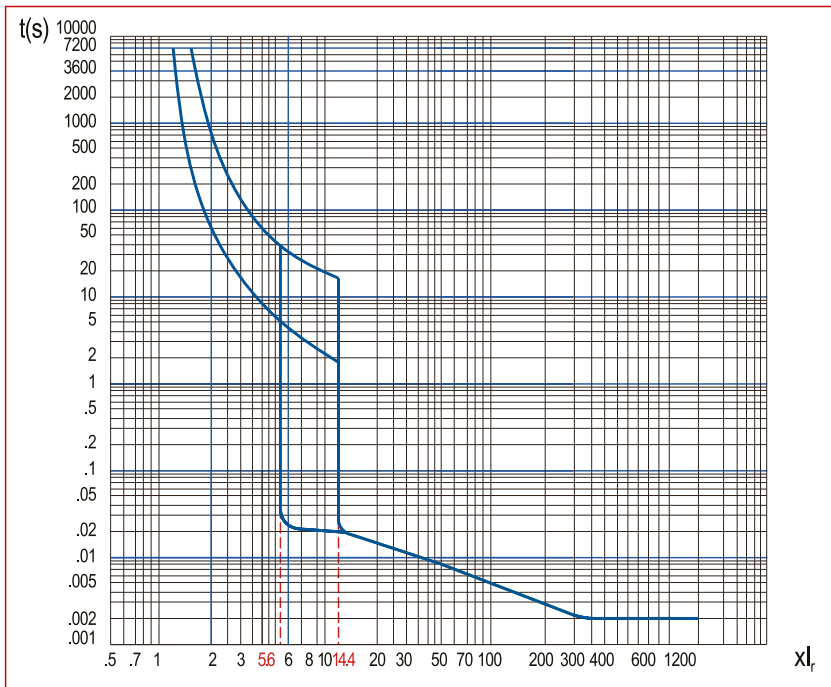
Mărime constructivă		2
Poli		3
Curent nominal		125 - 250A (Tip A); 32 - 250A (Tip EN, EM, ENM)
Tensiune nominală		≤690VAC
Capacitate de rupere la scurtcircuit (400V)		50kA
Declanșator		Declanșator magnetotermic - Tip A Declanșator electronic - Tip EN Declanșator electronic digital - Tip EM Declanșator electronic pentru protecția motoarelor - Tip ENM
Tensiune nominală de izolație Ui		1000V
Tensiune de ținere la impuls Uimp		8kV
Capacitatea de rupere de scurtcircuit ultimă Icu	380/400/415Vca	50kA
	440Vca	50kA
	500Vca	40kA
Capacitatea de rupere de serviciu Ics	660/690Vca	8kA
	380/400/415Vca	50kA
	440Vca	50kA
Stabilitate nominală la curenți tranzitorii Icw (1s)	500Vca	40kA
	660/690Vca	8kA
		1kA (32A, 63A) 2kA (100A, 160A) 3kA (250A)
Grad de poluare		3
Grad de protecție		IP20
Temperatură ambiantă minimă		-40°C
Temperatură ambiantă maximă		70°C
Durată de viață mecanică		15000 Cicluri de comutare
Durată de viață electrică	AC 415V, I _n	6000 Cicluri de comutare
	AC 690V, I _n	1500 Cicluri de comutare
Masă netă		1,85kg (Tip A)
		2kg (Tip EN, EM, ENM)

■ Înteruptoare automate compacte MX, mărime 2, 3 poli, 50kA

■ Dimensiuni

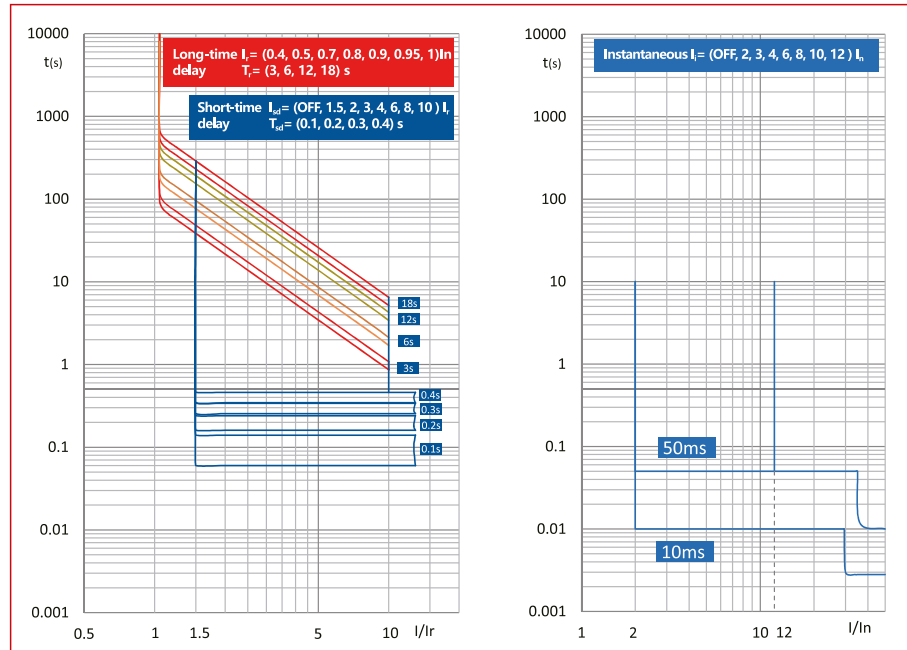


■ Caracteristica de declanșare: Tip A

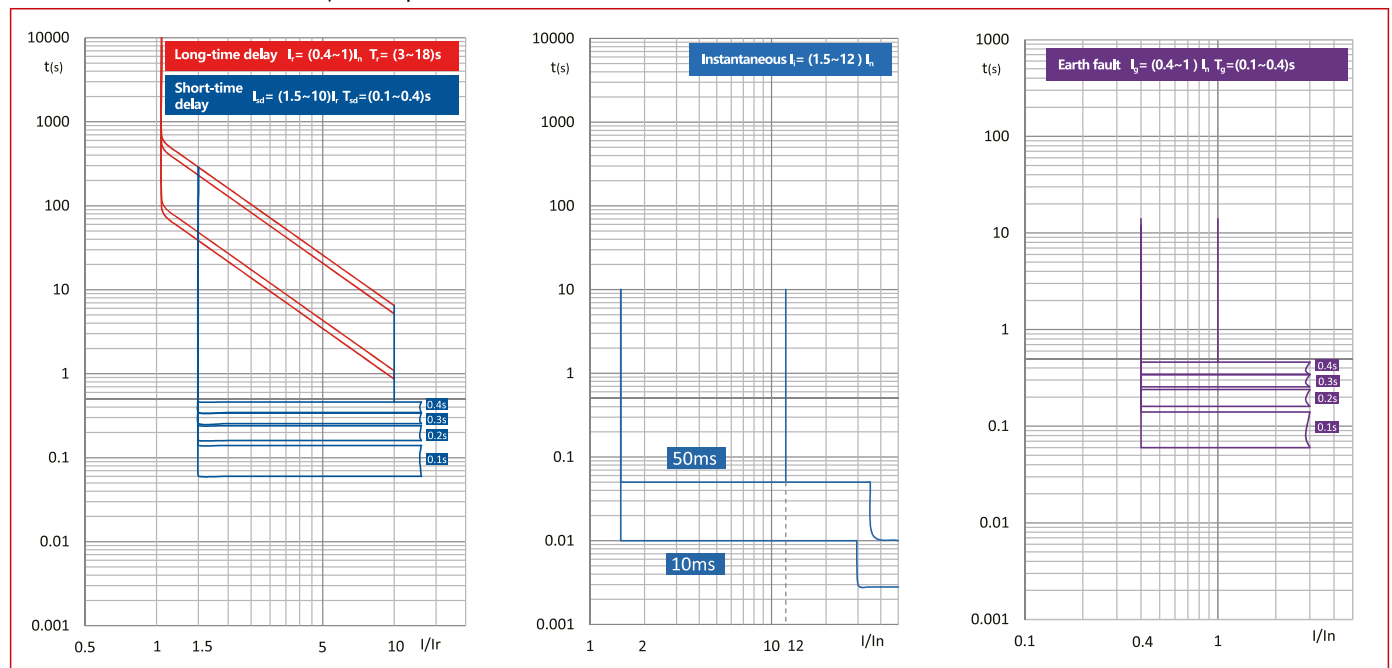


■ Înteruptoare automate compacte MX, mărime 2, 3 poli, 50kA

■ Caracteristica de declanșare: Tip EN

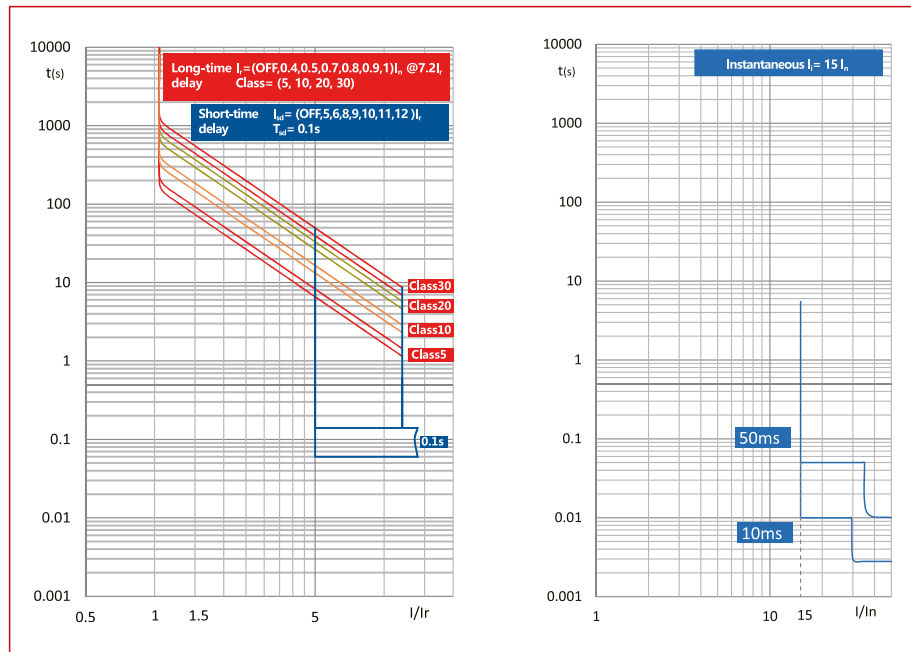


■ Caracteristica de declanșare: Tip EM



■ Înteruptoare automate compacte MX, mărime 2, 3 poli, 50kA

■ Caracteristica de declanșare: Tip EM



DESCRIERE	STOC	STORE	COD COMANDĂ
cu declanșator magnetotermic fix de la 125A la 250A			
Înteruptor automat compact tip A, 3 poli, 50kA, 125A			MX212231
Înteruptor automat compact tip A, 3 poli, 50kA, 160A			MX216231
Înteruptor automat compact tip A, 3 poli, 50kA, 200A			MX220231
Înteruptor automat compact tip A, 3 poli, 50kA, 250A			MX225231
cu declanșator electronic protecție motor de la 32A la 250A			
Înteruptor automat compact tip ENM, 3 poli, 50kA, 32A			MX232237
Înteruptor automat compact tip ENM, 3 poli, 50kA, 63A			MX263237
Înteruptor automat compact tip ENM, 3 poli, 50kA, 100A			MX210237
Înteruptor automat compact tip ENM, 3 poli, 50kA, 160A			MX216237
Înteruptor automat compact tip ENM, 3 poli, 50kA, 250A			MX225237
cu declanșator electronic de la 32A la 250A			
Înteruptor automat compact tip EN, 3 poli, 50kA, 32A			MX232232
Înteruptor automat compact tip EN, 3 poli, 50kA, 63A			MX263232
Înteruptor automat compact tip EN, 3 poli, 50kA, 100A			MX210232
Înteruptor automat compact tip EN, 3 poli, 50kA, 160A			MX216232
Înteruptor automat compact tip EN, 3 poli, 50kA, 250A			MX225232
cu declanșator electronic digital de la 32A la 250A			
Înteruptor automat compact tip EM, 3 poli, 50kA, 32A			MX232233
Înteruptor automat compact tip EM, 3 poli, 50kA, 63A			MX263233
Înteruptor automat compact tip EM, 3 poli, 50kA, 100A			MX210233
Înteruptor automat compact tip EM, 3 poli, 50kA, 160A			MX216233
Înteruptor automat compact tip EM, 3 poli, 50kA, 250A			MX225233