

MVK

IP54
250V

Alumíniumöntvény alagra szerelt a kettős léghűző átkapcsoló érintkező, négy csatlakozókapoccsal, amelyet gumiból készült vezeték bevezetővel ellátott műanyagfedél takar le. A 104, 107 és 108 jelű változatok működtetőfelei 90 fokként, a karok

The double air alternative changeover contacts are mounted on an aluminium casting base which is covered by a plastic cover with rubber cord entry protectors. The operating heads of the 104, 107 and 108 versions can be turned in steps of 90°, the handles can be turned continuously as needed. The switches can be installed in any desired

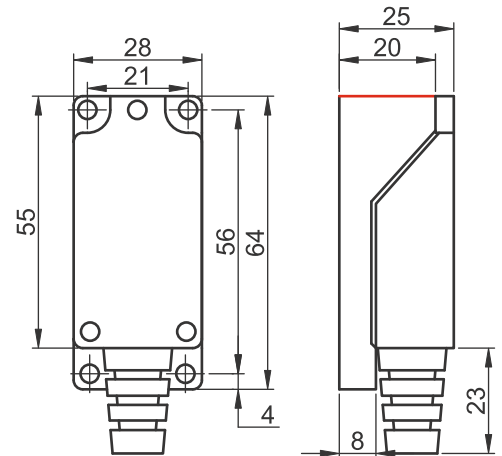
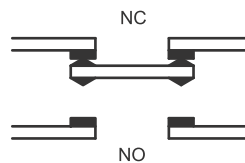
Műszaki adatok

- Névleges üzemi áram: 2 A (AC15, 250 V)
0,4 A (DC1, 115 V)
5 A (AC1, 250 V)
- Beköthető vezeték: előkészített 0,5-1,5 mm² merev vagy hajlékony réz
- Mechanikai élettartam: 10 000 000 kapcsolási ciklus
- Működési gyakoriság: max. 1800 kapcsolás/óra

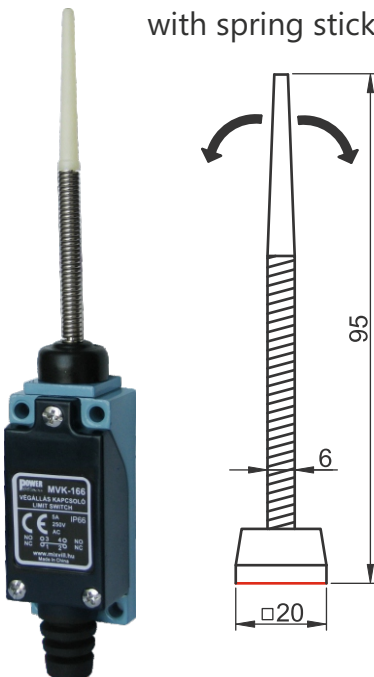
Technical data

- Rated current: 2 A (AC15, 250 V)
0,4 A (DC1, 115 V)
5 A (AC1, 250 V)
- Wire sizes: prepared 0,5-1,5mm² rigid or flexible copper
- Mechanical life: 10 000 000 switching cycle
- Switching frequency: max. 1800 switching / hour

Érintkező típusa /
Type of contact: Za



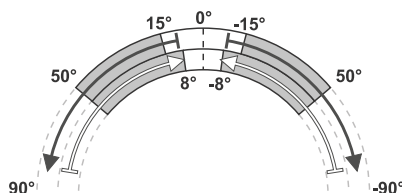
MVK-166 Rugó pálcás kivitel / with spring stick



MVK-169 Rugó pálcás kivitel / with spring stick



Működési út / Operating distance (mm)



Működési út / Operating distance (mm)

