



MVGK

IP64

Típus / Types	MVGK-110	MVGK-102	MVGK-121	MVGK-118	MVGK-127	MVGK-145	MVGK-106	MVGK-181
Működtetési súly / Operating weight	700g	700g	700g	500g	700g	500g-cm	100g	100g
Elengedési súly / Release weight	200g	200g	200g	100g-cm	200g	100g-cm	40g	40g
Elő-út távolsága / Pre-distance	1.8mm	1.8mm	1.8mm	20°	1.8mm	20°	30mm	30mm
Kitartási pozíció / Tripping position	2.0mm	2.0mm	2.0mm	22.5°	2.0mm	22.5°	22.5°	22.5°
Mozgási különbség / Movement differential	1.2mm	1.2mm	1.2mm	10°	1.2mm	10°	14°	14°
Túlhajtási távolság / Over distance	4.0mm	4.0mm	4.0mm	75°	4.0mm	75°	20mm	20mm
Teljes távolság / Total distance	5.8mm	5.8mm	5.8mm	95°	5.8mm	95°	50mm	50mm
Forgási fok / Rotary indexing				22.5°		22.5°		

Gazdaságos, műanyag típus	Economical & plastic type
Rozsdamentes acél görgő, ütköző és pálcá	Stainless steel roller, punch and spring
Extra nagy kilengési mérték	Swing amplitude, extra large±95°
PG13,5-ös tömszelence menettel ellátva	Equipped with PG13,5 cable gland thread

Két elhajlási irányú mechanizmus / Double Break Mechanism	INO+INC kapcsolás / INO+INC Force Break snap action
Névleges feszültség/áram / Rated Voltage/Current	10(4)A, 125, 250VAC / 6(2)A, 380VAC For inductance Load, Cosφ=0.4
Éritkező ellenállás / Contact Resistance	25mΩ max. (kezdő érték / initial value)
Szigetelési ellenállás / Insulation Resistance	100mΩ min.500V DC (at 500V DC)
Dielectric Strength / Átütési szilárdság	1000VAC, 50/60 HZ azonos polaritású terminálok között egy perc időtartamig / for 1 min. between terminals of the same polarity 1500VAC, 50/60 HZ áramvezető és nem áramvezető fémalkatrészek között egy perc időtartamig / for 1 minute between current-carrying and non-current-carrying metal parts 1500VAC, 50/60 HZ föld és fázis között egy perc időtartamig / for 1 minute between each terminal and ground
Elektromos élettartam / Electrical Life	500, 000 at 10A 250VAC rezisztív / resistive
Mechanikai élettartam / Mechanical Life	10, 000, 000 művelet (névleges feltételek között) / operations min. (under rated conditions)
Működési sebesség / Operating Speed	5mm/s...0.5m/s
Megemelt környezeti hőmérséklet / Rised ambient temperature	Max 30C környezeti hőmérséklet fölött névelegs feszültségnél/áramnál / over ambient temperature at rated voltage/current
Szabványok / Conformed Standards	Cenelec EN 50041, EN 50047, IEC 337-1, VDE 0660
Működési hőmérséklet / Operating Temperature	-5C~+65C (jegesedés nélkül / with no icing)
Tárolási hőmérséklet / Storage Temperature	-5°C~+65°C (jegesedés nélkül / with no icing)
Környezeti működési páratartalom / Ambient Operating Humdity	95% RH Max.
Rázkódásvédelem / Shock Resistance	Mechanikai tartósság / Mechanical durable: 1000m/s2 min. Hiba / Malfunction: 300m/s2 min.
Vibrációfrekvencia / Vibration Frequency	Hiba / Malfunction: 10 to 55Hz 1.5mm dupla amplitúdó / double amplitude
Csavarmeghúzási nyomaték / Terminal Screw toroque	6-8 kgf-cm
Egyéb csavarmeghúzási nyomaték / Toroque other screw	Fedél / cover 12-14 kgf-cm; fej / head: 8-9 kgf-cm; Szerelés / mounting 50-60 kgf/cm

Vezetékátmérő / Bare Wire Diameter

2 Max.

Kábelátmérő / Cable Diameter . H U

12 Max.

VILÁGÍTÁS-
TECHNIKAENERGIA
ELOSZTÓKAUTOMATI-
ZÁLÁSELEKTROMOS
SZEKRENYEKSZERELÉS-
TECHNIKAKÁBELEK,
VEZETÉKEKKAPCSOLÓ-
CSALÁDOKVILLÁM-
VÉDELEMSZELLŐZÉS
TECHNIKATOVÁBBI
TERMÉKEINK



VILÁGÍTÁS-
TECHNIKA

ENERGIA
ELSZTÓK

AUTOMATI-
ZÁLÁS

ELEKTROMOS
SZEKRÉNYEK

SZERELÉS-
TECHNIKA

KÁBELEK,
VEZETÉKEK

KAPCSOLÓ-
CSALÁDOK

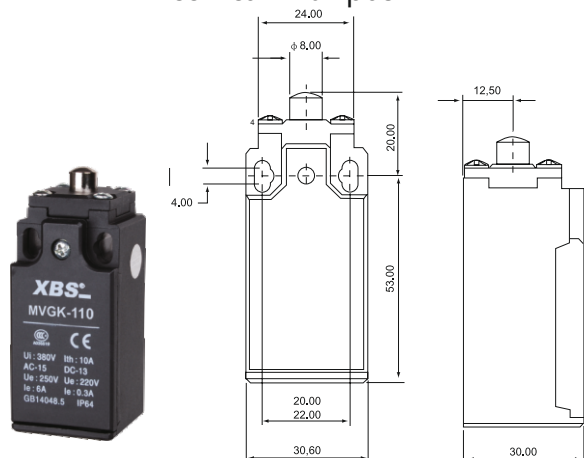
VILLÁM-
VÉDELEM

SZELLŐZÉS
TECHNIKA

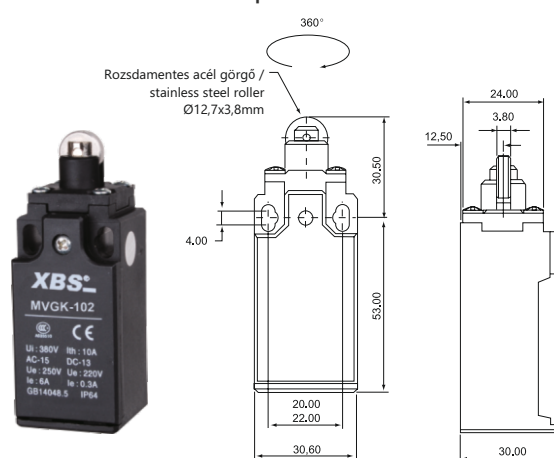
TOVÁBBI
TERMÉKEINK

MVGK

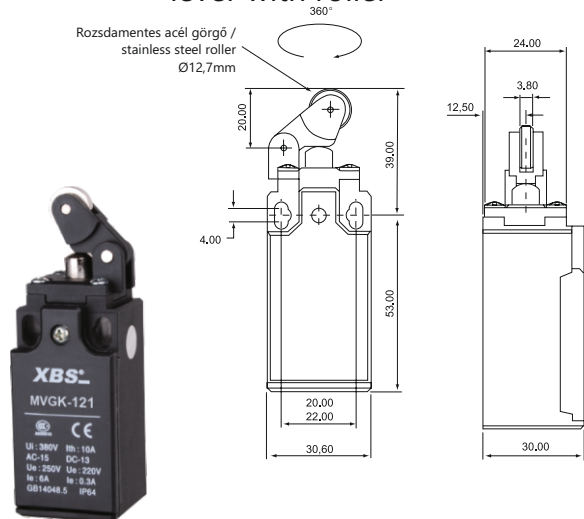
MVGK-110 Kúpos ütközős kivitel /
conical with push



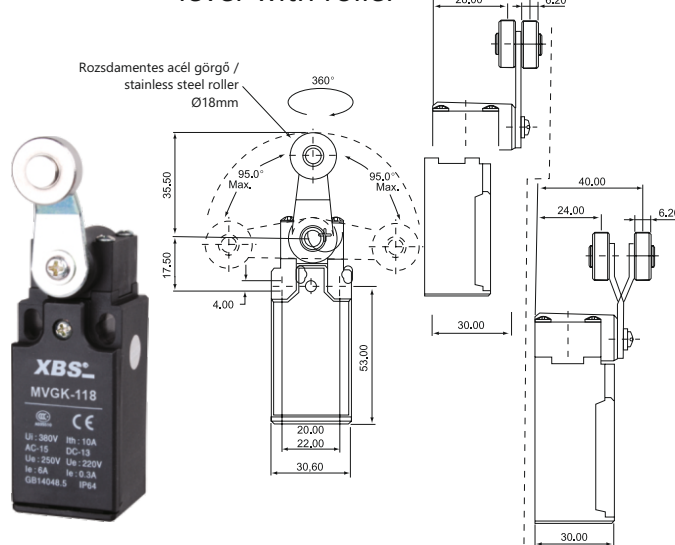
MVGK-102 Görgős ütközős kivitel /
with push roller



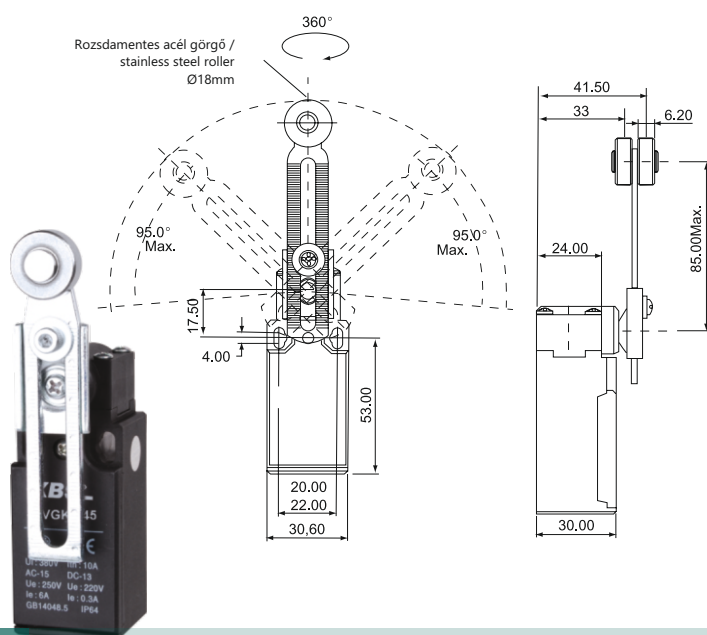
MVGK-121 Lengőkaros kivitel /
lever with roller



MVGK-118 Lengőkaros kivitel /
lever with roller



MVGK-145 Lengőkaros kivitel /
lever with roller



MVGK-106 Rugós pálcás kivitel /
with spring stick

