

Pentru informații suplimentare, consultați anexa tehnică.



MM501N

Disjunctoare pentru motoare

Caracteristici:

- caracteristică de declanșare K
- tensiune de măsurare: 230 V c.a.
- domeniu curent de măsurare: între 0,1 A și 25 A
- cu declanșator termic și magnetic
- comutator termomagnetic cu releu reglabil bimetalic
- comutator auxiliar și declanșator subtensiune atașabile
- Mod.: 2,5
- directiva: VDE 0660 Partea 102 pentru protecția motoarelor monofazice și trifazice

Descriere	Amb.	Cod
Disjuncteur pentru motor 0,1-0,16 A 230/400V	1	MM501N
Disjuncteur pentru motor 0,16-0,25 A 230/400 V	1	MM502N
Disjuncteur pentru motor 0,25-0,4 A 230/400 V	1	MM503N
Disjuncteur pentru motor 0,4-0,63 A 230/400 V	1	MM504N
Disjuncteur pentru motor 0,63-1 A 230/400 V	1	MM505N
Disjuncteur pentru motor 1,0-1,6 A 230/400 V	1	MM506N
Disjuncteur pentru motor 1,6-2,5 A 230/400 V	1	MM507N
Disjuncteur pentru motor 2,5-4A 230/400V	1	MM508N
Disjuncteur pentru motor 4,0-6,3A 230/400V	1	MM509N
Disjuncteur pentru motor 6,3-10A 230/400V	1	MM510N
Disjuncteur pentru motor 10-16A 230/400V	1	MM511N
Disjuncteur pentru motor 16-20A 230/400V	1	MM512N
Disjuncteur pentru motor 20-25A 230/400V	1	MM513N



MZ520N

Contact auxiliar

Caracteristici:

- 1 contact normal deschis + 1 contact normal închis, 3,5 A - 230 V c.a.
- Mod.: 0,5



Descriere	Amb.	Cod
Contact auxiliar disj. motor 1ND+1NI 3,5A 230V	1	MZ520N

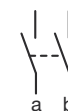


MZ527N

Contact semnal defect

Caracteristici:

- 2 contacte normal deschis, 3,5 A - 230 V c.a., 2 A - 400 V c.a.
- semnalizare: a) la suprasarcină; b) la scurtcircuit
- Mod.: 0,5



Descriere	Amb.	Cod
Contact semnal defect 2ND 3A AC1 220/500V	1	MZ527N



MZ528N

Declanșator subtensiune

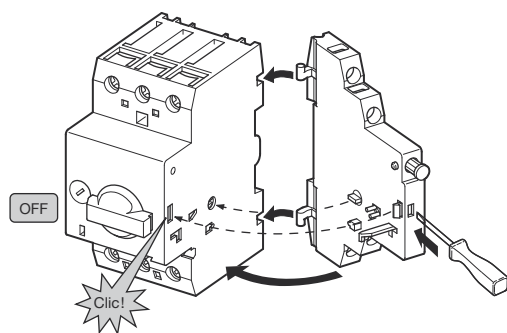
Caracteristici:

- 230 V c.a. 50 Hz resp. 400 V c.a. 50 Hz
- Mod.: 0,5

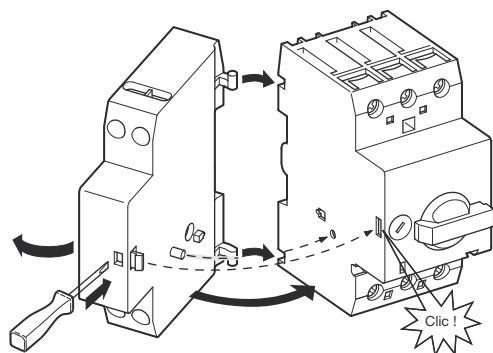
Descriere	Amb.	Cod
Declanșator subtensiune 230V c.a.	1	MZ528N
Declanșator subtensiune 400V c.a.	1	MZ529N

Contact:

cu întrerupător auxiliar – contact semnal.



cu declanșator la tensiune minimă.



Disjunctoare pentru motoare

	220 - 240 V~	400 - 415 V~	230 V~	400 V~
MM501N	Nu este necesară conectarea anterioară a niciunui mecanism de protecție.		Nu este necesară conectarea anterioară a niciunui mecanism de protecție.	
MM502N				
MM503N				
MM504N				
MM505N	Zona fixă până la 100kA		Zona fixă	
MM506N				
MM507N				
MM508N				
MM509N				
MM510N				
MM511N	16 kA	16 kA	50 A	50 A
MM512N	16 kA	16 kA	50 A	50 A
MM513N	16 kA	16 kA	50 A	50 A

Dimensiuni

