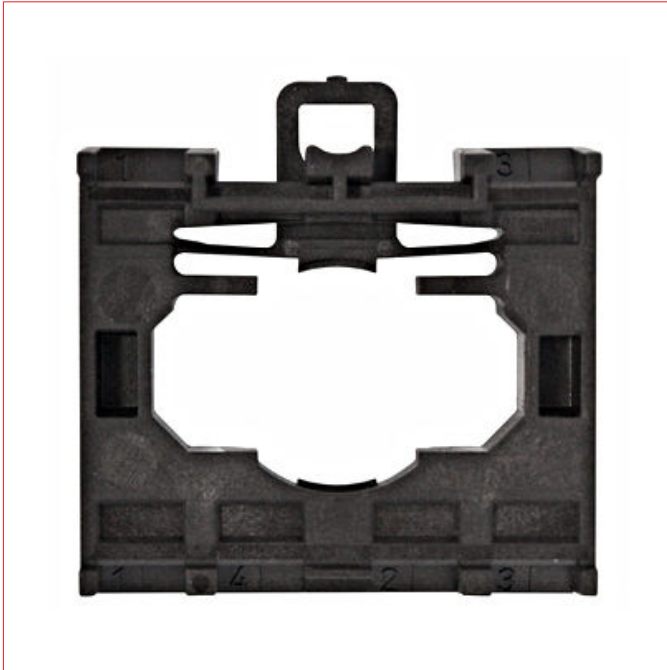


Date tehnice pentru produs: MM279437--

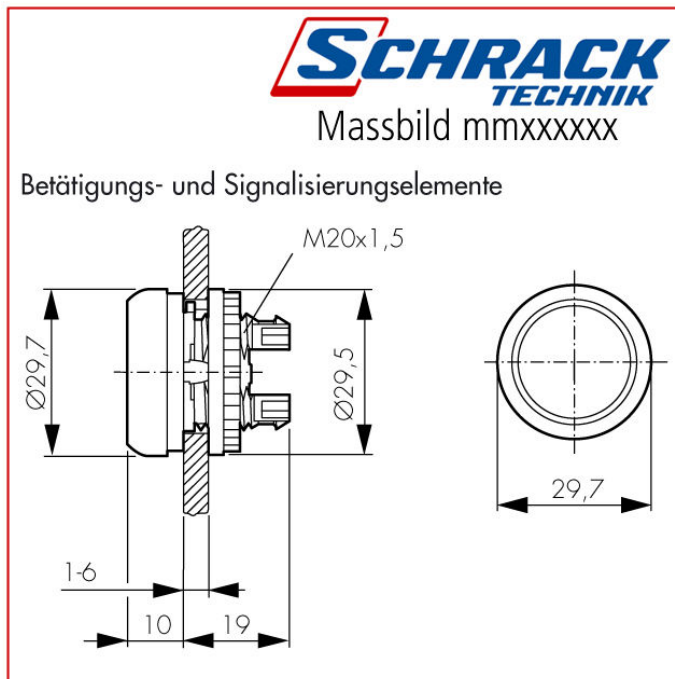
## Element de cuplare pt.4 contacte



### Fișe tehnice

Serie	MM
Formă constructivă	accesorii
Rezistența la șoc	30G
Temperatura ambiantă pentru montaj deschis (°C)	-25°C...+70°C
Condiții climatice	Căldură umedă ciclică, conform cu IEC 60068-2-30 Căldură umedă constantă, conform cu IEC 60068-2-78
Norme si Standarde	IEC/EN 60947, VDE 0660
Mounting position	any
Tip	M22-A4

## Maßskizze



## Tabel articole

Descriere	Cod comandă
Element de cuplare pt.4 contacte	MM279437