

■ Seria MM - Potențiometre

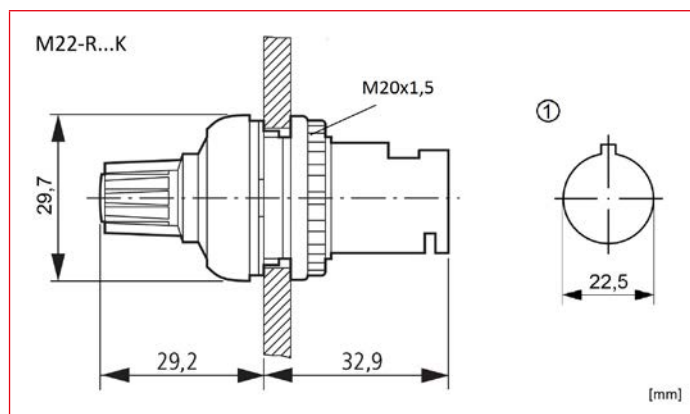


MM229491

■ Schrack-Info

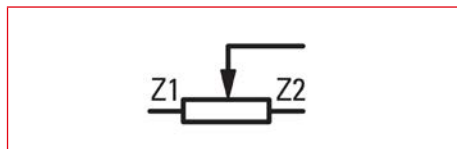
- Complet (include potențiometrul)
- De la 1k Ω până la 470k Ω \pm 10%, liniar
- 3 Conexiuni separate
- Grad de protecție: IP66
- Complet izolat
- P_{max} = 0,5W
- Diametrul 29,7mm
- Inclusiv piuliță randalinată M20x1,5

■ Dimensiuni



1) Cote perforații

■ Schemă de conexiuni



DESCRIERE	TIP	STOC	STORE	COD COMANDĂ
Potențiomtru 1 k Ω	M22-R1K			MM229489
Potențiomtru 4,7 k Ω	M22-R4K7			MM229490
Potențiomtru 10 k Ω	M22-R10K			MM229491
Potențiomtru 47 k Ω	M22-R47K			MM229492
Potențiomtru 100 k Ω	M22-R100K			MM229493
Potențiomtru 470 k Ω	M22-R470K			MM229494