

Seria MM - Butoane plate cu indicator luminos



MM216929

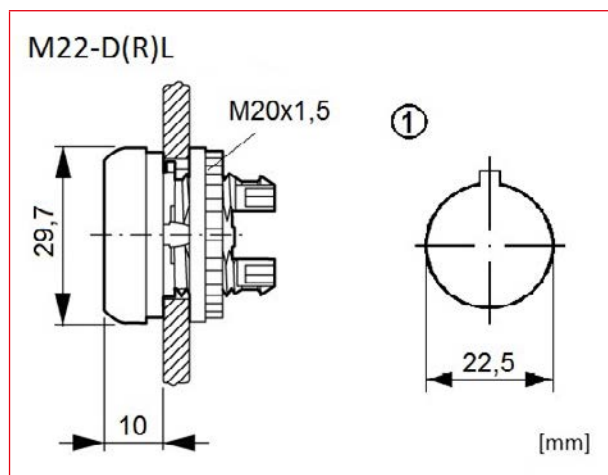


MM216931

Schrack-Info

- Grad de protecție: IP67, 69K
- Diametrul 29,7mm
- Tipuri M22-D(R)L-X fără plăcuțe
- Inscricționare individuală personalizată posibilă pe plăcuța față
- Inclusiv piuliță randalinată M20x1,5
- Elementul de cuplare se comandă separat

Dimensiuni



1) Cote perforații

DESCRIERE	TIP	STOC	STORE	COD COMANDĂ
cu revenire				
Buton cu revenire, alb	M22-DL-W			MM216922
Buton cu revenire, roșu	M22-DL-R			MM216925
Buton cu revenire, verde	M22-DL-G			MM216927
Buton cu revenire, galben	M22-DL-Y			MM216929
Buton cu revenire, albastru	M22-DL-B			MM216931
Buton cu revenire, roșu „0”	M22-DL-R-X0			MM216936
Buton cu revenire, verde „1”	M22-DL-G-X1			MM216938
Buton cu revenire, alb „0”	M22-DL-W-X0			MM216940
Buton cu revenire, alb „1”	M22-DL-W-X1			MM216942
Buton cu revenire, fără plăcuță buton	M22-DL-X			MM216933
cu reținere				
Buton cu reținere, alb	M22-DRL-W			MM216944
Buton cu reținere, roșu	M22-DRL-R			MM216946
Buton cu reținere, verde	M22-DRL-G			MM216948
Buton cu reținere, galben	M22-DRL-Y			MM216950
Buton cu reținere, albastru	M22-DRL-B			MM216952
Buton cu reținere, roșu „0”	M22-DRL-R-X0			MM216957
Buton cu reținere, verde „1”	M22-DRL-G-X1			MM216959
Buton cu reținere, fără plăcuță buton	M22-DRL-X			MM216954
Etichete pentru butoane plate cu indicator luminos				
Plăcuță față pt.buton cu indicator luminos, alb	M22-XDL-W			MM216441
Plăcuță față pt.buton cu indicator luminos, roșu	M22-XDL-R			MM216442
Plăcuță față pt.buton cu indicator luminos, verde	M22-XDL-G			MM216443
Plăcuță față pt.buton cu indicator luminos, galben	M22-XDL-Y			MM216444
Plăcuță față pt.buton cu indicator luminos, albastru	M22-XDL-B			MM216445
Plăcuță față pt.buton cu indicator luminos, individual	M22-XDL-*-*			MM216446