

## ■ Seria MM - Butoane cu cheie cu 3 poziții

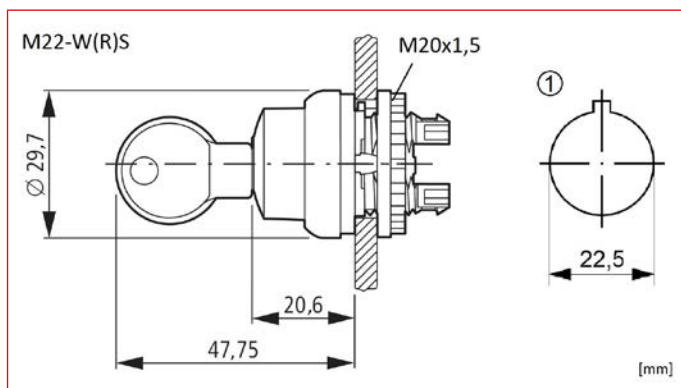


MM216894

### ■ Schrack-Info

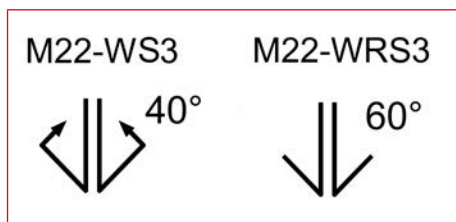
- Grad de protecție: IP66
- Sistem de blocare, 4 nivele
- Cu piesa de codare MM216406 se poate modifica funcția butonului astfel încât cheia să nu mai poată fi extrasă
- Cu piesa de codare MM216467 se poate modifica funcția butonului din reținere în revenire
- Diametrul 29,7mm
- Inclusiv piuliță randalinată M20 x 1,5
- Elementul de cuplare se comandă separat

### ■ Dimensiuni



1) Cote perforajii

### ■ Poziții de comutare



DESCRIERE	TIP	STOC	STORE	COD COMANDĂ
<b>cu revenire</b>				
Buton selector cu 3 poziții 2x40°, cu revenire	M22-WS3			<a href="#">MM216894</a>
<b>cu reținere</b>				
Buton selector cu 3 poziții 2x60°, cu reținere	M22-WRS3			<a href="#">MM216900</a>
<b>accesorii</b>				
Cheie pentru mecanism, MS1	M22-ES-MS1			<a href="#">MM216416</a>