

■ Seria MM - Butoane cu cheie cu 2 poziții

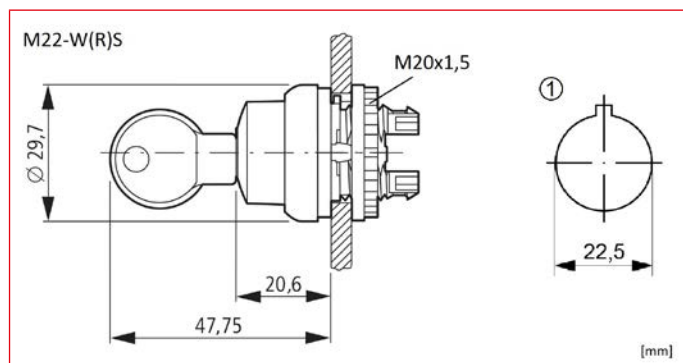


MM216881

■ Schrack-Info

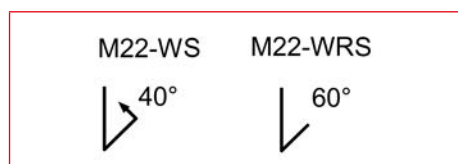
- Grad de protecție: IP66
- Sistem de blocare, 4 nivele
- Cu piesa de codare MM216406 se poate modifica funcția butonului astfel încât cheia să nu mai poată fi extrasă
- Cu ajutorul piesei de codare MM216467 se poate modifica funcția butonului din reținere în revenire
- Diametrul 29,7mm
- Inclusiv piuliță randalinată M20 x 1,5
- Elementul de cuplare se comandă separat

■ Dimensiuni



1) Cote perforații

■ Poziții de comutare



DESCRIERE	TIP	STOC	STORE	COD COMANDĂ
cu revenire				
Buton selector cu 2 poziții 1x40°, cu revenire	M22-WS			MM216881
cu reținere				
Buton selector cu 2 poziții 1x60°, cu reținere	M22-WRS			MM216887
accesorii				
Cheie pentru mecanism, MS1	M22-ES-MS1			MM216416