

■ Seria MM - Butoane selectoare cu 3 poziții, cu indicator luminos



MM216847

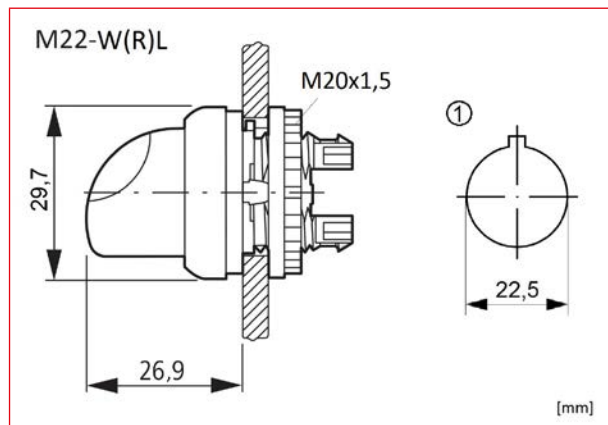


MM216833

■ Schrack-Info

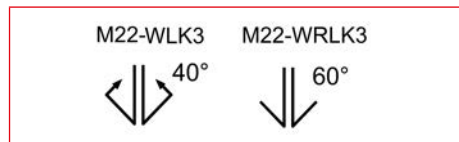
- Grad de protecție: IP66
- Diametrul 29,7mm
- Inclusiv piuliță randalinată M20 x1,5
- Elementul de cuplare se comandă separat

■ Dimensiuni



1) Cote perforații

■ Poziții de comutare



DESCRIERE	TIP	STOC	STORE	COD COMANDĂ
cu revenire				
Buton selector cu 3 poziții 2x40°, cu revenire, alb	M22-WLK3-W			MM216833
Buton selector cu 3 poziții 2x40°, cu revenire, roșu	M22-WLK3-R			MM216835
Buton selector cu 3 poziții 2x40°, cu revenire, verde	M22-WLK3-G			MM216837
cu reținere				
Buton selector cu 3 poziții 2x60°, cu reținere, alb	M22-WRLK3-W			MM216843
Buton selector cu 3 poziții 2x60°, cu reținere, roșu	M22-WRLK3-R			MM216845
Buton selector cu 3 poziții 2x60°, cu reținere, verde	M22-WRLK3-G			MM216847
Buton selector cu 3 poziții 2x60°, cu reținere, galben	M22-WRLK3-Y			MM216849
Buton selector cu 3 poziții 2x60°, cu reținere, albastru	M22-WRLK3-B			MM216851