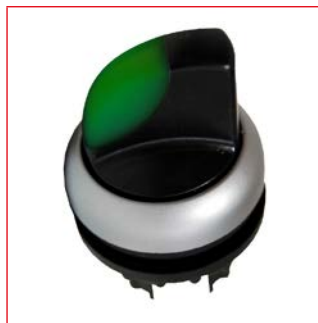


■ Seria MM - Butoane selectoare cu 2 poziții, cu indicator luminos



MM216814

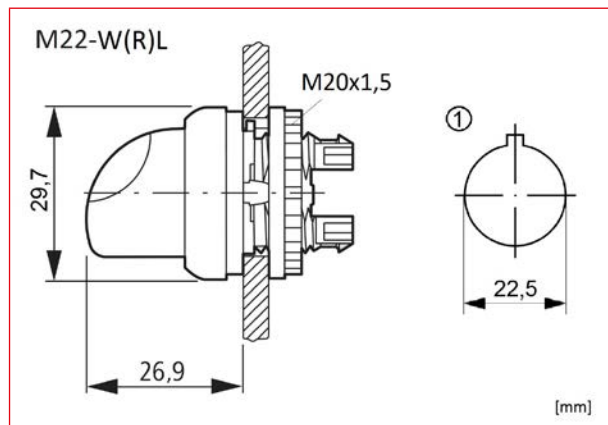


MM216816

■ Schrack-Info

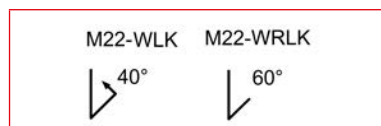
- Grad de protecție: IP66
- Diametrul 29,7mm
- Inclusiv piuliță randalinată M20 x1,5
- Elementul de cuplare se comandă separat

■ Dimensiuni



1) Cote perforații

■ Poziții de comutare



| DESCRIERE | TIP | STOC | STORE | COD COMANDĂ |
|--|------------|------|-------|-----------------|
| cu revenire | | | | |
| Buton selector cu 2 poziții 1x40°, cu revenire, alb | M22-WLK-W | | | MM216812 |
| Buton selector cu 2 poziții 1x40°, cu revenire, roșu | M22-WLK-R | | | MM216814 |
| Buton selector cu 2 poziții 1x40°, cu revenire, verde | M22-WLK-G | | | MM216816 |
| Buton selector cu 2 poziții 1x40°, cu revenire, galben | M22-WLK-Y | | | MM216818 |
| cu reținere | | | | |
| Buton selector cu 2 poziții 1x60°, cu reținere, alb | M22-WRLK-W | | | MM216823 |
| Buton selector cu 2 poziții 1x60°, cu reținere, roșu | M22-WRLK-R | | | MM216825 |
| Buton selector cu 2 poziții 1x60°, cu reținere, verde | M22-WRLK-G | | | MM216827 |
| Buton selector cu 2 poziții 1x60°, cu reținere, galben | M22-WRLK-Y | | | MM216829 |
| Buton selector cu 2 poziții 1x60°, cu reținere, albastru | M22-WRLK-B | | | MM216831 |