

■ Seria MM - Butoane de comandă ciupercă, D36,5mm



MM216714

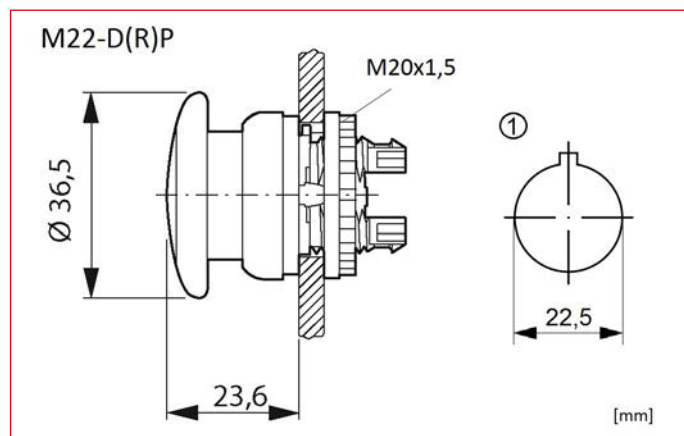


MM216716

■ Schrack-Info

- Grad de protecție: IP67, 69K
- Diametrul 36,5mm
- Inclusiv piuliță randalinată M20x1,5
- Elementul de cuplare se comandă separat

■ Dimensiuni



1) Cote perforații

DESCRIERE	TIP	STOC	STORE	COD COMANDĂ
cu revenire				
Buton cu revenire, negru	M22-DP-S			MM216712
Buton cu revenire, roșu	M22-DP-R			MM216714
Buton cu revenire, verde	M22-DP-G			MM216716
Buton cu revenire verde "1"	M22-DP-G-X1			MM216722
Buton cu revenire verde	M22-DP-G-X			MM216734
Buton cu revenire, galben	M22-DP-Y			MM216718
Buton cu revenire, roșu, „0”	M22-DP-R-X0			MM216720
cu reținere				
Buton ciupercă cu reținere, negru	M22-DRP-S			MM216743
Buton ciupercă cu reținere, roșu	M22-DRP-R			MM216745
Buton ciupercă cu reținere, verde	M22-DRP-G			MM216747
Buton ciupercă cu reținere, galben	M22-DRP-Y			MM216749
Buton ciupercă cu reținere, roșu, „0”	M22-DRP-R-X0			MM216751
Buton ciupercă cu reținere negru, fără etichetă	M22-DRP-S-X			MM216759
plăcuțe pentru butoane ciupercă				
Plăcuță față pt.buton ciupercă roșu	M22-XDP-R			MM216437
Plăcuță buton ciupercă, cu inscripționare personalizată	M22-XDP- * - *			MM216440