

■ Seria MM - Butoane de comandă plate



MM216596

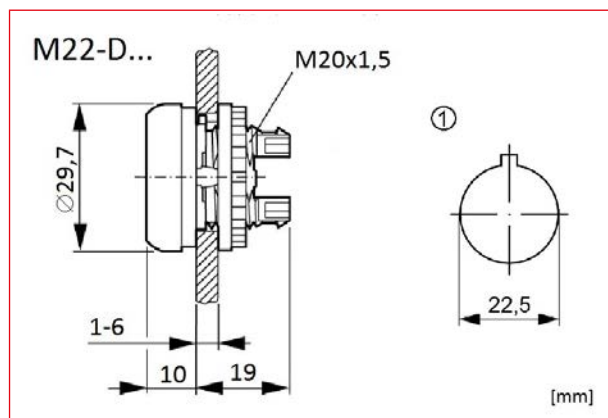


MM216598

■ Schrack-Info

- Grad de protecție: IP67, 69K
- Diametrul 29,7mm
- Inclusiv piuliță randalinată M20 x1,5
- Elementul de cuplare se comandă separat

■ Dimensiuni



1) Cote perforații

DESCRIERE	TIP	STOC	STORE	COD COMANDĂ
<b>cu revenire</b>				
Buton plat cu revenire, negru	M22-D-S			<a href="#">MM216590</a>
Buton plat cu revenire, alb	M22-D-W			<a href="#">MM216592</a>
Buton plat cu revenire, roșu	M22-D-R			<a href="#">MM216594</a>
Buton plat cu revenire, verde	M22-D-G			<a href="#">MM216596</a>
Buton plat cu revenire, galben	M22-D-Y			<a href="#">MM216598</a>
Buton plat cu revenire, albastru	M22-D-B			<a href="#">MM216600</a>
Buton plat cu revenire, roșu „0”	M22-D-R-X0			<a href="#">MM216605</a>
Buton plat cu revenire, negru „0”	M22-D-S-X0			<a href="#">MM216609</a>
Buton plat cu revenire, verde „1”	M22-D-G-X1			<a href="#">MM216607</a>
Buton plat cu revenire, alb „1”	M22-D-W-X1			<a href="#">MM216611</a>
Buton plat cu revenire, fără etichetă	M22-D-X			<a href="#">MM216602</a>
<b>cu reținere</b>				
Buton plat cu reținere, negru	M22-DR-S			<a href="#">MM216613</a>
Buton plat cu reținere, roșu	M22-DR-R			<a href="#">MM216617</a>
Buton plat cu reținere, verde	M22-DR-G			<a href="#">MM216619</a>
Buton plat cu reținere, alb	M22-DR-W			MM216615
Buton plat cu reținere, galben	M22-DR-Y			MM216621
Buton plat cu reținere, albastru	M22-DR-B			MM216623
Buton de comandă plat, cu reținere, alb "1"	M22-DR-W-X1			MM216634
Buton plat cu reținere, fără etichetă	M22-DR-X			MM216625
<b>Seria MM - Etichete disc pentru butoane de comandă plate</b>				
Plăcuță buton plat, roșu „0”	M22-XD-R-X0			MM218153
Plăcuță buton plat, negru „0”	M22-XD-S-X0			MM218154
Plăcuță buton plat, verde „1”	M22-XD-G-X1			MM218165
Plăcuță buton plat, negru „1”	M22-XD-S-X1			MM218166
Plăcuță buton plat, negru „+”	M22-XD-S-X4			<a href="#">MM218170</a>